

Mitutoyo

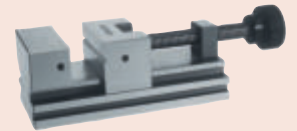
I-20007



CATALOGO STRUMENTI DI MISURA 2022 - 2024



Stativi, Strumenti da banco, Morse, Blocchi a V, Piani,
Goniometri, Livelle, Squadre, Righe, Calibri divisori
Pag. 301



Stativi con incudini temprate per comparatori

Serie 7 / 519

Stativo con incudine in acciaio temprato per comparatori

- Versione standard con incudine rotonda

Accessori standard

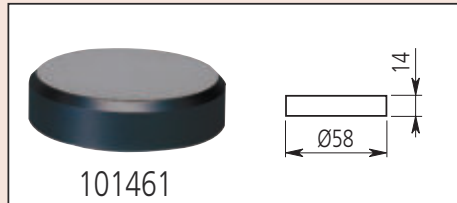
No.	Descrizione
101461	Incudine piatta per stativo, Ø58mm
101462	Incudine con scanalature, Ø58mm
21JAA316	Bussola per stativo per comparatore, da 9,53mm a 8mm

Accessori opzionali

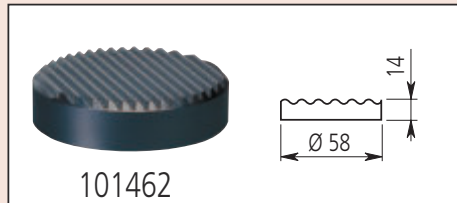
No.	Descrizione
101463	Incudine convessa, Ø58mm

101461 for 7002-10

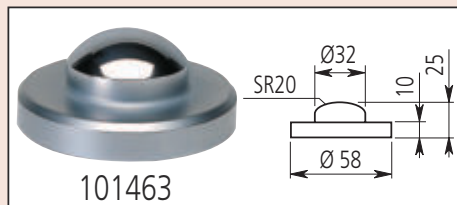
101462 for 7001-10, 519-109-10



101461



101462



101463

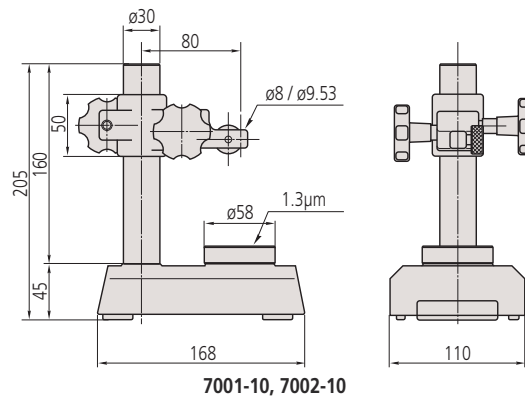


7001-10

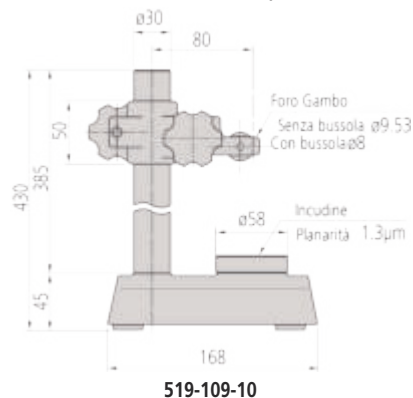
7002-10

519-109-10

No.	Dimensioni utili tavola [mm]	Ø Colonna [mm]	Max. altezza di misura [mm]	Tavola di misura	Regolazione fine	Per gambo Ø	Perpendicolarità tavola - foro gambo [mm/mm]	Planarità tavola	Massa [kg]
7001-10	Ø 58	30	95	con scanalature (101462)	1 mm	Ø 3/8" / Ø 9,53mm Ø 8 mm con bussola (accessorio standard)	0,4/100	1,3 µm	4,0
7002-10	Ø 58	30	95	piatta (101461)	1 mm	Ø 3/8" / Ø 9,53mm Ø 8 mm con bussola (accessorio standard)	0,4/100	1,3 µm	4,0
519-109-10	Ø 58	30	318	con scanalature (101462)	1 mm	Ø 3/8" / Ø 9,53mm Ø 8 mm con bussola (accessorio standard)	0,4/100	1,3 µm	6,0



7001-10, 7002-10



519-109-10

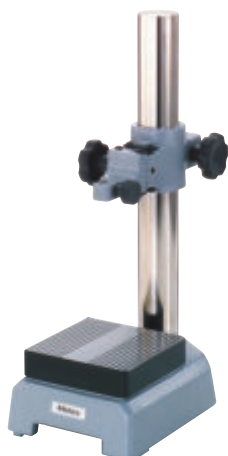
Stativi con incudini temprate per comparatori

Serie 215, Serie 7

- Stativo con incudine in acciaio temprato per comparatori :
- Versione standard con incudine quadrata



7007-10

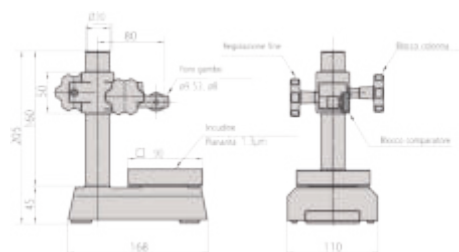


215-405-10

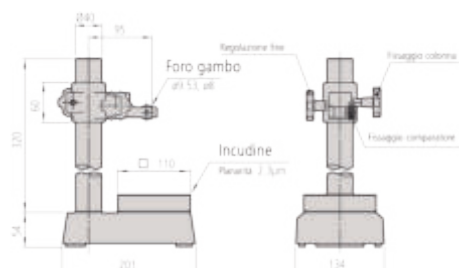


215-505-10
con Linear Gauge (opzionale)

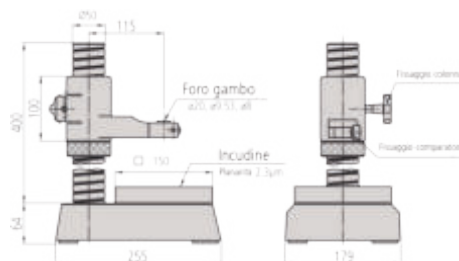
No.	Dimensioni utili tavola [mm]	Ø Colonna [mm]	Max. altezza di misura [mm]	Regolazione fine	Per gambo Ø	Perpendicolarità tavola - foro gambo [mm/mm]	Planarità tavola	Massa [kg]
7007-10	90 x 90	30	90	1 mm	Ø 3/8" / Ø 9,53mm Ø 8 mm con bussola (accessorio standard)	0,4/100	1,3 µm	5,0
215-405-10	110 x 110	40	235	1 mm	Ø 3/8" / Ø 9,53mm Ø 8 mm con bussola (accessorio standard)	0,4/100	2,3 µm	10,9
215-505-10	150 x 150	50	275	Vite sulla colonna	Ø 20 mm (Ø 3/8" / 9,53 mm 8 mm con bussola (accessorio standard)	0,4/100	2,3 µm	19,7



7007-10



215-405-10



215-505-10

Accessori standard

No.	Descrizione
21JAA316	Bussola per stativo per comparatore, da 9,53mm a 8mm
21JAA329	Bussola per stativo per comparatore, da 20mm a 8 mm
21JAA330	Bussola per stativo per comparatore, da 20mm a 9,53mm

21JAA316 solo per 7007-10 + 215-405-10
21JAA329 e 21JAA330 solo per 215-505-10

Accessori opzionali

No.	Descrizione
21JAA331	Bussola per stativo per comparatore, da 20mm a 15mm

21JAA331 : solo per 215-505-10

Stativi con incudini temprate per comparatori

Serie 913

Versione standard

- Versione standard

Accessori opzionali

No.	Descrizione
913-201	Staffa orizzontale con contropunte per estensione campo di misura. Distanza massima contropunte: 45 mm, Per 913-101, 913-102



913-201



913-101



913-102

No.	Dimensioni utili tavola [mm]	Ø Colonna [mm]	Max. altezza di misura [mm]	Per gambo Ø
913-101	Ø 50	22	100	8 mm
913-102	60 x 70	22	100	8 mm

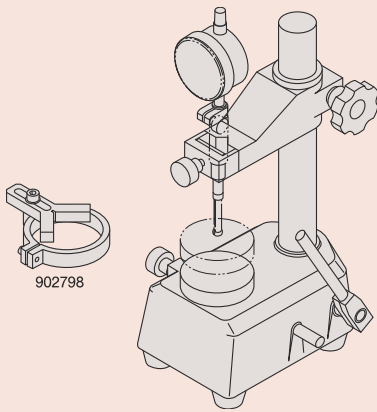
Stativo per alesametri di precisione

Serie 215

- Per misure accurate di piccoli fori in serie con alesametri della serie 526

Accessori opzionali

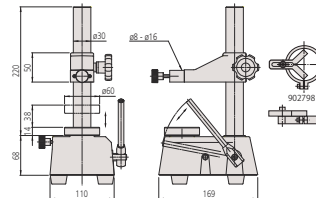
No.	Descrizione
902798	Battuta angolare smontabile per 215-12-10, Stativo per alesametro



902798



215-120-10



No.	Max. altezza di misura [mm]	Corsa di misura [mm]	Dimensioni utili tavola [mm]	Massa [kg]
215-120-10	110	max.38	Ø 60	6,5

Stativi per comparatori con base in granito

Serie 912

Base in granito particolarmente resistente all'usura



912-101

No.	Dimensioni base [mm]	Dimensioni utili tavola [mm]	Ø Colonna [mm]	Max. altezza di misura [mm]	Gola [mm]	Ø Braccio [mm]	Per gambo Ø	Planarità tavola	Massa [kg]
912-101	150 x 100 x 40	100 x 100	16	180	150	16	8 mm	2 µm	3,0

Serie 912

- Stativo di precisione, con regolazione micrometrica
- Piano di misura in granito molto resistente all'usura



912-105

No.	Dimensioni base [mm]	Dimensioni utili tavola [mm]	Ø Colonna [mm]	Max. altezza di misura [mm]	Gola [mm]	Regolazione micrometrica [mm]	Per gambo Ø	Planarità tavola	Massa [kg]
912-105	260 x 140 x 50	200 x 140	35	180	120	6,5	8 mm	2 µm	9,5

Stativi per comparatori con base in granito

Serie 215

- Stativo di precisione, con regolazione micrometrica
- Piano di misura in granito molto resistente all'usura

Accessori standard

No.	Descrizione
21JAA316	Bussola per stativo per comparatore, da 9,53mm a 8mm
21JAA329	Bussola per stativo per comparatore, da 20mm a 8 mm
21JAA330	Bussola per stativo per comparatore, da 20mm a 9,53mm

21JAA316 per 215-150-10, 215-151-10, 215-153-10
21JAA329 e 21JAA330 per 215-156-10

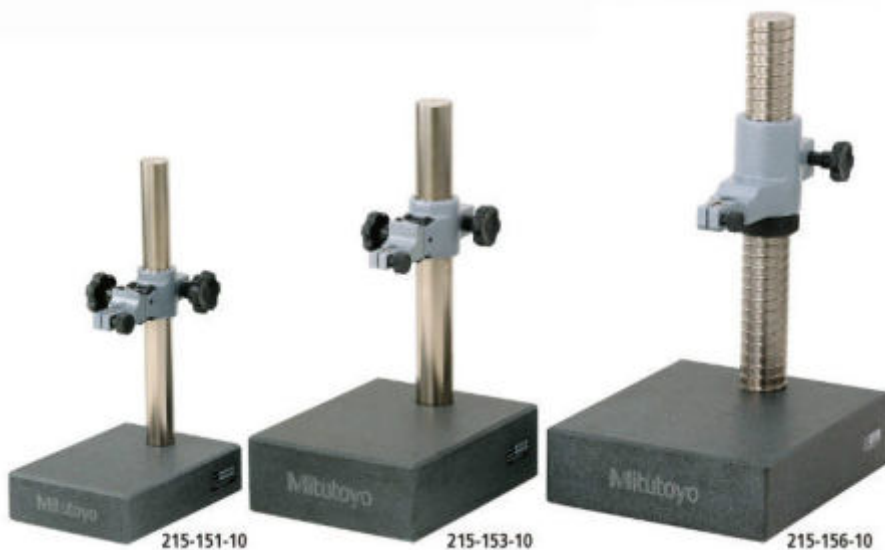
Accessori opzionali

No.	Descrizione
21JAA331	Bussola per stativo per comparatore, da 20mm a 15mm

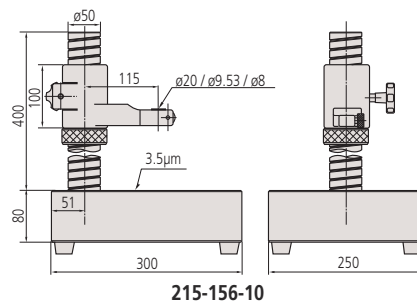
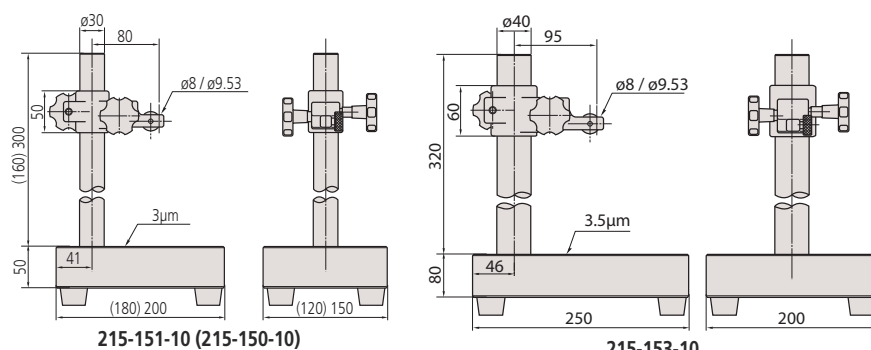
solo per 215-156-10



215-150-10



No.	Ø Colonna [mm]	Max. altezza di misura [mm]	Regolazione micrometrica [mm]	Per gambo Ø	Planarità tavola	Perpendicolarità tavola - foro gambo [mm/mm]	Massa [kg]
215-150-10	30	120	1	Ø 3/8" / Ø 9,53mm Ø 8 mm con bussola (accessorio standard)	3 µm	0,2/100	5,4
215-151-10	30	260	1	Ø 3/8" / Ø 9,53mm Ø 8 mm con bussola (accessorio standard)	3 µm	0,2/100	7,5
215-153-10	40	250	1	Ø 3/8" / Ø 9,53mm Ø 8 mm con bussola (accessorio standard)	3,5 µm	0,2/100	16,0
215-156-10	50	300	1	Ø 20 mm (Ø 3/8" / 9,53 mm, 8 mm con bussola)	3,5 µm	0,2/100	27,5



Supporti magnetici

Serie 011

- Con sistema di blocco meccanico e regolazione fine
- Il sistema di blocco consente di fissare il comparatore in qualunque posizione



011533



011358

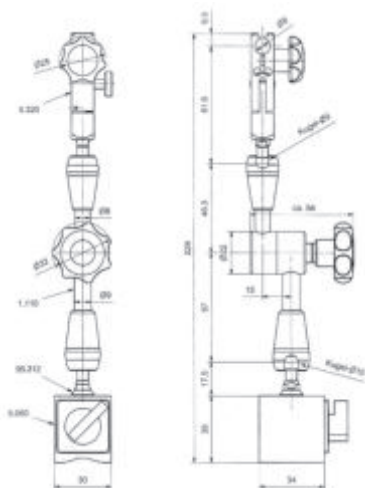


011359

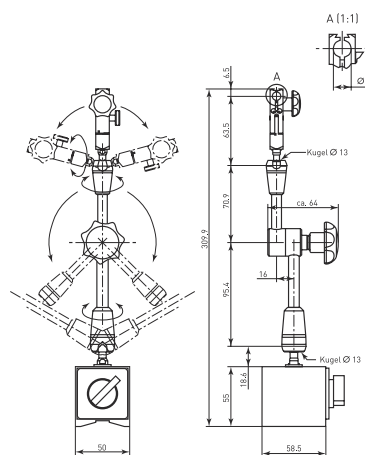


011360

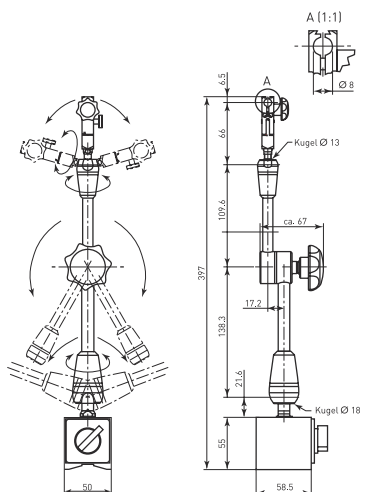
No.	Attacco	Forza magnetica verticale [N]	Base (LxPxH) [mm]	Altezza totale [mm]	Per gambo Ø	Raggio d'azione [mm]	Filetto braccio/Base	Massa [kg]
011533	magnetico	300	34 x 30 x 35	220	8 mm	130	M6 x 1	0,45
011358	magnetico	750	60 x 50 x 55	310	8 mm	200	M8 x 1,25	1,55
011359	magnetico	750	60 x 50 x 55	397	8 mm	280	M8 x 1,25	1,85
011360	magnetico	900	75 x 50 x 55	517	8 mm	400	M8 x 1,25	2,1



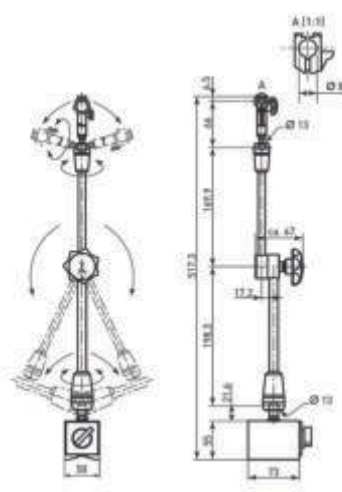
011533



011358



011359

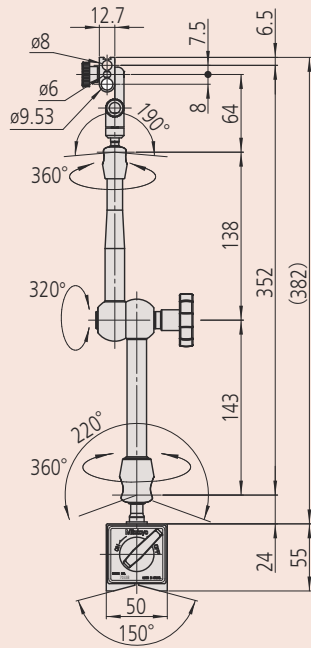


011360

Supporti magnetici

Serie 7

- Dotato di sistema di blocco meccanico con regolazione fine
- Il sistema di blocco consente di fissare il braccio in qualunque posizione.



7033B



7031B



7032B



7033B

No.	Attacco	Forza magnetica verticale [N]	Base (LxPxH) [mm]	Altezza totale [mm]	Regolazione fine	Per gambo Ø	Raggio d'azione [mm]	Filetto braccio/Base	Massa [kg]
7031-10	magnetico	300	36 x 30 x 36	214	manopola reg. fine +-4°	6 mm, 8 mm, 9,53 mm	159	M5 x 0,8	0,59
7032-10	magnetico	600	59 x 50 x 55	345	manopola reg. fine +-4°	6 mm, 8 mm, 9,53 mm	260	M8 x 1,25	1,6
7033-10	magnetico	600	59 x 50 x 55	425	manopola reg. fine +-4°	6 mm, 8 mm, 9,53 mm	352	M8 x 1,25	1,75

Bracci flessibili

Serie 011 / 56A



011362
Blocco meccanico
Dimensioni : vedi 011359



56AAK793
Blocco meccanico
Dimensioni : vedi 7033B



Blocco meccanico
Dimensioni: vedi 011360

No.	Per gambo Ø	Raggio d'azione [mm]	Filetto braccio/Base	Massa [kg]
63AAA130	8 mm	130	M6 x 1 mm	3,0
011361	8 mm	200	M8 x 1,25	0,4
011362	8 mm	280	M8 x 1,25	0,8
56AAK793	6, 8 mm, 3/8" / 9,53 mm	320	M8 x 1,25	0,83
011363	8 mm	400	M8 x 1,25	0,9

Basi magnetiche

Serie 011 / 7

- Con prisma a V



56AAL200

No.	Base (LxPxH) [mm]	Forza magnetica verticale [N]	Filetto braccio/Base	Massa [kg]
63AAA470	34 x 30 x 35	300	M6 x 1	0,45
7013-10	58,5 x 50 x 55	600	M8 x 1,25	0,99
011364	75 x 50 x 55	900	M8 x 1,25	1,25

Stativi magnetici

Serie 7

- Con prisma a V



7010S-10

7011S-10

No.	Attacco	Forza magnetica verticale [N]	Dimensioni base (LxPxH)	Altezza totale [mm]	Regolazione fine	Per gambo Ø	Raggio d'azione [mm]	Filetto braccio/Base	Massa [g]
7010S-10	magnetico	600	59 x 50 x 55 mm	235	None	3/8" / 9,53 mm, 4 mm, 8 mm (con bussola gambo)	150	M8 x 1,25	1250
7011S-10	magnetico	600	59 x 50 x 55 mm	235	con reg. fine	3/8" / 9,53 mm, 4 mm, 8 mm (con bussola gambo)	160	M8 x 1,25	1450
7015-10	magnetico	600	59 x 50 x 55 mm	235	manopola reg. fine +4°	3/8" / 9,53 mm, 6 mm, 8 mm (con bussola gambo)	160	M8 x 1,25	1370

Serie 7

- Con prisma a V e colonna flessibile



7012-10

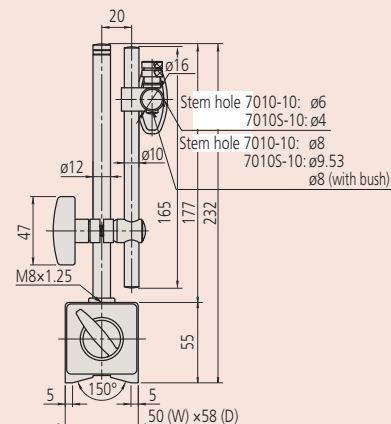
No.	Attacco	Forza magnetica verticale [N]	Dimensioni base (LxPxH)	Altezza totale [mm]	Per gambo Ø	Filetto braccio/Base	Massa [g]
7012-10	magnetico	600	59 x 50 x 55 mm	396	6 mm, 3/8" / 9,53 mm, 8 mm (con bussola gambo)	M8 x 1,25	1500

Accessori standard

No.	Descrizione
02AZC291	Bussola stativo magnetico, da 9,53mm a 8mm

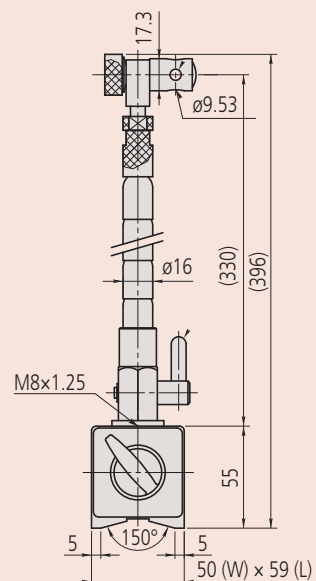
Accessori opzionali

No.	Descrizione
02AZC282	Braccio trasversale per supporto magnetico, 300mm



Accessori standard

No.	Descrizione
02AZC291	Bussola stativo magnetico, da 9,53mm a 8mm

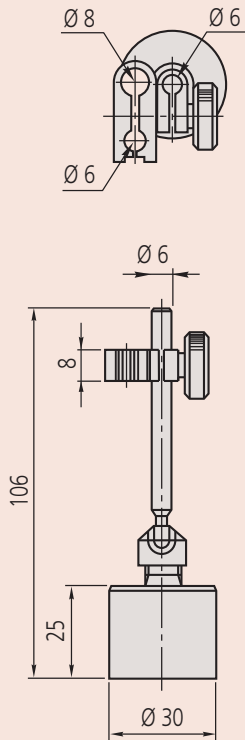


Stativi magnetici

Serie 7

Mini stativo magnetico

- Stativo magnetico senza interruttore ON / OFF
- Ideale per comparatori con gambo Ø 6, 8 mm o attacco a coda di rondine



7014-10

No.	Attacco	Forza magnetica verticale [N]	Dimensioni base [mm]	Altezza totale [mm]	Per gambo Ø	Raggio d'azione [mm]	Massa [g]
7014-10	magnetico	150	ø 30	106	6 mm, 8 mm	68	170

Morse di precisione

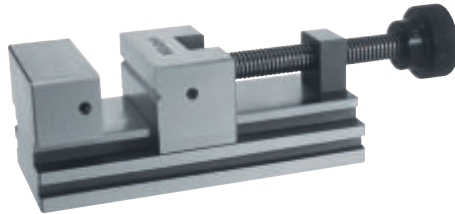
Serie 930

Morsa di precisione

- Con vite di spostamento filettata
- In acciaio legato, temprato e rettificato di precisione
- Prisma rettificato in senso orizzontale



930-611



930-602

No.	A [mm]	B [mm]	C [mm]	D [mm]	E [mm]	F [mm]	G [mm]	H [mm]	I [mm]	J Altezza x prof. [mm]	Massa [kg]
930-611	90	60	50	25	25	25	30	30	M5	6 x 6	1,6
930-601	160	70	62	30	32	33	80	45	M6	7 x 7	4,0
930-602	210	90	80	40	40	40	120	50	M6	8 x 7	7,6
930-612	285	120	90	40	50	55	150	70	M6	10 x 7	17,4

Serie 930

- In acciaio legato, temprato e rettificato di precisione
- Comprensive di chiave a barra con blocco rinforzato idraulico
- Con prisma rettificato in senso orizzontale



930-616

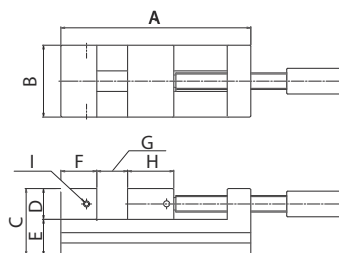
No.	A [mm]	B [mm]	C [mm]	D [mm]	E [mm]	F [mm]	G [mm]	H [mm]	I [mm]	J Altezza x prof. [mm]	Massa [kg]
930-616	285	120	90	40	50	55	150	70	M6	10 x 7	17,7

Serie 930

- Costruito in resina, leggero e resistente ai graffi.



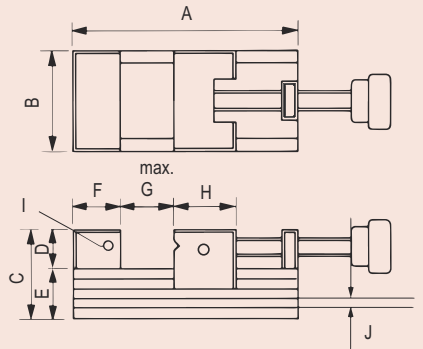
930-641



No.	A [mm]	B [mm]	C [mm]	D [mm]	E [mm]	F [mm]	G [mm]	H [mm]	I [mm]	Massa [kg]
930-641	90	60	50	25	25	25	30	30	M5	0,35
930-642	160	70	62	30	32	33	80	45	M6	0,7

Specifiche

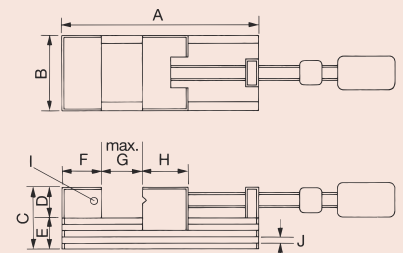
Parallelismo	0,002 mm / 100 mm
Perpendicolarità	0,005 mm / 100 mm



930-602

Specifiche

Parallelismo	0,002 mm / 100 mm
Perpendicolarità	0,03 mm / 100 mm



Specifiche

Parallelismo	0,02 mm
Perpendicolarità	0,03 mm (930-641), 0,05 mm (930-642)

Morse di precisione

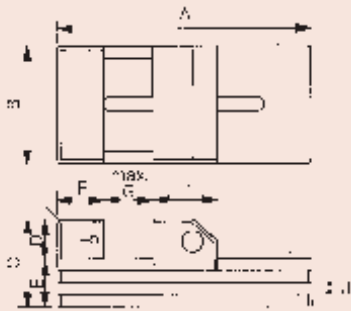
Serie 930

Morsa di precisione con sistema di chiusura rapida

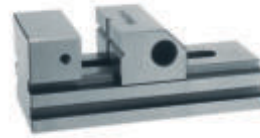
- Morse di precisione per rettifica, elettroerosione, misura.
- Sistema di chiusura rapida
- Prisma rettificato

Specifiche

Parallelismo	0,002 mm / 100 mm
Perpendicolarità	0,005 mm / 100 mm



930-630



930-607



930-632

No.	Note	A [mm]	B [mm]	C [mm]	D [mm]	E [mm]	F [mm]	G [mm]	H [mm]	I [mm]	J Altezza x prof. [mm]	Massa [kg]
930-606	Scanalatura a V verticale e orizzontale (becco mobile)	160	70	62	30	32	33	80	45	M6	8 x 7	3,0
930-607	Scanalatura a V verticale e orizzontale (becco mobile)	210	90	80	40	40	40	120	50	M6	10 x 7	5,8
930-630	Scanalatura a V verticale e orizzontale (becco mobile)	75	34	35	15	20	20	25	30	M4	Ø 8 x 4	0,38
930-631	Scanalatura a V verticale e orizzontale (becco mobile)	110	45	45	20	25	25	50	35	M5	6 x 6	1,0
930-632	Scanalatura a V verticale e orizzontale (becco mobile)	285	120	90	40	50	60	150	70	M6	12 x 7	13,5
930-633	Scanalatura a V verticale e orizzontale (becco mobile)	370	175	95	45	50	60	200	110	M8	12 x 10	28,7

Piani di precisione con barraseno

Serie 930

Morsa di precisione

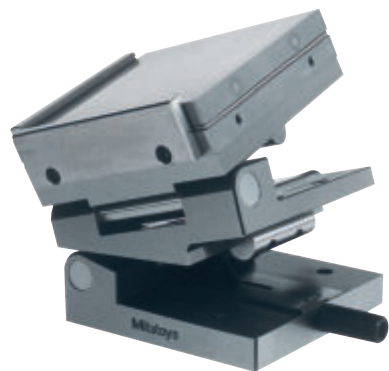
- Con barraseno e asse di rotazione anteriore e longitudinale
- In acciaio legato, temprato e rettificato di precisione
- Perni temprati e rettificati con precisione millesimale
- Possibilità di serraggio a qualsiasi angolo
- Predisposizione degli angoli con blocchetti di riscontro (max. 45°).



930-626

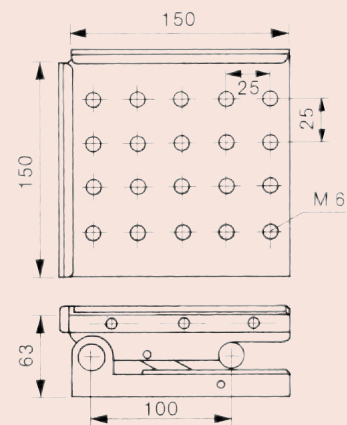


930-628

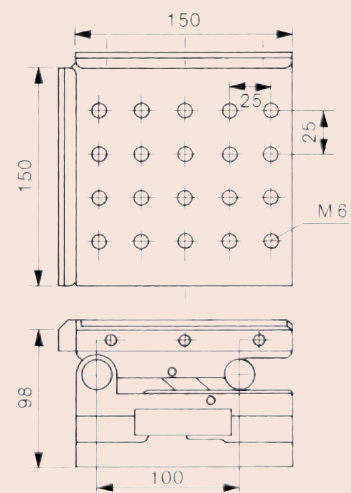


930-629

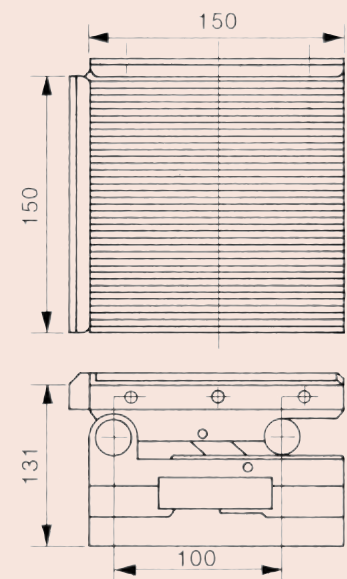
No.	Parallelismo	Perpendicolarità	Note	Deviazione angolo a 45°	Massa [kg]
930-626	0,002 mm / 100 mm	0,005 mm / 100 mm	Con fori di fissaggio M6	±15"	7,6
930-628	0,002 mm / 100 mm	0,005 mm / 100 mm	Con inclinazione in due direzioni Fori di fissaggio M6	±15"	11,3
930-629	0,002 mm / 100 mm	0,005 mm / 100 mm	Con regolazione magnetica sui 2 assi e piano magnetico attivato tramite leva	±15"	16,5



930-626



930-628



930-629

Blocchi a V

Serie 910

Coppia prismi a V

- Realizzati in ghisa speciale compatta, altamente resistenti all'usura .
- L'angolo di taglio del prisma a 90° è parallelo alla base e isometrico a coppie .
- Per tracciatura, regolazione e controllo di parti cilindriche.



910-112

No.	Lunghezza mm	Larghezza [mm]	Altezza [mm]	Max. ø pezzo mm [mm]	Completo di	Massa [kg]
910-111	100	40	30	6 - 40	forniti in coppia	1,5
910-112	150	50	40	8 - 50	forniti in coppia	3,5
910-113	200	70	50	8 - 70	forniti in coppia	6,5
910-114	250	85	60	12 - 85	forniti in coppia	10,0
910-115	300	100	70	12 - 100	forniti in coppia	15,0

Coppia di prismi a 4 incavi

Serie 911

Ogni set contiene una coppia.

- Realizzati in ghisa speciale compatta, altamente resistenti all'usura .
- Con 4 incavi di diverse dimensioni e angolo di 90°, lavorati a coppie, in ghisa speciale, invecchiate e rinvenute.
- Gli intagli degli angoli dei prismi V a 90° sono paralleli alle superfici erette e accoppiati in dimensioni identiche.
- Per tracciatura, regolazione e controllo di parti cilindriche.



911-111

No.	Lunghezza mm	Larghezza [mm]	Altezza [mm]	Max. ø pezzo mm [mm]	Completo di	Massa [kg]
911-111	60	120	100	8 - 90	forniti in coppia	6,5
911-112	75	150	130	8 - 110	forniti in coppia	13,5
911-113	90	200	170	8 - 150	forniti in coppia	23,0

Specifiche

Durezza	180-250 HBW
Parallelismo tra la gola a V e tutte le superfici laterali	16 µm
Differenza di altezza tra le coppie	16 µm

Specifiche

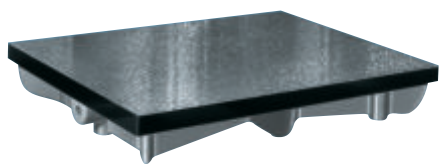
Durezza	180-250 HBW
Parallelismo tra la gola a V e tutte le superfici laterali	16 µm
Differenza di altezza tra le coppie	16 µm

Piani di riscontro in ghisa

Serie 902

Piani di tracciatura e di riscontro in ghisa

- Struttura robusta in ghisa speciale, con elevato grado di resistenza all'usura e peso ridotto.



902-304

No.	Dimensioni L x P x H [mm]	Accuratezza	Massa [kg]
902-301	300 x 300 x 70	DIN 876 Grado 1 : raschiatura di precisione	15,0
902-302	400 x 400 x 75	DIN 876, Grado 1 : raschiatura di precisione	35,0
902-303	500 x 400 x 90	DIN 876, Grado 1 : raschiatura di precisione	40,0
902-304	600 x 500 x 95	DIN 876, Grado 1 : raschiatura di precisione	65,0
902-305	800 x 500 x 100	DIN 876, Grado 1 : raschiatura di precisione	95,0
902-306	1000 x 750 x 140	DIN 876, Grado 1 : raschiatura di precisione	210,0
902-307	1200 x 800 x 140	DIN 876, Grado 1 : raschiatura di precisione	230,0
902-308	1500 x 1000 x 180	DIN 876, Grado 1 : raschiatura di precisione	490,0
902-309	2000 x 1000 x 210	DIN 876, Grado 1 : raschiatura di precisione	780,0
902-101	300 x 300 x 70	DIN 876, Grado 1 : raschiatura di precisione	15,0
902-102	400 x 400 x 75	DIN 876, Grado 1 : raschiatura di precisione	35,0
902-103	500 x 400 x 90	DIN 876, Grado 1 : raschiatura di precisione	40,0
902-104	600 x 500 x 95	DIN 876, Grado 1 : raschiatura di precisione	65,0
902-105	800 x 500 x 100	DIN 876, Grado 1 : raschiatura di precisione	95,0
902-106	1000 x 750 x 140	DIN 876, Grado 1 : raschiatura di precisione	210,0
902-107	1200 x 800 x 140	DIN 876, Grado 1 : raschiatura di precisione	230,0
902-108	1500 x 1000 x 180	DIN 876, Grado 1 : raschiatura di precisione	490,0
902-109	2000 x 1000 x 210	DIN 876, Grado 1 : raschiatura di precisione	780,0

Squadre in granito a 90°

Serie 972

- Rettificate di precisione sui due lati.
- In pietra naturale



972-106

No.	Lunghezza mm	Larghezza [mm]	Accuratezza	Completo di	Massa [kg]
972-106	300 x 200	50	Grado 00	Fornito con certificato di fabbrica	6,5
972-107	400 x 250	50	Grado 00	Fornito con certificato di fabbrica	10,0
972-108	500 x 300	60	Grado 00	Fornito con certificato di fabbrica	17,0
972-109	600 x 400	70	Grado 00	Fornito con certificato di fabbrica	30,0

Piani di riscontro in granito DIN876

Serie 901

- Piani in granito. Superficie superiore lappata, facce rettificate.
- Il supporto opzionale è una struttura saldata con cuscinetti a 3 punti e due viti di regolazione.

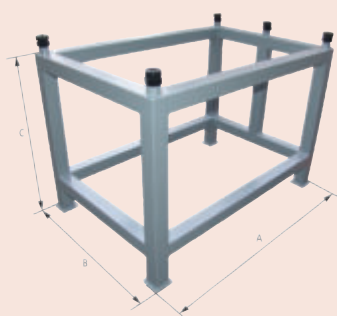


Specifiche

Durezza	HV 850-900
Resistenza a flessione	13-22 N/mm ²
Resistenza a pressione	Circa. 280 N / mm ²
Coefficiente di espansione termica*2	(5 a 7,5) x 10 ⁻⁶ x K ⁻¹



Piano di granito e supporto (opzionale)



Dimensioni per supporto

1. Grado di accuratezza 00

No.	Dimensioni L x P x H [mm]	Accuratezza	Carico Max. [kg]	Massa [kg]
901-131	400 x 250 x 50	Conforme DIN 876	50	15,0
901-132	400 x 400 x 50	Conforme DIN 876	60	25,0
901-133	630 x 400 x 70	Conforme DIN 876	65	53,0
901-134	630 x 630 x 70	Conforme DIN 876	75	83,0
901-135	1000 x 630 x 100	Conforme DIN 876	150	189,0
901-136	1000 x 1000 x 100	Conforme DIN 876	250	300,0
901-137	1200 x 800 x 160	Conforme DIN 876	600	460,0
901-138	1600 x 1000 x 160	Conforme DIN 876	650	768,0
901-139	2000 x 1000 x 220	Conforme DIN 876	750	1.320,0

2. Grado di accuratezza 0

No.	Dimensioni L x P x H [mm]	Accuratezza	Carico Max. [kg]	Massa [kg]
901-121	400 x 250 x 50	Conforme DIN 876	100	15,0
901-122	400 x 400 x 50	Conforme DIN 876	120	25,0
901-123	630 x 400 x 70	Conforme DIN 876	130	53,0
901-124	630 x 630 x 70	Conforme DIN 876	150	83,0
901-125	1000 x 630 x 100	Conforme DIN 876	300	189,0
901-126	1000 x 1000 x 100	Conforme DIN 876	500	300,0
901-127	1200 x 800 x 160	Conforme DIN 876	1.200	460,0
901-128	1600 x 1000 x 160	Conforme DIN 876	1.300	768,0
901-129	2000 x 1000 x 220	Conforme DIN 876	1.500	1.320,0

3. Grado di accuratezza 1

No.	Dimensioni L x P x H [mm]	Accuratezza	Carico Max. [kg]	Massa [kg]
901-111	400 x 250 x 50	Conforme DIN 876	100	15,0
901-112	400 x 400 x 50	Conforme DIN 876	120	25,0
901-113	630 x 400 x 70	Conforme DIN 876	130	53,0
901-114	630 x 630 x 70	Conforme DIN 876	150	83,0
901-115	1000 x 630 x 100	Conforme DIN 876	300	189,0
901-116	1000 x 1000 x 100	Conforme DIN 876	500	300,0
901-117	1200 x 800 x 160	Conforme DIN 876	1.200	460,0
901-118	1600 x 1000 x 160	Conforme DIN 876	1.300	768,0
901-119	2000 x 1000 x 220	Conforme DIN 876	1.500	1.320,0

4. Grado di accuratezza 2

No.	Dimensioni L x P x H [mm]	Accuratezza	Carico Max. [kg]	Massa [kg]
901-101	400 x 250 x 50	Conforme DIN 876	100	15,0
901-102	400 x 400 x 50	Conforme DIN 876	120	25,0
901-103	630 x 400 x 70	Conforme DIN 876	130	53,0
901-104	630 x 630 x 70	Conforme DIN 876	150	83,0
901-105	1000 x 630 x 100	Conforme DIN 876	300	189,0
901-106	1000 x 1000 x 100	Conforme DIN 876	500	300,0
901-107	1200 x 800 x 160	Conforme DIN 876	1.200	460,0
901-108	1600 x 1000 x 160	Conforme DIN 876	1.300	768,0
901-109	2000 x 1000 x 220	Conforme DIN 876	1.500	1.320,0

Supporto

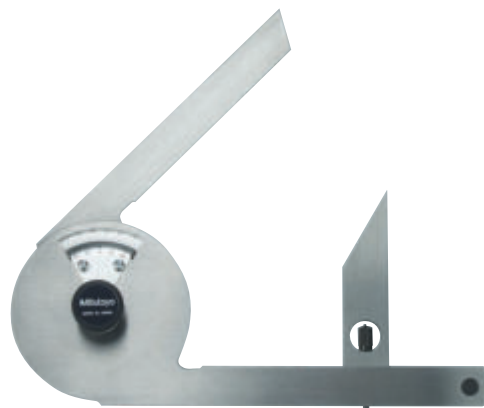
No.	Dimensioni L x P x H [mm]	A [mm]	B [mm]	C [mm]	Massa [kg]
901-931	630 x 400 x 70	550	350	770	22,0
901-932	630 x 630 x 70	550	550	770	25,0
901-933	1000 x 630 x 100	750	550	740	28,0
901-934	1000 x 1000 x 100	750	750	740	30,0
901-935	1200 x 800 x 160	900	600	680	30,0
901-936	1600 x 1000 x 160	1050	750	680	35,0
901-937	2000 x 1000 x 220	1450	750	620	40,0

Goniometri

Serie 187

Goniometro universale

- Strumento per la misura di angoli su macchine, staffaggi, moduli.
- Con regolazione micrometrica, lettura esente da parallasse.
- Comprende lente di ingrandimento.
- Con dispositivo di collegamento per truschini serie 192.



187-201



187-901
con lente di ingrandimento

Metrico

No.	Campo [Pollici]	Bordo a lama	Lunghezza riga	Completo di	Massa [g]
187-201	0-90° x4 (360°)	Bordi 30°, 60°	137 mm	In scatola con un attacco ad angolo acuto	212
187-901	0-90° x4 (360°)	bordi a 60°, 45° e 30°	150, 300 mm	In scatola con attacco ad angolo acuto, attacco per truschino, lente di ingrandimento	390
187-907	0-90° x4 (360°)	bordi a 60° e 45°	150 mm	In scatola, con attacco per truschino e lente di ingrandimento	284
187-908	0-90° x4 (360°)	bordi a 60° e 45°	300 mm	In scatola, con attacco per truschino e lente di ingrandimento	318

Specifiche

Graduazione 5' (0° - 90° - 0°)

Accessori standard

No.	Descrizione
187-106	Riga in acciaio, 150 mm/ 6", mm / pollici
187-107	Riga in acciaio, 300 mm/ 12", mm / pollici
950750	Morsetto per truschino, Metrico, Serie 187
187-105	Attacco ad angolo acuto, per serie 187

187-106 per 187-901, 187-908

187-107 per 187-901, 187-907

950750 per misuratori di altezza con punta a tracciare 9x9 mm



Goniometri Digimatic universali

Serie 187

Goniometro universale digitale con display di facile lettura.

- Spegnimento automatico dopo 10 minuti
- Punti di riferimento fissi, per una facile calibrazione.
- La riga di misura può essere fatta scorrere e bloccata sull'intera lunghezza.
- Regolazione micrometrica per la rilevazione accurata di qualsiasi misura angolare.
- Supporto per collegamento a truschini della serie 192.

Funzioni	Serie 187
ON/OFF	●
DATA (uscita dati con cavo)/ HOLD (blocco valore a display)	●
Uscita dati	●
ZERO SET	●
PRESET	●
Angolo sessagesimale/decimale	●

Specifiche

Errore massimo ammesso	2' (0,03°)
Ripetibilità	1' (0,01°)
Alimentazione	1 Batteria CR2032
Durata batteria	circa 2000 ore
Display	LCD ,altezza caratteri 6,5 mm

Accessori standard

No.	Descrizione
187-106	Riga in acciaio, 150 mm/ 6" , mm / pollici
187-107	Riga in acciaio, 300 mm/ 12" , mm / pollici
950750	Morsetto per truschino, Metrico, Serie 187

187-106 per 187-501
187-107 per 187-502
950750 per 187-501, 187-502

Accessori opzionali

No.	Descrizione
905338	Cavo digimatic piatto diritto, (1 m)
905409	Cavo digimatic piatto diritto, (2 m)
06AFM380F	USB Input Tool Direct (Digimatic USB), Digi/Digi2, piatto diritto
02AZD880G	U-WAVE-T, cicalino, Trasm. wireless
02AZD730G	U-WAVE-T, IP67, Trasmettitore wireless
02AZD790F	Cavo di connessione U-WAVE-T F, Tipo piatto diritto
187-105	Attacco ad angolo acuto, per serie 187

Articoli di consumo

No.	Descrizione
05SAA217D	Batteria CR 2032, 1 pz.



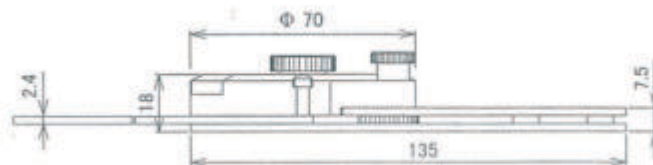
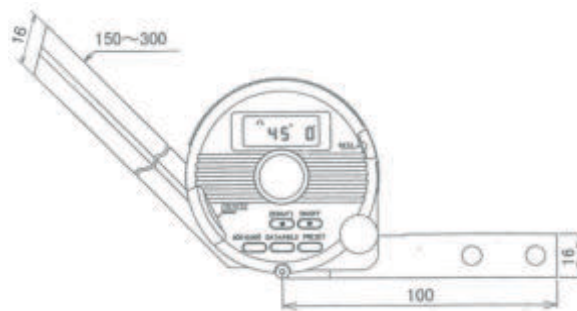
187-502



Morsetto

Metrico

No.	Risoluzione	Lunghezza riga	Completo di	Massa [g]
187-501	1' (0,01°)	150 mm	In scatola, 1 batteria CR-2032, riga in acciaio da 150 mm, attacco per truschino	624
187-502	1' (0,01°)	300 mm	In scatola, 1 batteria CR-2032, riga in acciaio da 300 mm, attacco per truschino	662



Livelle digitali

Serie 950

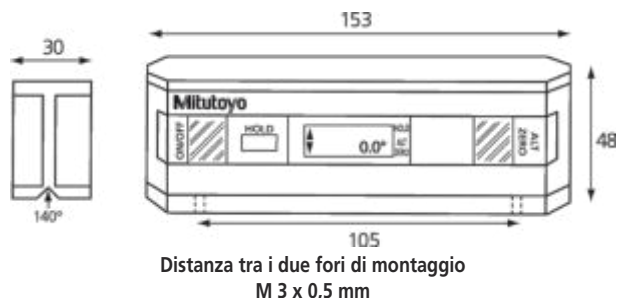
Livella digitale di precisione

- Strumento per la misura di planarità, ortogonalità ed inclinazione.
- Superfici di appoggio prismatiche e piane rettificata di precisione, alta rigidità e peso contenuto.
- Con e senza uscita dati.



950-318

No.	Errore massimo ammesso °	Ripetibilità °	Uscita dati	Sensibilità °	Massa [g]	Completo di
950-318	0,05 (da 0 a 10) 0,1 (da 80 a 90) 0,2 (da 10 a 80)	0,05		0,01 (0 a 9,99) 0,1 (10 a 90)	300	scatola



Spessimetro

Serie 184 - Spessimetri a ventaglio

- Quota riportata su ogni singola lamina.
- Lamine removibili e apribili singolarmente.



184-304S

Metrico

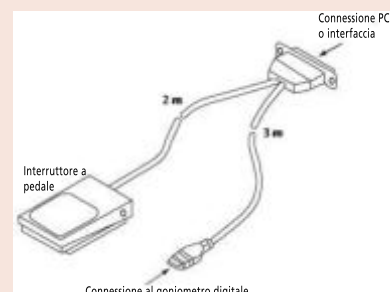
No.	Campo	Accuratezza	N. di lamine	Lungh. lamina [mm]
184-304S	0,05-1 mm	0,05 - 0,15 mm : ±0,005 mm 0,2 - 0,5 mm : ±0,012 mm 0,55 - 1 mm : ±0,02 mm	20	150

Specifiche

Campo	360° (4 x 90°)
Alimentazione	Batteria standard (9 V) 6LR61
Durata batteria	circa. 500 ore

Accessori opzionali

No.	Descrizione
50AAA983A	Cavo RS-232C 25 pin con interruttore a pedale, per la serie 950



Squadre di controllo a 90°

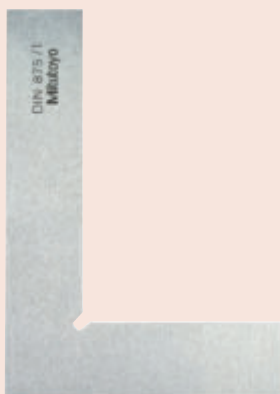
Serie 916

Squadre di controllo a 90°

- Squadre di controllo ad alta accuratezza, spigoli piani e rettificati di precisione
- Disponibili nelle tipologie "semplici", "a filo" e "a cappello"



Tipo a filo



Tipo semplice



squadre a cappello

Tipo a filo

No.	Lunghezza mm	Sezione	Accuratezza	Grado	Note
916-105	50x40	14x4	conforme DIN 875	00	acciaio inossidabile
916-106	75x50	15x4	conforme DIN 875	00	acciaio inossidabile
916-107	100x70	20x5	conforme DIN 875	00	acciaio inossidabile
916-108	150x100	25x5	conforme DIN 875	00	acciaio inossidabile
916-109	200x130	30x6	conforme DIN 875	00	acciaio inossidabile

Tipo semplice

No.	Lunghezza mm	Sezione	Accuratezza	Grado	Note
916-202	75x50	15x5	conforme DIN 875	0	acciaio inossidabile
916-203	100x70	20x5	conforme DIN 875	0	acciaio inossidabile
916-204	150x100	25x5	conforme DIN 875	0	acciaio inossidabile
916-205	200x130	30x6	conforme DIN 875	0	acciaio inossidabile
916-206	250x165	35x7	conforme DIN 875	0	acciaio inossidabile
916-207	300x200	40x8	conforme DIN 875	0	acciaio inossidabile
916-208	400x265	45x10	conforme DIN 875	0	acciaio inossidabile
916-222	75x50	15x5	conforme DIN 875	1	Acciaio
916-223	100x70	20x5	conforme DIN 875	1	Acciaio
916-224	150x100	25x5	conforme DIN 875	1	Acciaio
916-225	200x130	30x6	conforme DIN 875	1	Acciaio
916-226	250x165	35x7	conforme DIN 875	1	Acciaio
916-227	300x200	40x8	conforme DIN 875	1	Acciaio
916-228	400x265	45x10	conforme DIN 875	1	Acciaio
916-229	500x330	50x10	conforme DIN 875	1	Acciaio
916-232	75x50	15x5	conforme DIN 875	2	Acciaio
916-233	100x70	20x5	conforme DIN 875	2	Acciaio
916-234	150x100	25x5	conforme DIN 875	2	Acciaio
916-235	200x130	30x6	conforme DIN 875	2	Acciaio
916-236	250x165	35x7	conforme DIN 875	2	Acciaio
916-237	300x175	35x7	conforme DIN 875	2	Acciaio
916-238	400x100	35x7	conforme DIN 875	2	Acciaio
916-239	500x150	40x8	conforme DIN 875	2	Acciaio

Tipo a cappello

No.	Lunghezza mm	Sezione	Accuratezza	Grado	Note
916-311	75x50	15x5	conforme DIN 875	0	acciaio inossidabile
916-312	100x70	20x5	conforme DIN 875	0	acciaio inossidabile
916-313	150x100	25x5	conforme DIN 875	0	acciaio inossidabile
916-314	200x130	30x6	conforme DIN 875	0	acciaio inossidabile
916-315	250x165	35x7	conforme DIN 875	0	acciaio inossidabile
916-316	300x200	40x8	conforme DIN 875	0	acciaio inossidabile
916-317	400x265	45x10	conforme DIN 875	0	acciaio inossidabile
916-321	75x50	15x5	conforme DIN 875	1	Acciaio
916-322	100x70	20x5	conforme DIN 875	1	Acciaio
916-323	150x100	25x5	conforme DIN 875	1	Acciaio
916-324	200x130	30x6	conforme DIN 875	1	Acciaio
916-325	250x165	35x7	conforme DIN 875	1	Acciaio
916-326	300x200	40x8	conforme DIN 875	1	Acciaio
916-327	400x265	45x10	conforme DIN 875	1	Acciaio
916-328	500x330	50x10	conforme DIN 875	1	Acciaio
916-332	100x70	20x5	conforme DIN 875	2	Acciaio
916-333	150x100	25x5	conforme DIN 875	2	Acciaio
916-334	200x130	30x6	conforme DIN 875	2	Acciaio
916-335	250x165	35x7	conforme DIN 875	2	Acciaio
916-336	300x175	35x7	conforme DIN 875	2	Acciaio
916-337	400x200	35x7	conforme DIN 875	2	Acciaio
916-338	500x250	40x8	conforme DIN 875	2	Acciaio

Righe a filo

Serie 528

- Le righe a filo sono particolarmente adatte per il controllo della planarità delle superfici.
- Bordo di misura temprato, rettificato e microlappato con protezione per le mani.
- In acciaio speciale.



Serie 528

No.	Lunghezza mm	Sezione	Accuratezza
528-100	50	25 x 5	DIN 874-2
528-101	75	25 x 5	DIN 874-2
528-102	100	25 x 5	DIN 874-2
528-110	125	25 x 5	DIN 874-2
528-103	150	25 x 5	DIN 874-2
528-104	200	25 x 5	DIN 874-2
528-105	300	32 x 7 mm	DIN 874-2
528-106	400	33 x 10	DIN 874-2
528-107	500	33 x 10	DIN 874-2

Righe in acciaio

Serie 182

- Righe graduate in acciaio
- Modelli flessibili o semi-flessibili
- Graduazioni chiare su finitura cromata opaca.
- Acciaio temprato antimacchia.



182-211



182-131

Metrico

Riga flessibile

No.	Campo [mm]	Graduazione	Larghezza	Spessore
182-211	0 - 150	1 mm / 0,5 mm (su entrambe le facce)	12 mm	0,4 mm
182-231	0 - 300	1 mm / 0,5 mm (su entrambe le facce)	12 mm	0,4 mm
182-251	0 - 450	1 mm / 0,5 mm (su entrambe le facce)	19 mm	0,4 mm
182-271	0 - 600	1 mm / 0,5 mm (su entrambe le facce)	19 mm	0,4 mm

Metrico

Riga rigida larga

No.	Campo [mm]	Graduazione	Larghezza	Spessore
182-111	0 - 150	1 mm / 0,5 mm (su entrambe le facce)	19 mm	1,2 mm
182-131	0 - 300	1 mm / 0,5 mm (su entrambe le facce)	25 mm	1,2 mm
182-151	0 - 450	1 mm / 0,5 mm (su entrambe le facce)	30 mm	1,2 mm
182-171	0 - 600	1 mm / 0,5 mm (su entrambe le facce)	30 mm	1,2 mm

Specifiche

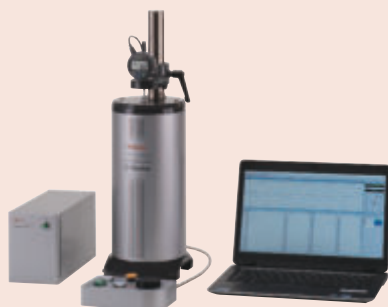
Angolo tagliente di controllo	60°
-------------------------------	-----



Height Master
Pag. 322



Check Master
Pag. 326



Strumenti per la calibrazione
Pag. 330

Height Master Digimatic

Serie 515

Modello standard con display digitale

- Presenta tutte le specifiche essenziali richieste per il controllo di altezze.
- Dotato di blocchetto di riscontro per l'impostazione dell'altezza.
- Uscita SPC.



515-374

Metrico

No.	Campo [mm]	Risoluzione	Passo blocchetti	Errore avanzamento	Errore sul ritorno	Completo di	Massa [kg]
515-374	10 - 310	0,001 mm	20 mm (sfalsati)	±2 µm	2 µm	Confezione in legno con certificato di ispezione, blocchetto 11 mm, batteria SR-44	9,5
515-376	10 - 460	0,001 mm	20 mm (sfalsati)	±2 µm	2 µm	Confezione in legno con certificato di ispezione, blocchetto 11 mm, batteria SR-44	13,6
515-378	10 - 610	0,001 mm	20 mm (sfalsati)	±2,5 µm	2,5 µm	Confezione in legno con certificato di ispezione, blocchetto 11 mm, batteria SR-44	16,0

Funzioni	Serie 515
DATA (uscita dati con cavo)/ HOLD (blocco valore a display)	
Autospegnimento (dopo 20 min. di inutilizzo)	
Allarme basso voltaggio	
Uscita dati	
PRESET	
ZERO / ABS	

Specifiche

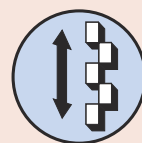
Graduazione	0,002 mm
Regolazione micrometro	20 mm
Avanzamento micrometro	0,5 mm
Accuratezza passo blocchetti	0 < Campo ≤ 310 mm : ±1,5 µm 310 < Campo ≤ 450 mm : ±2,5 µm 450 < Campo ≤ 610 mm : ±3,5 µm
Parallelismo	0 < campo ≤ 310 mm : 2 µm 310 < campo ≤ 610 mm : 2,5 µm
Durata batteria	circa 1.8 anni

Accessori opzionali

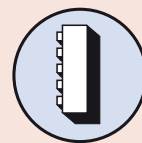
No.	Descrizione
515-111	Kit blocchetti di riscontro aggiuntivi per Bore Gauge, per 515-374 / 515-376 / 515-378
959149	Cavo Digimatic, Diritto con tasto dati, 1m
959150	Cavo Digimatic diritto con tasto dati, 2m
06AFM380C	USB Input Tool Direct (Digimatic USB), Diritto con tasto dati
02AZD880G	U-WAVE-T, cicalino, Trasm. wireless
02AZD730G	U-WAVE-T, IP67, Trasmittitore wireless
02AZD790C	Cavo di connessione U-WAVE-T C, Diritto con tasto dati

Articoli di consumo

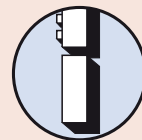
No.	Descrizione
938882	Batteria SR44 1,5V



Blocchetti sfalsati mobili



Orientamento verticale



Base di appoggio (opzionale)

Height Master

Serie 515

- L'Height Master, progettato per l'utilizzo verticale o orizzontale permette svariate applicazioni, tra le quali il controllo accurato dei movimenti della tavola di macchine utensili.
- Fornito con confezione in legno



Specifiche

Graduazione	0,001 mm
Regolazione micrometro	20mm
Avanzamento micrometro	0,5mm
Accuratezza passo blocchetti	0 < campo ≤ 310mm: ±1.5µm 310 < campo ≤ 610mm: ±2.5µm 610 < campo ≤ 1010mm: ±3.5µm
Parallelismo	0 < campo ≤ 610mm: 1.5µm 610 < campo ≤ 1010mm: 2µm

Accessori opzionali

No.	Descrizione
900574	Base di supporto per funzionamento verticale, per Height Master
515-110	Kit blocchetti ausiliari per alesametro, per 515-520 / 515-523

900574 : fornito come dotazione standard per 515-523



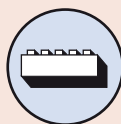
Linea singola di blocchetti di riscontro mobili da 10 mm



Orientamento verticale



Base di appoggio (opzionale)



Orientamento orizzontale



900574 (opzionale)
Base di supporto per utilizzo in verticale



515-520



Esempio di applicazione in orizzontale

Metrico

No.	Campo [mm]	Passo blocchetti	Errore avanzamento	Errore sul ritorno	Completo di	Massa [kg]
515-520	5 - 610	10mm (Diritto)	±1,2 µm	1,2 µm	Confezione in legno con certificato di ispezione	45,0
515-523	5 - 1010	10mm (Diritto)	±1,5 µm	1,5 µm	Confezione in legno con certificato di ispezione	63,5

Height Master universale

Serie 515

Height Master universale

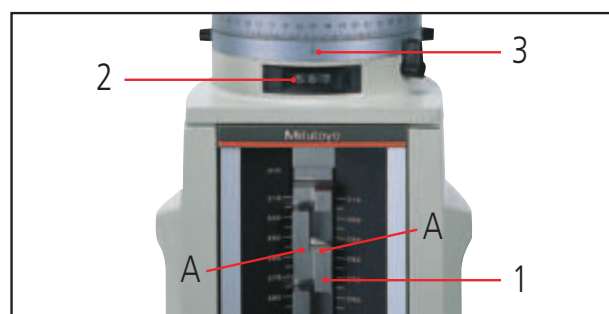
- Progettato per lavorare sia in direzione orizzontale sia in direzione verticale ampliando grandemente il suo campo di applicazione
- Fornito in confezione di legno



515-322

Metrico

No.	Campo [mm]	Passo blocchetti	Errore avanzamento	Errore sul ritorno	Completo di	Massa [kg]
515-322	5 - 310	20 mm (sfalsati)	±1µm	1 µm	Confezione in legno con certificato di ispezione	23,0



Esempio di lettura

- Altezza A
1. Scala 280.000 mm
 2. Visualizzatore 5.670 mm
 3. Tamburo 0.000 mm

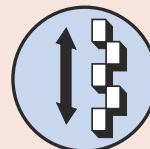
285.670 mm

Specifiche

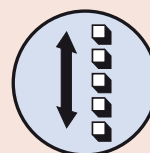
Graduazione	0,001 mm
Regolazione micrometro	20 mm
Avanzamento micrometro	0,5 mm
Accuratezza passo blocchetti	±1,5 µm
Parallelismo	1 µm

Accessori opzionali

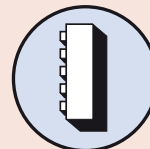
No.	Descrizione
515-112	Kit blocchetti ausiliari per alesametro, per 515-322



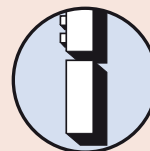
Blocchetti sfalsati da 20 mm (mobili)



Blocchetti da 10 mm mobili



Orientamento verticale



Base di appoggio (opzionale)

Accessori opzionali per Height Master



Azzeramento di un alesametro

Serie 515

Usato con l'Height Master per l'azzeramento di alesametri e micrometri per interni con campo 18-150 mm .



Metrico

No.	Utilizzabile con Height Master	Massa [g]
515-112	515-322	142
515-110	515-520 / 515-523	140
515-111	515-374 / 515-376 / 515-378	142

Serie 515

Base di rialzo

- Per Height Master standard e Digimatic.
- Il campo di misura può essere esteso fino a 900 mm usando basi di rialzo da 150, 300 o 600 mm .



Esempio di applicazione



515-113



515-114



515-115

Metrico

No.	Accuratezza	Parallelismo	Altezza [mm]	Massa [kg]
515-113	$\pm 0,6 \mu\text{m}$	0,6 μm	150 mm	5,7
515-114	$\pm 1,0 \mu\text{m}$	0,8 μm	300 mm	11,3
515-115	$\pm 2,0 \mu\text{m}$	1 μm	600 mm	31,0

Micro Checker di profondità

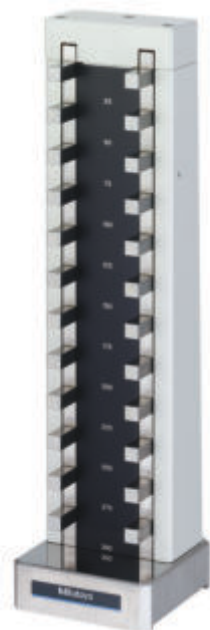
Serie 515

- Apparecchio progettato per il controllo e l'azzeramento dei micrometri di profondità.
- Blocchetto in metallo duro da 25 mm fornito come faccia di riferimento



Specifiche

Accuratezza blocco incudine	$\pm 0,5 \mu\text{m}$
Accuratezza passo blocchetti	$\pm (1+L/150) \mu\text{m}$ L= Lunghezza da controllare (mm)

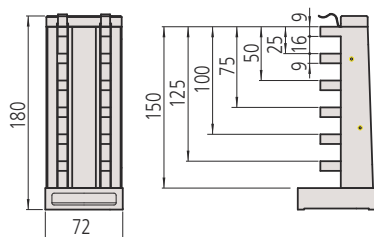


515-571

Metrico

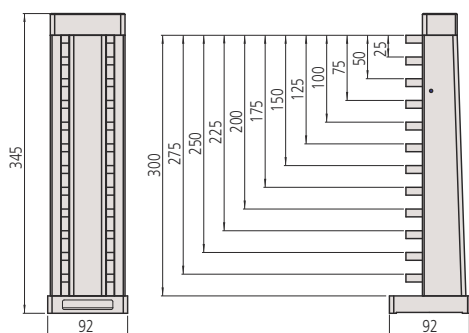
No.	Campo [mm]	Lunghezze di controllo	Completo di	Massa [kg]
515-570	0 - 150	25, 50, 75, 100, 125, 150 mm	Confezione in legno con certificato di ispezione, blocchetto di riscontro in acciaio 25 mm	3,0
515-571	0 - 300	25, 50, 75, 100, 125, 150, 175, 200, 225, 250, 275, 300 mm	Confezione in legno con certificato di ispezione, blocchetto di riscontro in acciaio 25 mm	17,0

mm



515-570

mm



515-571



Campione a gradini in ceramica per calibri

Serie 515

- Per il controllo di calibri a corsoio e truschini
- Con blocchetti di riscontro in ceramica.

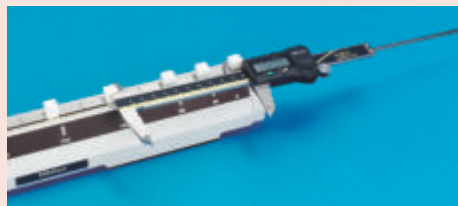
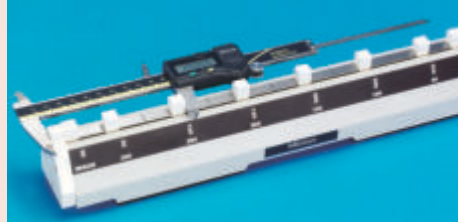


Specifiche

Accuratezza passo blocchetti	20 - 300 mm: $\pm 0,005$ mm 350 - 600 mm: $\pm 0,007$ mm
Parallelismo	20 - 300 mm: 0,002 mm 350 - 600 mm: 0,004 mm

Accessori opzionali

No.	Descrizione
602162	Scatola in legno 300 mm, per campione a gradini
602164	Scatola in legno 600 mm, per campione a gradini

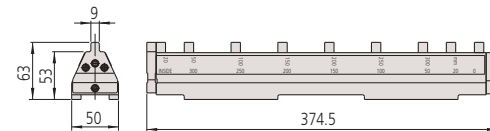


515-555

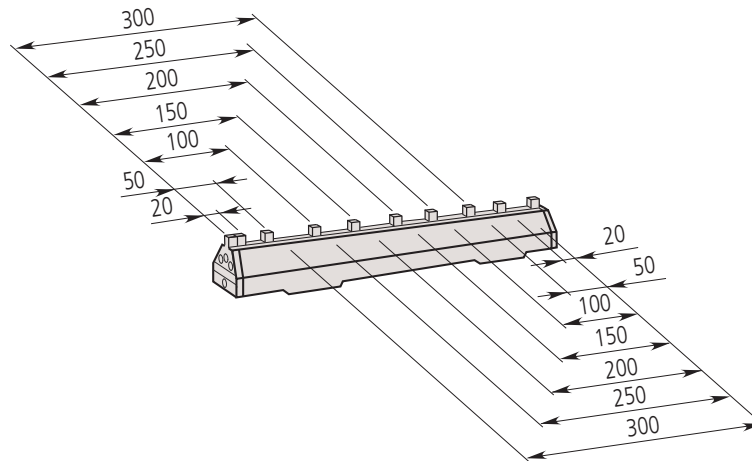
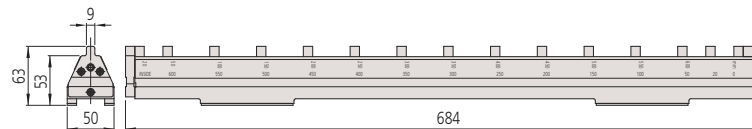
Metrico

No.	Campo [mm]	Lunghezze di controllo disponibili Interni / esterni	Completo di	Massa [kg]
515-555	0 - 300	20, 50, 100, 150, 200, 250 e 300 mm	Confezione in carta con Certificato di Ispezione	4,0
515-556-2	0 - 600	20, 50, 100, 150, 200, 250, 300, 350, 400, 450, 500, 550 e 600 mm	Confezione in carta con Certificato di Ispezione	8,5

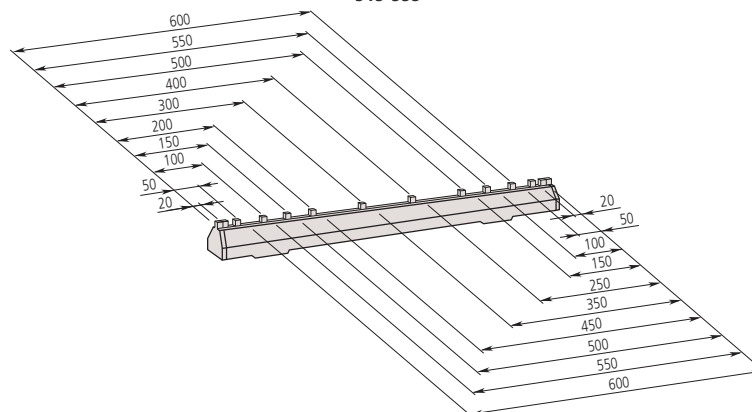
515-555



515-556-2



515-555



515-556-2

Micro Checker per interni

Serie 515

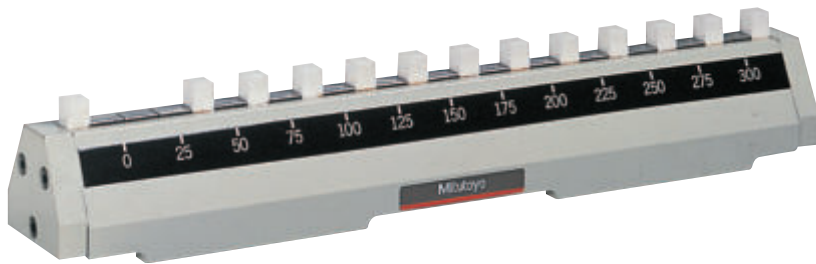
- Il Micro Checker per interni ha funzione di campione per micrometri per interni.
- Applicabile solo alla serie 133
- Ogni blocchetto di misura è realizzato in ceramica (zirconio) ed è esente da deterioramento e variazioni dimensionali nel tempo.
- Incluso set con due blocchetti di riscontro in ceramica



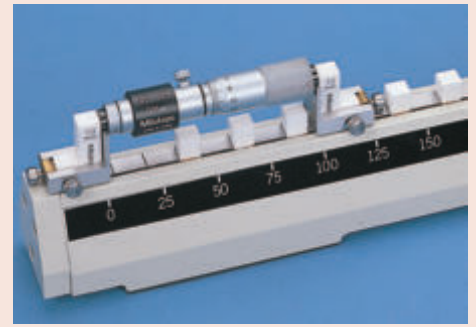
Specifiche

Accuratezza passo
blocchetti

$\pm(1+L/150) \mu\text{m}$
L = Lunghezza da controllare



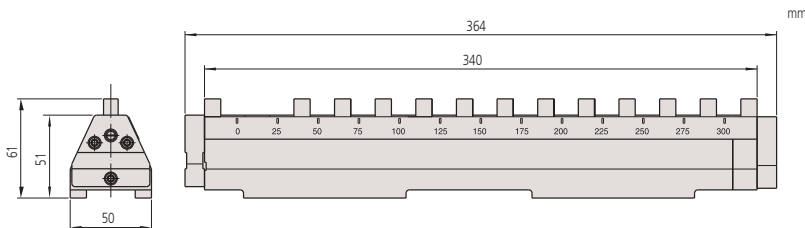
515-585



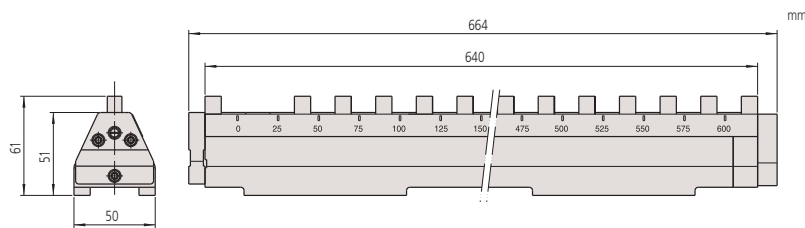
Applicabile solo alla serie 133

Metrico

No.	Campo [mm]	Lunghezze di controllo	Completo di	Massa [kg]
515-585	25 - 300	25, 50, 75, 100, 125, 150, 175, 200, 225, 250, 275, 300 mm	Confezione in legno con certificato di ispezione, morsetti di supporto, 2 blocchetti da 10 mm	3,9
515-586	25 - 600	25, 50, 75, 100, 125, 150, 175, 200, 225, 250, 275, 300, 325, 350, 375, 400, 425, 450, 475, 500, 525, 550, 575, 600 mm	Confezione in legno con certificato di ispezione, morsetti di supporto, 2 blocchetti da 10 mm	7,0



515-585



515-586

Check Masters

Serie 515

Check Master studiato per il controllo di precisione di macchine di misura CMM

- Questo campione di riscontro è studiato per il controllo degli assi X, Y e Z di macchine utensili di precisione e macchine di misura a coordinate.
- Blocchetti di riscontro fissi con passo 10 mm.
- Fornito con scatola in legno

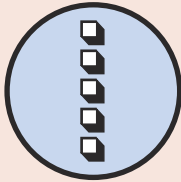


Specifiche

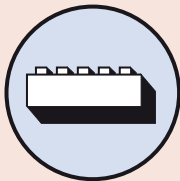
Passo blocchetti	10 mm
Accuratezza passo blocchetti	0 < campo ≤ 310 mm : ±2,5 μm 310 < campo ≤ 610 mm : ±3,5 μm 610 < campo ≤ 1010 mm : ±5,0 μm 1010 < campo ≤ 1510 mm : ±8,0 μm
Parallelismo	0 < campo ≤ 310 mm : 1,2 μm 310 < campo ≤ 610 mm : 1,5 μm 610 < campo ≤ 1010 mm : 2,0 μm 1010 < campo ≤ 1510 mm : 2,5 μm
Durezza	Oltre 64 HRC



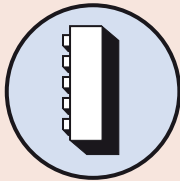
515-722



Blocchetti in linea
10 mm



Orientamento orizzontale



Orientamento verticale

Metrico

No.	Campo [mm]	Completo di	Massa [kg]
515-720	0 - 310	Confezione in legno con certificato di ispezione	7,0
515-721	0 - 450	Confezione in legno con certificato di ispezione	10,0
515-722	0 - 610	Confezione in legno con certificato di ispezione	13,0
515-723	0 - 1010	Confezione in legno con certificato di ispezione	22,0
515-724	0 - 1510	Confezione in legno con certificato di ispezione	30,0



515-724

515-723

515-722

Campione a passi

Serie 516 - Campioni a passi

Il campione a passi è usato per la calibrazione dell'asse z (verticale) di strumenti ottici.

- Ogni blocchetto adiacente è calibrato con risoluzione 0,01µm per mezzo di un interferometro con una accuratezza di ±0,2µm.
- Disponibile in acciaio e ceramica.



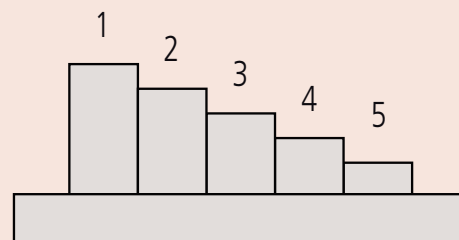
516-199 tipo in ceramica



516-499 tipo in acciaio

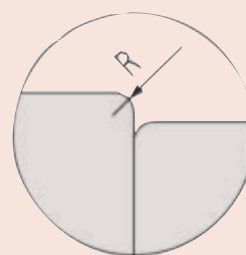
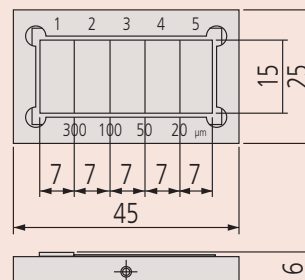
Metrico

No.	Passo blocchetti	Materiale	Completo di
516-198	10, 5, 2, 1 µm	Acciaio	In scatola di legno con certificato di ispezione
516-198-24	10, 5, 2, 1 µm	Acciaio	In scatola di legno con certificato di taratura JCSS
516-199	300, 100, 50, 20 µm	Acciaio	In scatola di legno con certificato di ispezione
516-199-24	300, 100, 50, 20 µm	Acciaio	In scatola di legno con certificato di taratura JCSS
516-498	10, 5, 2, 1 µm	Ceramica	In scatola di legno con certificato di ispezione
516-498-24	10, 5, 2, 1 µm	Ceramica	In scatola di legno con certificato di taratura JCSS
516-499	300, 100, 50, 20 µm	Ceramica	In scatola di legno con certificato di ispezione
516-499-24	300, 100, 50, 20 µm	Ceramica	In scatola di legno con certificato di taratura JCSS



Passi

	1/2	2/3	3/4	4/5
516-198, 516-498	10 µm	5 µm	2 µm	1 µm
516-199, 516-499	300 µm	100 µm	50 µm	20 µm



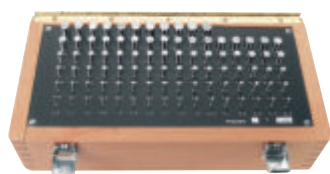
Spine di riscontro cilindriche

Serie 926

Assortimento completo di 91 o 273 spine per l'uso in sala controllo o in officina.



926-210



926-222

Set di 273 pezzi

No.	Grado	Note	Completo di
926-210	1	1-10 mm, con progressione di 0,1mm 0mm (nominale); +0,01mm (sovramisura) e -0,01mm (sottomisura)	Confezione in legno
926-212	2	1-10 mm, con progressione di 0,1mm 0mm (nominale); +0,01mm (sovramisura) e -0,01mm (sottomisura)	Confezione in legno

Set di 91 pezzi

No.	Grado	Note	Completo di
926-220	1	1-10mm, progressione di 0,1mm	Confezione in legno
926-222	2	1-10mm, progressione di 0,1mm	Confezione in legno

Specifiche

Accuratezza	DIN 2269
Finitura	piano finissimo, inscritto da Ø 3 mm
Durezza	HRC 60-62
Rugosità	RA ≤ 0,1 µm
Lunghezza mm	up to Ø 6 mm = 50 mm over Ø 6 mm = 70 mm

Specifiche

Accuratezza	$(1,5+2L/1000) \mu\text{m}$ L = lunghezza misurata (mm)
Materiale	Cristallo
Coefficiente di espansione termica	$(8\pm 1) \times 10^{-6}/\text{K}$

Righe in cristallo

Serie 182

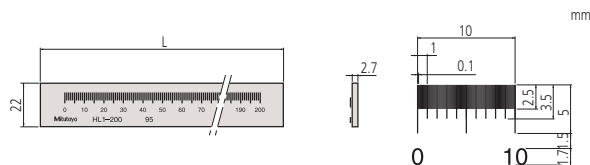
- Righe di cristallo ad alta precisione prodotte secondo la tecnologia Linear Scale Mitutoyo.
- Ideali per il controllo della precisione dell'ingrandimento di proiettori di profili e microscopi, e della accuratezza di movimento



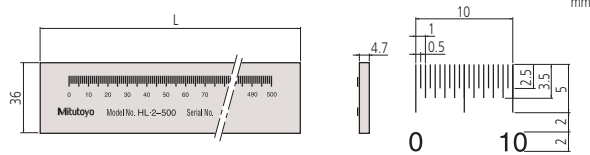
182-525-10 / 182-523-10 / 182-522-10 / 182-513-10

Metrico

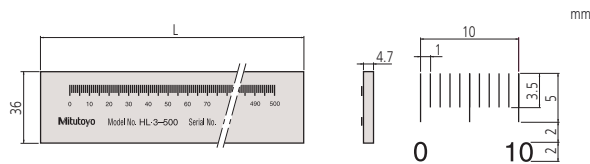
No.	Campo [mm]	Graduaz. [mm]	Spessore linee di graduazione [μm]	Completo di	L [mm]	Massa [kg]
182-511-10	0 - 50	0,1	20	Confezione in legno con certificato di ispezione	75	0,23
182-512-10	0 - 100	0,1	20	Confezione in legno con certificato di ispezione	125	0,24
182-521-10	0 - 100	0,5	50	Confezione in legno con certificato di ispezione	130	0,27
182-513-10	0 - 150	0,1	20	Confezione in legno con certificato di ispezione	175	0,35
182-514-10	0 - 200	0,1	20	Confezione in legno con certificato di ispezione	225	0,36
182-522-10	0 - 200	0,5	50	Confezione in legno con certificato di ispezione	230	0,32
182-531-10	0 - 250	1	100	Confezione in legno con certificato di ispezione	280	0,55
182-523-10	0 - 300	0,5	50	Confezione in legno con certificato di ispezione	330	0,57
182-524-10	0 - 400	0,5	50	Confezione in legno con certificato di ispezione	430	0,71
182-525-10	0 - 500	0,5	50	Confezione in legno con certificato di ispezione	530	0,86
182-532-10	0 - 500	1	100	Confezione in legno con certificato di ispezione	530	0,86
182-533-10	0 - 750	1	100	Confezione in legno con certificato di ispezione	780	1,22
182-534-10	0 - 1000	1	100	Confezione in legno con certificato di ispezione	1030	1,54



0,1 mm



Graduazione : 0,5 mm



Graduazione : 1 mm

Righe di calibrazione in cristallo a bassa espansione

Serie 182 - In cristallo a bassa espansione

- Righe di cristallo ad alta precisione prodotte secondo la tecnologia di produzione Linear Scale Mitutoyo.
- E' garantita una elevata precisione per utilizzo come campioni per scale graduate di calibrazione.



182-502-60
182-501-60

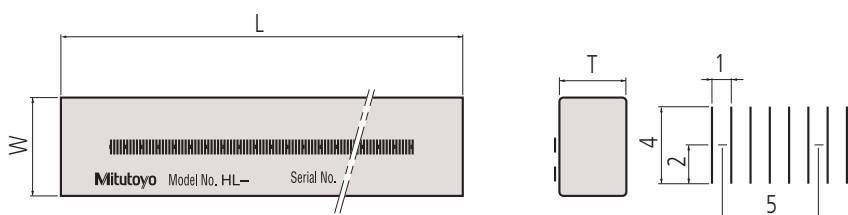
Specifiche

Accuratezza	(0,5+2L/1000) μm L = Lunghezza misurata (mm)
Graduaz.	1 mm
Spessore linee di graduazione	4 μm
Materiale	Cristallo a bassa espansione
Coefficiente di espansione termica	(0±0,02) x 10 ⁻⁶ /K

Metrico

No.	Campo [mm]	L [mm]	T [mm]	W [mm]	Completo di	Massa [kg]
182-501-50	0 - 250	280	10	20	Confezione in legno con certificato di ispezione	0,75
182-501-60	0 - 250	280	10	20	Confezione in legno con certificato di calibrazione JCSS	0,75
182-502-50	0 - 500	530	20	30	Confezione in legno con certificato di ispezione	1,8
182-502-60	0 - 500	530	20	30	Confezione in legno con certificato di calibrazione JCSS	1,8

mm



Apparecchio di controllo per comparatori



Serie 170

Apparecchio di controllo per comparatori.

- Per il controllo di comparatori ad asta e a leva, alesametri e trasduttori con risoluzione 0,01 mm.
- Gli alesametri possono essere montati sia orizzontalmente sia verticalmente.



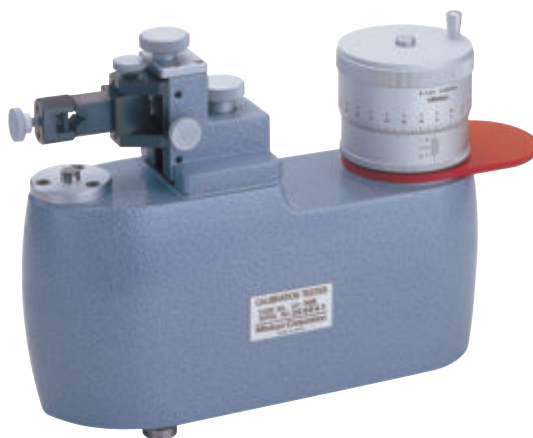
170-102-12

Metrico

No.	Campo [mm]	Err. avanz. stelo	Isteresi	Completo di	Massa [kg]
170-102-12	0 - 25	±2 µm	0,5 µm	Con supporto 12AAK821	7,5

Serie 521

Per la calibrazione di comparatori digitali e analogici, comparatori a leva e sonde di misura con campo massimo di 5 mm.



521-105

Metrico

No.	Campo [mm]	Err. avanz. stelo	Isteresi	Massa [kg]
521-103	0 - 1	±0,2 µm	0,2 µm	7,0
521-105	0 - 5	±0,8 µm	0,8 µm	7,5

Specifiche

Graduazione	0.001 mm
Contatto di misura	Riportate in metallo duro, rotanti
Capacità di serraggio (gambo)	Ø 6/8 mm

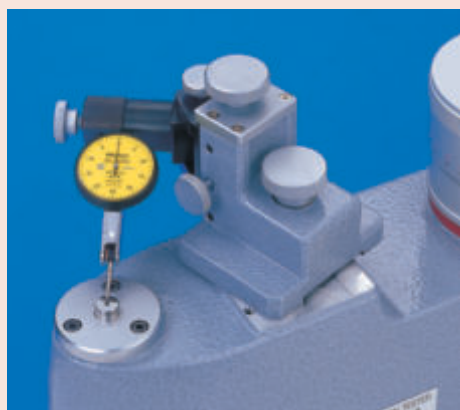
Accessori opzionali

No.	Descrizione
12AAK824	Supporto orizzontale per Bore Gauge, Per la serie 170



Specifiche

Graduazione	0.0002 mm
Contatto di misura	Riportate in metallo duro non rotanti
Capacità di serraggio (gambo)	Ø 4-10 mm



Strumento di calibrazione i-Checker 2000

Serie 170

Questo strumento universale, consente la calibrazione di tutti i tipi di comparatori: classico, a leva e alesametri.

- Campo di misura fino a 100 mm
- Fornito con il Software I -Pak per il controllo e l'analisi delle misure.
- La regolazione delle posizioni di misura, grazie alle apposite funzioni semiautomatiche o completamente automatiche, è estremamente semplice.
- Superfici di misura in metallo duro.



170-402D
con accessori opzionali

Metrico

No.	Campo [mm]	Risoluzione	Accuratezza	Completo di	Massa
170-402D	0 - 100	0,01 μm	(0,1+0,4L/100) μm L = Lunghezza misurata (mm)	Con bussola $\varnothing 8$ mm, software, certificato di ispezione, software I-Pak	20 kg



Specifiche

Accuratezza	$\pm(0,1+0,4L/100) \mu\text{m}$ L = Lunghezza misurata (mm)
Velocità di spostamento max.	10 mm/s
Metodo di spostamento	Azionamento motore semiautomatico, automatico solo per comparatori con uscita dati
Scala	Encoder lineare
Alimentazione	100VAC a 240VAC $\pm 10\%$, 50/60Hz
Dimensioni (LxPxH)	196 x 205,5 x 599,5 mm
Connessione PC	USB

Accessori opzionali

No.	Descrizione
02ASK000	Set accessori per verifica comparatori, I-Checker, Per gambo $\varnothing 6$ mm
02ASK180	Set accessori per verifica comparatori, I-Checker, Per gambo $\varnothing 8$ mm
02ASK040	Bussola per I-Checker, Per gambo $\varnothing 6$ mm
02ASL150	Bussola per I-Checker, Per gambo $\varnothing 10$ mm
02ASK060	Bussola per I-Checker, Per gambo $\varnothing 12$ mm
02ASK070	Bussola per I-Checker, Per gambo $\varnothing 15$ mm
02ASK080	Bussola per I-Checker, Per gambo $\varnothing 20$ mm
02ASK710	Bussola per I-Checker, Per gambo $\varnothing 28$ mm
02ASK090	Bussola per I-Checker, Per gambo $\varnothing 9.525$ millimetri (3/8")
02ASU162	Cylinder Gauge Set, IC-2000



Calibrazione del comparatore leva con accessori opzionali

Comparatore per blocchetti GBCS-250

Serie 565 - Comparatore manuale a doppia testina per blocchetti

Comparatore manuale per blocchetti con doppia testina

- Il GBCD-250 consente di comparare con facilità i blocchetti di riscontro con lunghezze tra 0,1 mm e 250 mm con i relativi blocchetti campione.
- Effettua la calibrazione di blocchetti secondo la EN ISO 3650



No.	Campo [mm]	Risoluzione	Unità di misura	Forza di misura [N]
565-151D-01	0,1 - 250	0,000001 mm (0,001 µm)	Linear Gauge (superiore, inferiore)	0,4 N (superiore) 0,2 N (inferiore)

Comparatore per blocchetti GBCD-100A

Serie 565

- Esegue la calibrazione del blocchetto di riscontro secondo EN ISO 3650
- Misura la lunghezza di blocchetti di riscontro rettangolari nella gamma di dimensioni da 0,5 mm a 100 mm. Confronta automaticamente un blocchetto in prova con un blocchetto campione di riferimento appropriato.
- Il risultato della compensazione non è influenzato dall'eventuale deformazione dei blocchetti di riscontro più sottili dovuta all'uso delle teste di misura superiore e inferiore (sistema a doppia testa).
- Configurazione della misura: 1 ciclo di misura comparativa automatica con un blocchetto standard.



No.	Campo [mm]	Risoluzione	Unità di misura	F. di misura [N]
565-160D-02	0,5 - 100	0,01 µm	Tastatore induttivo (alto / basso)	1 N (superiore) 0,6 N (inferiore)

Accessori opzionali

No.	Descrizione
02ASQ953	GBPAK-ME V4.0, Software per GBCD-250
02ASF040	Protezione dal calore, Per GBCD-250
02ASP422	Cavo RS-232C
02ASD130	Supporto per blocchetti quadrati, Per GBCD-210
601644	Cerastone per blocchetti di riscontro, 150x50x20mm
158-120	Parallela ottica, 15 mm, D=60mm, 0,1µm
516-650E	Kit manutenzione blocchetti
516-145-E2	Master di calibrazione per Comparatore GB, 11pcs., Fare riferimento alla EA-10/02

Accessori opzionali

No.	Descrizione
601644	Cerastone per blocchetti di riscontro, 150x50x20mm
158-120	Parallela ottica, 15 mm, D=60mm, 0,1µm
516-650E	Kit manutenzione blocchetti
516-145-E2	Master di calibrazione per Comparatore GB, 11pcs., Fare riferimento alla EA-10/02

Set blocchetti di riscontro in acciaio
Pag. 337



Blocchetti di riscontro singoli in acciaio
Pag. 345



Set blocchetti di riscontro in Ceramica
Pag. 347



Blocchetti di riscontro individuali in ceramica
Pag. 354



Blocchetti di riscontro speciali
Pag. 355



Accessori per blocchetti di riscontro
Pag. 357



Panoramica blocchetti di riscontro metrici in acciaio

Mitutoyo fornisce un'ampia selezione di scatole di set di blocchetti di riscontro per soddisfare le varie esigenze industriali. La selezione del set o dei set migliori da acquisire dipende dall'accuratezza richiesta dall'applicazioni, dal livello di convenienza desiderato e dalle condizioni ambientali in cui saranno usati.



Set 32 blocchetti in acciaio



Set 33 pezzi in acciaio



Set 37 blocchetti in acciaio



Set 46 blocchetti in acciaio



Set 47 pezzi in acciaio



Set 56 blocchetti in acciaio



Set 76 pezzi in acciaio



Set 87 blocchetti in acciaio



Set 88 blocchetti in acciaio



Set 103 pezzi in acciaio



Set 112 pezzi in acciaio

Set di blocchetti di risconto metrici in acciaio Grado K, Certificato ISO JCSS

Grado K con certificato ISO JCSS



Certificato di
Taratura

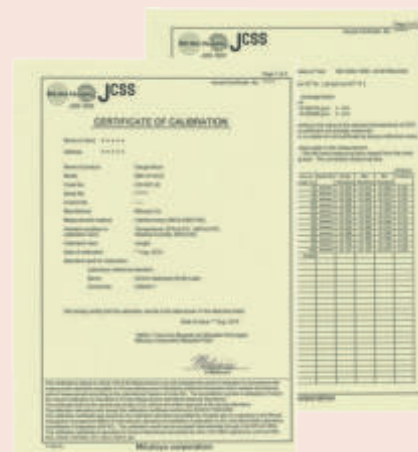
Metrico

No.	Blocch./Set	Grado	Materiale	Configurazione Set
516-596-60	122	K	Acciaio	1,0005 mm (1 blocchetto) 1,001-1,009 mm (passo 0,001 mm / 9 blocchetti) 1,01-1,49 mm (passo 0,01 mm / 49 blocchetti) 1,6-1,9 mm (passo 0,01 mm / 4 blocchetti) 0,5-24,5 mm (passo 0,5 mm / 49 blocchetti) 30-100 mm (passo 10 mm / 8 blocchetti) 25, 75 mm (passo 50 mm / 2 blocchetti)
516-937-60	112	K	Acciaio	1,0005 mm (1 blocchetto) 1,001-1,009 mm (passo 0,001 mm / 9 blocchetti) 1,01-1,49 mm (passo 0,01 mm / 49 blocchetti) 0,5-24,5 mm (passo 0,5 mm / 49 blocchetti) 25-100 mm (passo 25 mm / 4 blocchetti)
516-941-60	103	K	Acciaio	1,005 mm, 1,01-1,4 mm con passi da 0,01 mm, 0,5-24,5 con passi da 0,5 , 25-100 mm con passi da 25
516-945-60	87	K	Acciaio	1,001-1,009 mm (passo 0,001 mm / 9 blocchetti) 1,01-1,49 mm (passo 0,01 mm / 49 blocchetti) 0,5-9,5 mm (passo 0,5 mm / 19 blocchetti) 10-100 mm (passo 10 mm / 8 blocchetti)
516-949-60	76	K	Acciaio	1,005 mm (1 blocchetto) 1,01-1,49 mm (passo 0,01 mm / 49 blocchetti) 0,5-9,5 mm (passo 0,5 mm / 19 blocchetti) 10-40 mm (passo 10 mm / 4 blocchetti) 50-100 mm (passo 25 mm / 3 blocchetti)
516-953-60	56	K	Acciaio	0,5 mm (1 blocchetto) 1,001-1,009 mm (passo 0,001 mm / 9 blocchetti) 1,01-1,09 mm (passo 0,01 mm / 9 blocchetti) 1,1-1,9 mm (passo 0,1 mm / 9 blocchetti) 1-24 mm (passo 1 mm / 24 blocchetti) 25-100 mm (passo 25 mm / 4 blocchetti)
516-957-60	47	K	Acciaio	1,005 mm (1 blocchetto) 1,01-1,09 mm (passo 0,01 mm / 9 blocchetti) 1,1-1,9 mm (passo 0,1 mm / 9 blocchetti) 1-24 mm (passo 1 mm / 24 blocchetti) 25-100 mm (passo 25 mm / 4 blocchetti)
516-961-60	47	K	Acciaio	1,005 mm, 1,01-1,19 mm con passi di 0,01, 1,2-1,9 mm con passi da 0,1, 1-9 mm con passi da 1, 10-100 mm con passi da 10
516-994-60	46	K	Acciaio	1,001-1,009 mm (passo 0,001 mm / 9 blocchetti) 1,01-1,09 mm (passo 0,01 mm / 9 blocchetti) 1,1-1,9 mm (passo 0,1 mm / 9 blocchetti) 1-9 mm (passo 1 mm / 9 blocchetti) 10-100 mm (passo 10 mm / 8 blocchetti)
516-128-60	34	K	Acciaio	1,0005 mm (1 blocchetto) 1,001-1,009 mm (passo 0,001 mm / 9 blocchetti) 1,01-1,09 mm (passo 0,01 mm / 9 blocchetti) 1,1-1,9 mm (passo 0,1 mm / 9 blocchetti) 1-5 mm (passo 1 mm / 5 blocchetti) 10 mm (1 blocchetto)
516-965-60	32	K	Acciaio	1,005 mm, 1,01-1,09 mm con passi da 0,01, 1,1-1,9 mm con passi da 0,1, 1-9 mm con passi da 1, 10-30 mm con passi da 10, 60 mm

Specifiche

Accuratezza

EN ISO 3650



JCSS Calibration Certificate

These Gauge Block Sets are delivered with a JCSS Certificate of Calibration (Japan Calibration Service System).

A JCSS Certificate of Calibration is comparable with e.g. DAKKS COFRAC, RVA or UKAS Certificate of Calibration.

This calibration result is accepted internationally.

Set blocchetti di risconto metrici in Grado 0, Certificato di Ispezione ISO

Grado 0 con Certificato di Ispezione

Specifiche

Accuratezza

EN ISO 3650



Certificato di Ispezione



Certificato di Ispezione

Set di Blocchetti di risconto grado K/0/1/2 con Certificato di calibrazione (rilasciato dal Laboratorio Mitutoyo accreditato JCSS). vedi on line.

Metrico

No.	Blocch./Set	Grado	Materiale	Configurazione Set
516-597-10	122	0	Acciaio	1,0005 mm (1 blocchetto) 1,001 - 1,009 mm (9 blocchetti) 1,01 - 1,49 mm (49 blocchetti) 1,6 - 1,9 mm (4 blocchetti) 0,5 - 24,5 mm (49 blocchetti) 30 - 100 mm (8 blocchetti) 25, 75 mm (2 blocchetti)
516-938-10	112	0	Acciaio	1,0005 mm (1 blocchetto) 1,001 - 1,009 mm (9 blocchetti) 1,01 - 1,49 mm (49 blocchetti) 0,5 - 24,5 mm (49 blocchetti) 25 - 100 mm (4 blocchetti)
516-942-10	103	0	Acciaio	1,005 mm, 1,01-1,4 mm con passi da 0,01 mm, 0,5-24,5 con passi da 0,5 , 25-100 mm con passi da 25
516-970-10	88	0	Acciaio	1,0005 mm (1 blocchetto) 1,001-1,009 mm (passo 0,001 mm / 9 blocchetti) 1,01-1,49 mm (passo 0,01 mm / 49 blocchetti) 0,5-9,5 mm (passo 0,5 mm / 19 blocchetti) 10-100 mm (passo 10 mm / 10 blocchetti)
516-946-10	87	0	Acciaio	1,001-1,009 mm (passo 0,001 mm / 9 blocchetti) 1,01-1,49 mm (passo 0,01 mm / 49 blocchetti) 0,5-9,5 mm (passo 0,5 mm / 19 blocchetti) 10-100 mm (passo 10 mm / 10 blocchetti)
516-950-10	76	0	Acciaio	1,005 mm (1 blocchetto) 1,01-1,49 mm (passo 0,01 mm / 49 blocchetti) 0,5-9,5 mm (passo 0,5 mm / 19 blocchetti) 10-40 mm (passo 10 mm / 4 blocchetti) 50-100 mm (passo 25 mm / 3 blocchetti)
516-954-10	56	0	Acciaio	0,5 mm (1 blocchetto) 1,001-1,009 mm (passo 0,001 mm / blocchetti) 1,01-1,09 mm (passo 0,01 mm / blocchetti) 1,1-1,9 mm (passo 0,1 mm / 9 blocchetti) 1-24 mm (passo 1 mm / 24 blocchetti) 25-100 mm (passo 25 mm / 4 blocchetti)
516-958-10	47	0	Acciaio	1,005 mm (1 blocchetto) 1,01-1,09 mm (passo 0,01 mm / 9 blocchetti) 1,1-1,9 mm (passo 0,1 mm / 9 blocchetti) 1-24 mm (passo 1 mm / 24 blocchetti) 25-100 mm (passo 25 mm / 4 blocchetti)
516-962-10	47	0	Acciaio	1,005 mm (1 blocchetto) 1,01-1,09 mm (passo 0,01 mm / 19 blocchetti) 1,2-1,9 mm (passo 0,1 mm / 8 blocchetti) 1-9 mm (passo 1 mm / 9 blocchetti) 10-100 mm (passo 10 mm / 10 blocchetti)
516-995-10	46	0	Acciaio	1,001-1,009 mm (passo 0,001 mm / 9 blocchetti) 1,01-1,09 mm (passo 0,01 mm / 9 blocchetti) 1,1-1,9 mm (passo 0,1 mm / 9 blocchetti) 1-9 mm (passo 1 mm / 9 blocchetti) 10-100 mm (passo 10 mm / 10 blocchetti)
516-129-10	34	0	Acciaio	1,0005 mm (1 blocchetto) 1,001-1,009 mm (passo 0,001 mm / 9 blocchetti) 1,01-1,09 mm (passo 0,01 mm / 9 blocchetti) 1,1-1,9 mm (passo 0,1 mm / 9 blocchetti) 1-5 mm (passo 1 mm / 5 blocchetti) 10 mm (1 blocchetto)
516-966-10	32	0	Acciaio	1,005 mm (1 blocchetto) 1,01-1,09 mm (passo 0,01 mm / 9 blocchetti) 1,1-1,9 mm (passo 0,1 mm / 9 blocchetti) 1-9 mm (passo 1 mm / 9 blocchetti) 10-30 mm (passo 10 mm / 3 blocchetti) 60 mm (1 blocchetto)

Set di blocchetti di risconto metrici in Grado 1, Certificato di Ispezione ISO

Grado 1 con Certificato di Ispezione ISO



Certificato di Ispezione

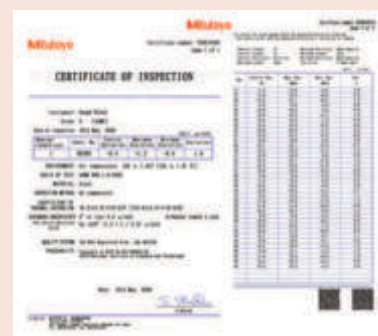
Specifiche

Accuratezza

EN ISO 3650

Metrico

No.	Blocch./Set	Grado	Materiale	Configurazione Set
516-598-10	122	1	Acciaio	1,0005 mm (1 blocchetto) 1,001 - 1,009 mm (9 blocchetti) 1,01 - 1,49 mm (49 blocchetti) 1,6 - 1,9 mm (4 blocchetti) 0,5 - 24,5 mm (49 blocchetti) 30 - 100 mm (8 blocchetti) 25, 75 mm (2 blocchetti)
516-939-10	112	1	Acciaio	1,0005 mm (1 Blocchetti) 1,001 - 1,009 mm (9 Blocchetti) 1,01 - 1,49 mm (49 Blocchetti) 0,5 - 24,5 mm (49 Blocchetti) 25 - 100 mm (4 Blocchetti)
516-943-10	103	1	Acciaio	1,005 mm, 1,01-1,4 mm con passi da 0,01 mm, 0,5-24,5 con passi da 0,5 , 25-100 mm con passi da 25
516-971-10	88	1	Acciaio	1,0005 mm (1 blocchetto) 1,001-1,009 mm (passo 0,001 mm / 9 blocchetti) 1,01-1,49 mm (passo 0,01 mm / 49 blocchetti) 0,5-9,5 mm (passo 0,5 mm / 19 blocchetti) 10-100 mm (passo 10 mm / 10 blocchetti)
516-947-10	87	1	Acciaio	1,001-1,009 mm (passo 0,001 mm / 9 blocchetti) 1,01-1,49 mm (passo 0,01 mm / 49 blocchetti) 0,5-9,5 mm (passo 0,5 mm / 19 blocchetti) 10-100 mm (passo 10 mm / 10 blocchetti)
516-951-10	76	1	Acciaio	1,005 mm (1 blocchetto) 1,01-1,49 mm (passo 0,01 mm / 49 blocchetti) 0,5-9,5 mm (passo 0,5 mm / 19 blocchetti) 10-40 mm (passo 10 mm / 4 blocchetti) 50-100 mm (passo 25 mm / 3 blocchetti)
516-955-10	56	1	Acciaio	0,5 mm (1 blocchetto) 1,001-1,009 mm (passo 0,001 mm / 9 blocchetti) 1,01-1,09 mm (passo 0,01 mm / 9 blocchetti) 1,1-1,9 mm (passo 0,1 mm / 9 blocchetti) 1-24 mm (passo 1 mm / 24 blocchetti) 25-100 mm (passo 25 mm / 4 blocchetti)
516-959-10	47	1	Acciaio	1,005 mm (1 blocchetto) 1,01-1,09 mm (passo 0,01 mm / 9 blocchetti) 1,1-1,9 mm (passo 0,1 mm / 9 blocchetti) 1-24 mm (passo 1 mm / 24 blocchetti) 25-100 mm (passo 25 mm / 4 blocchetti)
516-963-10	47	1	Acciaio	1,005 mm (1 blocchetto) 1,01-1,09 mm (passo 0,01 mm / 19 blocchetti) 1,2-1,9 mm (passo 0,1 mm / 8 blocchetti) 1-9 mm (passo 1 mm / 9 blocchetti) 10-100 mm (passo 10 mm / 10 blocchetti)
516-996-10	46	1	Acciaio	1,001-1,009 mm (passo 0,001 mm / 9 blocchetti) 1,01-1,09 mm (passo 0,01 mm / 9 blocchetti) 1,1-1,9 mm (passo 0,1 mm / 9 blocchetti) 1-9 mm (passo 1 mm / 9 blocchetti) 10-100 mm (passo 10 mm / 10 blocchetti)
516-130-10	34	1	Acciaio	1,0005 mm (1 blocchetto) 1,001-1,009 mm (passo 0,001 mm / 9 blocchetti) 1,01-1,09 mm (passo 0,01 mm / 9 blocchetti) 1,1-1,9 mm (passo 0,1 mm / 9 blocchetti) 1-5 mm (passo 1 mm / 5 blocchetti) 10 mm (1 blocchetto)
516-967-10	32	1	Acciaio	1,005 mm (1 blocchetto) 1,01-1,09 mm (passo 0,01 mm / 9 blocchetti) 1,1-1,9 mm (passo 0,1 mm / 9 blocchetti) 1-9 mm (passo 1 mm / 9 blocchetti) 10-30 mm (passo 10 mm / 3 blocchetti) 60 mm (1 blocchetto)



Certificato di Ispezione

Set di Blocchetti di risconto grado K/0/1/2 con Certificato di calibrazione (rilasciato dal Laboratorio Mitutoyo accreditato JCSS). vedi on line.

Set di blocchetti di risconto metrici in Grado 2, Certificato di Ispezione ISO

Grado 2 con Certificato di Ispezione ISO

Specifiche
Accuratezza

EN ISO 3650



Certificato di Ispezione



Certificato di Ispezione

Set di Blocchetti di risconto grado K/0/1/2 con Certificato di calibrazione (rilasciato dal Laboratorio Mitutoyo accreditato JCSS). vedi on line.

Metrico

No.	Bloch./Set	Grado	Materiale	Configurazione Set
516-599-10	122	2	Acciaio	1,0005 mm (1 blocchetto) 1,001 - 1,009 mm (9 blocchetti) 1,01 - 1,49 mm (49 blocchetti) 1,6 - 1,9 mm (4 blocchetti) 0,5 - 24,5 mm (49 blocchetti) 30 - 100 mm (8 blocchetti) 25, 75 mm (2 blocchetti)
516-940-10	112	2	Acciaio	1,0005 mm (1 blocchetto) 1,001 - 1,009 mm (9 blocchetti) 1,01 - 1,49 mm (49 blocchetti) 0,5 - 24,5 mm (49 blocchetti) 25 - 100 mm (4 blocchetti)
516-944-10	103	2	Acciaio	1,005 mm, 1,01-1,4 mm con passi da 0,01 mm, 0,5-24,5 con passi da 0,5 , 25-100 mm con passi da 25
516-972-10	88	2	Acciaio	1,0005 mm (1 blocchetto) 1,001-1,009 mm (passo 0,001 mm / 9 blocchetti) 1,01-1,49 mm (passo 0,01 mm / 49 blocchetti) 0,5-9,5 mm (passo 0,5 mm / 19 blocchetti) 10-100 mm (passo 10 mm / 10 blocchetti)
516-948-10	87	2	Acciaio	1,001-1,009 mm (passo 0,001 mm / 9 blocchetti) 1,01-1,49 mm (passo 0,01 mm / 49 blocchetti) 0,5-9,5 mm (passo 0,5 mm / 19 blocchetti) 10-100 mm (passo 10 mm / 10 blocchetti)
516-952-10	76	2	Acciaio	1,005 mm (1 blocchetto) 1,01-1,49 mm (passo 0,01 mm / 49 blocchetti) 0,5-9,5 mm (passo 0,5 mm / 19 blocchetti) 10-40 mm (passo 10 mm / 4 blocchetti) 50-100 mm (passo 25 mm / 3 blocchetti)
516-956-10	56	2	Acciaio	0,5 mm (1 blocchetto) 1,001-1,009 mm (passo 0,001 mm / 9 blocchetti) 1,01-1,09 mm (passo 0,01 mm / 9 blocchetti) 1,1-1,9 mm (passo 0,1 mm / 9 blocchetti) 1-24 mm (passo 1 mm / 24 blocchetti) 25-100 mm (passo 25 mm / 4 blocchetti)
516-960-10	47	2	Acciaio	1,005 mm (1 blocchetti) 1,01-1,09 mm (passo 0,01 mm / 9 blocchetti) 1,1-1,9 mm (passo 0,1 mm / 9 blocchetti) 1-24 mm (passo 1 mm / 24 blocchetti) 25-100 mm (passo 25 mm / 4 blocchetti)
516-964-10	47	2	Acciaio	1,005 mm (1 blocchetto) 1,01-1,09 mm (passo 0,01 mm / 19 blocchetti) 1,2-1,9 mm (passo 0,1 mm / 8 blocchetti) 1-9 mm (passo 1 mm / 9 blocchetti) 10-100 mm (passo 10 mm / 10 blocchetti)
516-997-10	46	2	Acciaio	1,001-1,009 mm (passo 0,001 mm / 9 blocchetti) 1,01-1,09 mm (passo 0,01 mm / 9 blocchetti) 1,1-1,9 mm (passo 0,1 mm / 9 blocchetti) 1-9 mm (passo 1 mm / 9 blocchetti) 10-100 mm (passo 10 mm / 10 blocchetti)
516-131-10	34	2	Acciaio	1,0005 mm (1 blocchetto) 1,001-1,009 mm (passo 0,001 mm / 9 blocchetti) 1,01-1,09 mm (passo 0,01 mm / 9 blocchetti) 1,1-1,9 mm (passo 0,1 mm / 9 blocchetti) 1-5 mm (passo 1 mm / 5 blocchetti) 10 mm (1 blocchetto)
516-968-10	32	2	Acciaio	1,005 mm (1 blocchetto) 1,01-1,09 mm (0,01 mm step / 9 blocchetti) 1,1-1,9 mm (0,1 mm step / 9 blocchetti) 1-9 mm (1 mm step / 9 blocchetti) 10-30 mm (10 mm step / 3 blocchetti) 60 mm (1 blocchetto)

Set blocchetti sottili con passo 0,001/0,05 mm e certificato di Ispezione ISO

Con certificato di Ispezione ISO



Certificato di Ispezione



Metrico

No.	Blocch./Set	Grado	Materiale	Configurazione Set
516-974-10	18	0	Acciaio	1,001 - 1,009 mm (9 blocchetti) 0,991 - 0,999 mm (9 blocchetti)
516-975-10	18	1	Acciaio	1,001 - 1,009 mm (9 blocchetti) 0,991 - 0,999 mm (9 blocchetti)
516-976-10	18	2	Acciaio	1,001 - 1,009 mm (9 blocchetti) 0,991 - 0,999 mm (9 blocchetti)
516-982-10	9	0	Acciaio	1,001-1,009 mm (passo 0,001 mm/ 9 blocch.)
516-983-10	9	1	Acciaio	1,001-1,009 mm (passo 0,001 mm/ 9 blocch.)
516-984-10	9	2	Acciaio	1,001-1,009 mm (passo 0,001 mm/ 9 blocch.)
516-986-10	9	0	Acciaio	0,991-0,999 mm (passo 0,001 mm/ 9 blocch.)
516-987-10	9	1	Acciaio	0,991-0,999 mm (passo 0,001 mm/ 9 blocch.)
516-988-10	9	2	Acciaio	0,991-0,999 mm (passo 0,001 mm/ 9 blocch.)
516-990-10	9	0	Acciaio	0,10-0,50 mm (passo 0,05 mm / 9 blocch.)
516-991-10	9	1	Acciaio	0,10-0,50 mm (passo 0,05 mm / 9 blocch.)
516-992-10	9	2	Acciaio	0,10-0,50 mm (passo 0,05 mm / 9 blocch.)

Con Certificato di Ispezione ISO

Con certificato di Ispezione ISO



Certificato di Ispezione



Metrico

No.	Blocch./Set	Grado	Materiale	Configurazione Set
516-702-10	8	0	Acciaio	125-175 mm (passo 25 mm/ 3 blocch.) 200-250 mm (passo 50 mm/ 2 blocch.) 300-500 mm (passo 100 mm/ 3 blocch.)
516-703-10	8	1	Acciaio	125-175 mm (passo 25 mm/ 3 blocch.) 200-250 mm (passo 50 mm/ 2 blocch.) 300-500 mm (passo 100 mm/ 3 blocch.)
516-704-10	8	2	Acciaio	125-175 mm (passo 25 mm/ 3 blocch.) 200-250 mm (passo 50 mm/ 2 blocch.) 300-500 mm (passo 100 mm/ 3 blocch.)

Specifiche

Accuratezza

EN ISO 3650



Certificato di Ispezione

Set di Blocchetti di riscontro grado K/0/1/2 con Certificato di calibrazione (rilasciato dal Laboratorio Mitutoyo accreditato JCSS). vedi on line.

Specifiche

Accuratezza

EN ISO 3650



Certificato di Ispezione

Set di Blocchetti di riscontro grado K/0/1/2 con Certificato di calibrazione (rilasciato dal Laboratorio Mitutoyo accreditato JCSS). vedi on line.

Specifiche

Accuratezza

EN ISO 3650



Certificato di Ispezione

Set blocchetti di protezione metrici in acciaio

Set blocchetti di protezione metrici ISO

Set composto da due blocchetti di riscontro in metallo duro:

- Resistenti all'usura anche con uso frequente di blocchetti di riscontro singoli
- Resistenti alla corrosione e all'abrasione
- Nessuna bava causata da un uso improprio accidentale
- Dimensionalmente stabili



Certificato di Ispezione

Metrico

No.	Blocch./Set	Grado	Materiale	Configurazione Set
516-807-10	2	0	Metallo duro	1 mm (2 blocchetti)
516-806-10	2	1	Metallo duro	1 mm (2 blocchetti)
516-803-10	2	0	Metallo duro	1 mm (2 blocchetti)
516-802-10	2	1	Metallo duro	1 mm (2 blocchetti)

Set di blocchetti metrici per la taratura di calibri a corsoio

Set blocchetti di riscontro in ceramica per la taratura di calibri

Specifiche

Accuratezza

Accuratezza EN ISO 3650



Certificato di Ispezione



516-527-10



516-124-10

Metrico

No.	Blocch./Set	Grado	Materiale	Calibrazione/applicazione campioni	Configurazione Set
516-124-10	3	1	Acciaio	DIN 862 (1988) VDI/VDE/DGQ 2618	3pz.: 30, 41,3, 131,4 mm, Anello di riscontro (ø4 mm, ø25 mm), Guanti
516-125-10	3	2	Acciaio	DIN 862 (1988) VDI/VDE/DGQ 2618	3pz.: 30, 41,3, 131,4 mm, Anello di riscontro (ø4 mm, ø25 mm), Guanti
516-526-10	4	1	Acciaio	EN ISO 13385-1	4 pz.: 10, 30, 50, 125 mm, Anello di riscontro (ø4 mm, ø10 mm), Spina calibrata (ø10 mm), Guanti
516-527-10	4	2	Acciaio	EN ISO 13385-1	4 pz.: 10, 30, 50, 125 mm, Anello di riscontro (ø4 mm, ø10 mm), Spina calibrata (ø10 mm), Guanti

Set blocchetti per la taratura di micrometri

Serie 516 - Supporto per la taratura di micrometri Micro Checker

Micro Checker

- Compatta le serie di blocchetti di riscontro per la taratura di micrometri.
- Può essere utilizzato in verticale ed in orizzontale.
- Il parallelismo delle facce di misura del micrometro è verificabile con una parallela ottica opzionale collegabile al supporto.



516-607

Metrico Micro Checker (solo supporto)

No.	Set di blocchetti applicabili	Dimensioni blocchetti applicabili [mm]
516-607	516-106-xx, 516-107-xx, 516-108-xx, 516-156-xx, 516-157-xx, 516-158-xx	2,5 / 5,1 / 7,7 / 10,3 / 12,9 / 15 / 17,6 / 20,2 / 22,8 / 25

Set blocchetti di riscontro in ceramica per la taratura di micrometri



Certificato di Ispezione

Specifiche

Accuratezza

EN ISO 3650

Set di Blocchetti di riscontro grado K/0/1/2 con Certificato di calibrazione (rilasciato dal Laboratorio Mitutoyo accreditato JCSS). vedi on line.

Metrico Con certificato di Ispezione

No.	Blocch./Set	Grado	Materiale	Calibrazione/applicazione campioni	Configurazione Set
516-580-10	10	0	Acciaio	Per micrometri con passo dello stelo 2 mm (Quantumike)	2,2, 4,8, 7,8, 10,4, 12, 15,2, 17,4, 19,6, 22,6, 25 mm
516-581-10	10	1	Acciaio	Per micrometri con passo dello stelo 2 mm (Quantumike)	2,2, 4,8, 7,8, 10,4, 12, 15,2, 17,4, 19,6, 22,6, 25 mm
516-582-10	10	2	Acciaio	Per micrometri con passo dello stelo 2 mm (Quantumike)	2,2, 4,8, 7,8, 10,4, 12, 15,2, 17,4, 19,6, 22,6, 25 mm
516-106-10	10	0	Acciaio	EN ISO 3611 DIN 863 (1999) VDI/VDE/DGQ 2618	2,5, 5,1, 7,7, 10,3, 12,9, 15, 17,6, 20,2, 22,8, 25 mm, Parallela Ottica (t = 12 mm)
516-107-10	10	1	Acciaio	EN ISO 3611 DIN 863 (1999) VDI/VDE/DGQ 2618	2,5, 5,1, 7,7, 10,3, 12,9, 15, 17,6, 20,2, 22,8, 25 mm, Parallela Ottica (t = 12 mm)
516-108-10	10	2	Acciaio	EN ISO 3611 DIN 863 (1999) VDI/VDE/DGQ 2618	2,5, 5,1, 7,7, 10,3, 12,9, 15, 17,6, 20,2, 22,8, 25 mm, Parallela Ottica (t = 12 mm)
516-135-10	10	0	Acciaio	EN ISO 3611 DIN 863 (1999) VDI/VDE/DGQ 2618	2,5, 5,1, 7,7, 10,3, 12,9, 15, 17,6, 20,2, 22,8, 25 mm, Micro Checker, Parallela ottica (t = 12 mm)
516-136-10	10	1	Acciaio	EN ISO 3611 DIN 863 (1999) VDI/VDE/DGQ 2618	2,5, 5,1, 7,7, 10,3, 12,9, 15, 17,6, 20,2, 22,8, 25 mm, Micro Checker, Parallela ottica (t = 12 mm)
516-137-10	10	2	Acciaio	EN ISO 3611 DIN 863 (1999) VDI/VDE/DGQ 2618	2,5, 5,1, 7,7, 10,3, 12,9, 15, 17,6, 20,2, 22,8, 25 mm, Micro Checker, Parallela ottica (t = 12 mm)

Blocchetti di riscontro metrici singoli in acciaio

Blocchetti metrici ≤ 1,19 mm

Se desiderate un blocchetto di riscontro da 0,1 mm, in grado 1, conforme ISO corredato di Certificato di calibrazione JCSS, ordinate No. 611821-036



Certificato di Taratura



Certificato di Ispezione

Specifiche

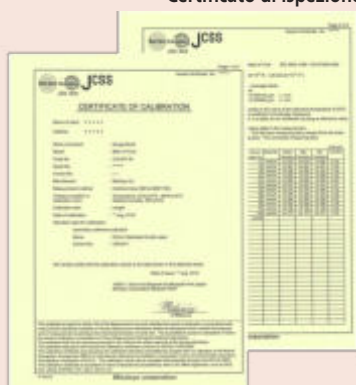
Accuratezza	EN ISO 3650
Completo di	In materiale espanso

Codice suffisso per selezionare il Certificato fornito

ISO/DIN/JIS			
Suffisso	Grado	Certificato di Ispezione	Certificato di Taratura JCSS
-016	K	○	○
-021	0	○	—
-026	0	○	○
-031	1	○	—
-036	1	○	○
-041	2	○	—
-046	2	○	○



Certificato di ispezione



Certificato di calibrazione JCSS

Questi set di blocchetti di riscontro vengono forniti con il JCSS Calibration Certificate (Japan Calibration Service System). Tale certificato è comparabile con certificati di calibrazione quali DAkkS COFRAC, RVA o UKAS. Il risultato della calibrazione è accettato internazionalmente.

Lunghezza [mm]	No.
0,1	611821
0,11	611860
0,12	611861
0,13	611862
0,14	611863
0,15	611822
0,16	611864
0,17	611865
0,18	611866
0,19	611867
0,2	611823
0,21	611868
0,22	611869
0,23	611870
0,24	611871
0,25	611824
0,26	611872
0,27	611873
0,28	611874
0,29	611875
0,3	611825
0,31	611876
0,32	611877
0,33	611878
0,34	611879
0,35	611826
0,36	611880
0,37	611881
0,38	611882
0,39	611883
0,4	611827
0,41	611884
0,42	611885
0,43	611886
0,44	611887
0,45	611828
0,46	611888
0,47	611889
0,48	611890
0,49	611891
0,5	611506
0,51	611892
0,52	611893

Lunghezza [mm]	No.
0,53	611894
0,54	611895
0,55	611896
0,56	611897
0,57	611898
0,58	611899
0,59	611900
0,6	611901
0,61	611902
0,62	611903
0,63	611904
0,64	611905
0,65	611906
0,66	611907
0,67	611908
0,68	611909
0,69	611910
0,7	611911
0,71	611912
0,72	611913
0,73	611914
0,74	611915
0,75	611916
0,76	611917
0,77	611918
0,78	611919
0,79	611920
0,8	611921
0,81	611922
0,82	611923
0,83	611924
0,84	611925
0,85	611926
0,86	611927
0,87	611928
0,88	611929
0,89	611930
0,9	611931
0,91	611932
0,92	611933
0,93	611934
0,94	611935
0,95	611936

Lunghezza [mm]	No.
0,96	611937
0,97	611938
0,98	611939
0,99	611940
0,991	611551
0,992	611552
0,993	611553
0,994	611554
0,995	611555
0,996	611556
0,997	611557
0,998	611558
0,999	611559
1	611611
1,0005	611520
1,001	611521
1,002	611522
1,003	611523
1,004	611524
1,005	611525
1,006	611526
1,007	611527
1,008	611528
1,009	611529
1,01	611561
1,02	611562
1,03	611563
1,04	611564
1,05	611565
1,06	611566
1,07	611567
1,08	611568
1,09	611569
1,1	611570
1,11	611571
1,12	611572
1,13	611573
1,14	611574
1,15	611575
1,16	611576
1,17	611577
1,18	611578
1,19	611579

Blocchetti di riscontro metrici singoli in acciaio

Blocchetti metrici ≤ 1000 mm

Esempio d'ordine: Per ordinare un blocchetto da 1,2 mm grado K conforme ISO con certificato di taratura JCSS, scegliere 611580-016.



Certificato di Ispezione



Certificato di Calibrazione

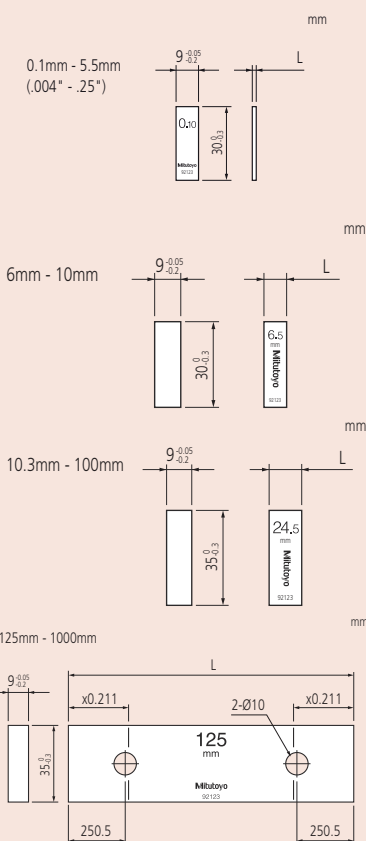
Lunghezza [mm]	No.
1,2	611580
1,21	611581
1,22	611582
1,23	611583
1,24	611584
1,25	611585
1,26	611586
1,27	611587
1,28	611588
1,29	611589
1,3	611590
1,31	611591
1,32	611592
1,33	611593
1,34	611594
1,35	611595
1,36	611596
1,37	611597
1,38	611598
1,39	611599
1,4	611600
1,41	611601
1,42	611602
1,43	611603
1,44	611604
1,45	611605
1,46	611606
1,47	611607
1,48	611608
1,49	611609
1,5	611641
1,6	611516
1,7	611517
1,8	611518
1,9	611519
2	611612
2,0005	611690
2,001	611691
2,002	611692
2,003	611693
2,004	611694
2,005	611695
2,006	611696
2,007	611697
2,008	611698
2,009	611699
2,01	611701
2,02	611702
2,03	611703
2,04	611704
2,05	611705
2,06	611706
2,07	611707
2,08	611708
2,09	611709
2,1	611710
2,11	611711
2,12	611712
2,13	611713
2,14	611714

Lunghezza [mm]	No.
2,15	611715
2,16	611716
2,17	611717
2,18	611718
2,19	611719
2,2	611720
2,21	611721
2,22	611722
2,23	611723
2,24	611724
2,25	611725
2,26	611726
2,27	611727
2,28	611728
2,29	611729
2,3	611730
2,31	611731
2,32	611732
2,33	611733
2,34	611734
2,35	611735
2,36	611736
2,37	611737
2,38	611738
2,39	611739
2,4	611740
2,41	611741
2,42	611742
2,43	611743
2,44	611744
2,45	611745
2,46	611746
2,47	611747
2,48	611748
2,49	611749
2,5	611642
2,6	611750
2,7	611751
2,8	611752
2,9	611753
3	611613
3,5	611643
4	611614
4,5	611644
5	611615
5,1	611850
5,5	611645
6	611616
6,5	611646
7	611617
7,5	611647
7,7	611851
8	611618
8,5	611648
9	611619
9,5	611649
10	611671
10,3	611852
10,5	611650
11	611621

Lunghezza [mm]	No.
11,5	611651
12	611622
12,5	611652
12,9	611853
13	611623
13,5	611653
14	611624
14,5	611654
15	611625
15,5	611655
16	611626
16,5	611656
17	611627
17,5	611657
17,6	611854
18	611628
18,5	611658
19	611629
19,5	611659
20	611672
20,2	611855
20,5	611660
21	611631
21,5	611661
22	611632
22,5	611662
22,8	611856
23	611633
23,5	611663
24	611634
24,5	611664
25	611635
25,25	611754
30	611673
35	611755
40	611674
41,3	611857
45	611756
50	611675
60	611676
70	611677
75	611801
80	611678
90	611679
100	611681
125	611802
131,4	611858
150	611803
175	611804
200	611682
250	611805
300	611683
400	611684
500	611685
600	611840
700	611841
750	611842
800	611843
900	611844
1000	611845

Codice suffisso per selezionare il Certificato fornito

ISO/DIN/JIS			
Suffisso	Grado	Certificato di Ispezione	Certificato di Taratura JCSS
-016	K	○	○
-021	0	○	—
-026	0	○	○
-031	1	○	—
-036	1	○	○
-041	2	○	—
-046	2	○	○



Panoramica blocchetti di riscontro metrici in ceramica

Mitutoyo fornisce un'ampia selezione di scatole di set di blocchetti di riscontro per soddisfare le varie esigenze industriali. La selezione del set o dei set migliori da acquisire dipende dall'accuratezza richiesta dall'applicazioni, dal livello di convenienza desiderato e dalle condizioni ambientali in cui saranno usati.



Set 32 pezzi in ceramica



Set 34 pezzi in ceramica



Set 46 pezzi in ceramica



Set 47 pezzi in ceramica



Set 56 pezzi in ceramica



Set 76 pezzi in ceramica



Set 103 pezzi in ceramica



Set 112 pezzi in ceramica

Set blocchetti di riscontro in ceramica, Grado 0, con certificato di Ispezione

Grado 0, con certificato di Ispezione



Certificato di Ispezione

Metrico

No.	Blocchetti	Grado	Materiale	Configurazione Set
516-338-10	112	0	Ceramica	1,0005 mm (1 blocchetto) 1,001-1,009 mm (passo 0,001 mm / 9 blocchetti) 1,01-1,49 mm (passo 0,01 mm / 49 blocchetti) 0,5-24,5 mm (passo 0,5 mm / 49 blocchetti) 25-100 mm (25 mm passo / 4 blocchetti)
516-342-10	103	0	Ceramica	1,005 mm, 1,01-1,4 mm con passi da 0,01 mm, 0,5-24,5 con passi da 0,5, 25-100 mm con passi da 25
516-370-10	88	0	Ceramica	1,0005 mm (1 blocchetto) 1,001-1,009 mm (passo 0,001 mm / 9 blocchetti) 1,01-1,49 mm (passo 0,01 mm / 49 blocchetti) 0,5-9,5 mm (passo 0,5 mm / 19 blocchetti) 10-100 mm (passo 10 mm / 10 blocchetti)
516-346-10	87	0	Ceramica	1,001-1,009 mm (passo 0,001 mm / 9 blocchetto) 1,01-1,49 mm (passo 0,01 mm / 49 blocchetti) 0,5-9,5 mm (passo 0,5 mm / 19 blocchetti) 10-100 mm (passo 10 mm / 10 blocchetti)
516-350-10	76	0	Ceramica	1,005 mm (1 blocchetto) 1,01-1,49 mm (passo 0,01 mm / 49 blocchetti) 0,5-9,5 mm (passo 0,5 mm / 19 blocchetti) 10-40 mm (passo 10 mm / 4 blocchetti) 50-100 mm (passo 25 mm / 3 blocchetti)
516-354-10	56	0	Ceramica	0,5 mm (1 blocchetto) 1,001-1,009 mm (passo 0,001 mm / 9 blocchetti) 1,01-1,09 mm (passo 0,01 mm / 9 blocchetti) 1,1-1,9 mm (passo 0,1 mm / 9 blocchetti) 1-24 mm (passo 1 mm / 24 blocchetti) 25-100 mm (passo 25 mm / 4 blocchetti)
516-358-10	47	0	Ceramica	1,005 mm (1 blocchetto) 1,01-1,09 mm (passo 0,01 mm / 9 blocchetti) 1,1-1,9 mm (passo 0,1 mm / 9 blocchetti) 1-24 mm (passo 1 mm / 24 blocchetti) 25-100 mm (passo 25 mm / 4 blocchetti)
516-362-10	47	0	Ceramica	1,005 mm (1 blocchetto) 1,01-1,09 mm (passo 0,01 mm / 19 blocchetti) 1,2-1,9 mm (passo 0,1 mm / 8 blocchetti) 1-9 mm (passo 1 mm / 9 blocchetti) 10-100 mm (passo 10 mm / 10 blocchetti)
516-395-10	46	0	Ceramica	1,001-1,009 mm (passo 0,001 mm / 9 blocchetto) 1,01-1,09 mm (passo 0,01 mm / 9 blocchetti) 1,1-1,9 mm (passo 0,1 mm / 9 blocchetti) 1-9 mm (passo 1 mm / 9 blocchetti) 10-100 mm (passo 10 mm / 10 blocchetti)
516-179-10	34	0	Ceramica	1,0005 mm (1 blocchetto) 1,001-1,009 mm (passo 0,001 mm / 9 blocchetti) 1,01-1,09 mm (passo 0,01 mm / 9 blocchetti) 1,1-1,9 mm (passo 0,1 mm / 9 blocchetti) 1-5 mm (passo 1 mm / 5 blocchetti) 10 mm (1 blocchetto)
516-366-10	32	0	Ceramica	1,005 mm (1 blocchetto) 1,01-1,09 mm (passo 0,01 mm / 9 blocchetti) 1,1-1,9 mm (passo 0,1 mm / 9 blocchetti) 1-9 mm (passo 1 mm / 9 blocchetti) 10-30 mm (passo 10 mm / 3 blocchetti) 60 mm (1 blocchetto)

Specifiche

Accuratezza

EN ISO 3650



Certificato di Ispezione

Set di Blocchetti di riscontro grado K/0/1/2 con Certificato di calibrazione (rilasciato dal Laboratorio Mitutoyo accreditato JCSS). vedi on line.

Set blocchetti di riscontro in ceramica, Grado 1, con certificato di Ispezione

Grado 1, con certificato di Ispezione

Specifiche
Accuratezza

EN ISO 3650



Certificato di Ispezione



Certificato di Ispezione

Set di Blocchetti di riscontro grado K/0/1/2 con Certificato di calibrazione (rilasciato dal Laboratorio Mitutoyo accreditato JCSS). vedi on line.

Metrico

No.	Blocch./Set	Grado	Materiale	Configurazione Set
516-339-10	112	1	Ceramica	1,0005 mm (1 blocch.) 1,001-1,009 mm (passo 0,001 mm / 9 blocchetti) 1,01-1,49 mm (passo 0,01 mm / 49 blocchetti) 0,5-24,5 mm (passo 0,5 mm / 49 blocchetti) 25-100 mm (25 mm passo / 4 blocchetti)
516-343-10	103	1	Ceramica	1,005 mm, 1,01-1,4 mm con passi da 0,01 mm, 0,5-24,5 con passi da 0,5, 25-100 mm con passi da 25
516-371-10	88	1	Ceramica	1,0005 mm (1 blocchetto) 1,001-1,009 mm (passo 0,001 mm / 9 blocchetti) 1,01-1,49 mm (passo 0,01 mm / 49 blocchetti) 0,5-9,5 mm (passo 0,5 mm / 19 blocchetti) 10-100 mm (passo 10 mm / 10 blocchetti)
516-347-10	87	1	Ceramica	1,001-1,009 mm (passo 0,001 mm / 9 blocchetti) 1,01-1,49 mm (passo 0,01 mm / 49 blocchetti) 0,5-9,5 mm (passo 0,5 mm / 19 blocchetti) 10-100 mm (passo 10 mm / 10 blocchetti)
516-351-10	76	1	Ceramica	1,005 mm (1 blocchetto) 1,01-1,49 mm (passo 0,01 mm / 49 blocchetti) 0,5-9,5 mm (passo 0,5 mm / 19 blocchetti) 10-40 mm (passo 10 mm / 4 blocchetti) 50-100 mm (passo 25 mm / 3 blocchetti)
516-355-10	56	1	Ceramica	0,5 mm (1 blocchetto) 1,001-1,009 mm (passo 0,001 mm / 9 blocchetti) 1,01-1,09 mm (passo 0,01 mm / 9 blocchetti) 1,1-1,9 mm (passo 0,1 mm / 9 blocchetti) 1-24 mm (passo 1 mm / 24 blocchetti) 25-100 mm (passo 25 mm / 4 blocchetti)
516-359-10	47	1	Ceramica	1,005 mm (1 blocchetto) 1,01-1,09 mm (passo 0,01 mm / 9 blocchetti) 1,1-1,9 mm (passo 0,1 mm / 9 blocchetti) 1-24 mm (passo 1 mm / 24 blocchetti) 25-100 mm (passo 25 mm / 4 blocchetti)
516-363-10	47	1	Ceramica	1,005 mm (1 blocchetto) 1,01-1,09 mm (passo 0,01 mm / 19 blocchetti) 1,2-1,9 mm (passo 0,1 mm / 8 blocchetti) 1-9 mm (passo 1 mm / 9 blocchetti) 10-100 mm (passo 10 mm / 10 blocchetti)
516-396-10	46	1	Ceramica	1,001-1,009 mm (passo 0,001 mm / 9 blocchetti) 1,01-1,09 mm (passo 0,01 mm / 9 blocchetti) 1,1-1,9 mm (passo 0,1 mm / 9 blocchetti) 1-9 mm (passo 1 mm / 9 blocchetti) 10-100 mm (passo 10 mm / 10 blocchetti)
516-180-10	34	1	Ceramica	1,0005 mm (1 blocchetto) 1,001-1,009 mm (passo 0,001 mm / 9 blocchetti) 1,01-1,09 mm (passo 0,01 mm / 9 blocchetti) 1,1-1,9 mm (passo 0,1 mm / 9 blocchetti) 1-5 mm (passo 1 mm / 5 blocchetti) 10 mm (1 blocchetto)
516-367-10	32	1	Ceramica	1,005 mm (1 blocchetto) 1,01-1,09 mm (passo 0,01 mm / 9 blocchetti) 1,1-1,9 mm (passo 0,1 mm / 9 blocchetti) 1-9 mm (passo 1 mm / 9 blocchetti) 10-30 mm (passo 10 mm / 3 blocchetti) 60 mm (1 blocchetto)

Set blocchetti di riscontro in ceramica, Grado 2, con certificato di Ispezione

Grado 2, con certificato di Ispezione



Certificato di Ispezione

Metrico

No.	Blocchetti	Grado	Materiale	Configurazione Set
516-340-10	112	2	Ceramica	1,0005 mm (1 blocchetto) 1,001-1,009 mm (passo 0,001 mm / 9 blocchetti) 1,01-1,49 mm (passo 0,01 mm / 49 blocchetti) 0,5-24,5 mm (passo 0,5 mm / 49 blocchetti) 25-100 mm (25 mm passo / 4 blocchetti)
516-344-10	103	2	Ceramica	1,005 mm, 1,01-1,4 mm con passi da 0,01 mm, 0,5-24,5 con passi da 0,5, 25-100 mm con passi da 25
516-372-10	88	2	Ceramica	1,0005 mm (1 blocchetto) 1,001-1,009 mm (passo 0,001 mm / 9 blocchetti) 1,01-1,49 mm (passo 0,01 mm / 49 blocchetti) 0,5-9,5 mm (passo 0,5 mm / 19 blocchetti) 10-100 mm (passo 10 mm / 10 blocchetti)
516-348-10	87	2	Ceramica	1,001-1,009 mm (passo 0,001 mm / 9 blocchetti) 1,01-1,49 mm (passo 0,01 mm / 49 blocchetti) 0,5-9,5 mm (passo 0,5 mm / 19 blocchetti) 10-100 mm (passo 10 mm / 10 blocchetti)
516-352-10	76	2	Ceramica	1,005 mm (1 blocchetto) 1,01-1,49 mm (passo 0,01 mm / 49 blocchetti) 0,5-9,5 mm (passo 0,5 mm / 19 blocchetti) 10-40 mm (passo 10 mm / 4 blocchetti) 50-100 mm (passo 25 mm / 3 blocchetti)
516-356-10	56	2	Ceramica	0,5 mm (1 blocchetto) 1,001-1,009 mm (passo 0,001 mm / 9 blocchetti) 1,01-1,09 mm (passo 0,01 mm / 9 blocchetti) 1,1-1,9 mm (passo 0,1 mm / 9 blocchetti) 1-24 mm (passo 1 mm / 24 blocchetti) 25-100 mm (passo 25 mm / 4 blocchetti)
516-360-10	47	2	Ceramica	1,005 mm (1 blocchetto) 1,01-1,09 mm (passo 0,01 mm / 9 blocchetti) 1,1-1,9 mm (passo 0,1 mm / 9 blocchetti) 1-24 mm (passo 1 mm / 24 blocchetti) 25-100 mm (passo 25 mm / 4 blocchetti)
516-364-10	47	2	Ceramica	1,005 mm (1 blocchetto) 1,01-1,09 mm (passo 0,01 mm / 19 blocchetti) 1,2-1,9 mm (passo 0,1 mm / 8 blocchetti) 1-9 mm (passo 1 mm / 9 blocchetti) 10-100 mm (passo 10 mm / 10 blocchetti)
516-397-10	46	2	Ceramica	1,001-1,009 mm (passo 0,001 mm / 9 blocchetti) 1,01-1,09 mm (passo 0,01 mm / 9 blocchetti) 1,1-1,9 mm (passo 0,1 mm / 9 blocchetti) 1-9 mm (passo 1 mm / 9 blocchetti) 10-100 mm (passo 10 mm / 10 blocchetti)
516-181-10	34	2	Ceramica	1,0005 mm (1 blocchetto) 1,001-1,009 mm (passo 0,001 mm / 9 blocchetti) 1,01-1,09 mm (passo 0,01 mm / 9 blocchetti) 1,1-1,9 mm (passo 0,1 mm / 9 blocchetti) 1-5 mm (passo 1 mm / 5 blocchetti) 10 mm (1 blocchetto)
516-368-10	32	2	Ceramica	1,005 mm (1 blocchetto) 1,01-1,09 mm (passo 0,01 mm / 9 blocchetti) 1,1-1,9 mm (passo 0,1 mm / 9 blocchetti) 1-9 mm (passo 1 mm / 9 blocchetti) 10-30 mm (passo 10 mm / 3 blocchetti) 60 mm (1 blocchetto)

Specifiche

Accuratezza

EN ISO 3650



Certificato di Ispezione

Set di Blocchetti di riscontro grado K/0/1/2 con Certificato di calibrazione (rilasciato dal Laboratorio Mitutoyo accreditato JCSS). vedi on line.

Set blocchetti di riscontro sottili in ceramica, passo 0,001mm e Certificato di Ispezione ISO

Con certificato di Ispezione ISO



Certificato di Ispezione

Specifiche

Accuratezza

EN ISO 3650



Blocchetti di riscontro Mitutoyo e Certificato di Ispezione



Metrico

No.	Blocch./Set	Grado	Materiale	Configurazione Set
516-374-10	18	0	Ceramica	0,991-0,999 mm (passo 0,001 mm/ 9 blocch.)
				1,001-1,009 mm (passo 0,001 mm/ 9 blocch.)
516-375-10	18	1	Ceramica	0,991-0,999 mm (passo 0,001 mm/ 9 blocch.)
				1,001-1,009 mm (passo 0,001 mm/ 9 blocch.)
516-376-10	18	2	Ceramica	0,991-0,999 mm (passo 0,001 mm/ 9 blocch.)
				1,001-1,009 mm (passo 0,001 mm/ 9 blocch.)
516-382-10	9	0	Ceramica	1,001-1,009 mm (passo 0,001 mm/ 9 blocch.)
516-383-10	9	1	Ceramica	1,001-1,009 mm (passo 0,001 mm/ 9 blocch.)
516-384-10	9	2	Ceramica	1,001-1,009 mm (passo 0,001 mm/ 9 blocch.)
516-386-10	9	0	Ceramica	0,991-0,999 mm (passo 0,001 mm/ 9 blocch.)
516-387-10	9	1	Ceramica	0,991-0,999 mm (passo 0,001 mm/ 9 blocch.)
516-388-10	9	2	Ceramica	0,991-0,999 mm (passo 0,001 mm/ 9 blocch.)

Set blocchetti di riscontro lunghi in ceramica, con Certificato di Ispezione ISO

Con certificato di Ispezione ISO



Certificato di Ispezione

Specifiche

Accuratezza

EN ISO 3650

Set di Blocchetti di riscontro grado K/0/1/2 con Certificato di calibrazione (rilasciato dal Laboratorio Mitutoyo accreditato JCSS). vedi on line.



Metrico

No.	Blocch./Set	Grado	Materiale	Configurazione Set
516-732-10	8	0	Ceramica	125-175 mm (passo 25 mm/ 3 blocch.)
				200-250 mm (passo 50 mm/ 2 blocch.)
				300-500 mm (passo 100 mm/ 3 blocch.)
516-733-10	8	1	Ceramica	125-175 mm (passo 25 mm/ 3 blocch.)
				200-250 mm (passo 50 mm/ 2 blocch.)
				300-500 mm (passo 100 mm/ 3 blocch.)
516-734-10	8	2	Ceramica	125-175 mm (passo 25 mm/ 3 blocch.)
				200-250 mm (passo 50 mm/ 2 blocch.)
				300-500 mm (passo 100 mm/ 3 blocch.)

Set blocchetti di protezione metrici in ceramica ISO

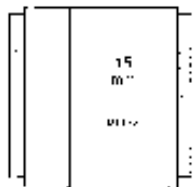
Blocchetti di protezione in ceramica ISO

Set composto da due blocchetti di riscontro in ceramica:

- Resistenti all'usura anche con uso frequente di blocchetti di riscontro singoli
- Resistenti alla corrosione e all'abrasione
- Dimensionalmente stabili



Set 2 blocchetti in ceramica



I blocchetti di protezione (evidenziati in grigio sopra) sono posizionati a ciascuna estremità della pila di blocchetti di riscontro per proteggerli dall'usura causata dal contatto con i pezzi.

Metrico

No.	Bloch./Set	Grado	Materiale	Configurazione Set
516-832-10	2	0	Ceramica	1 mm (2 blocchetti)
516-833-10	2	1	Ceramica	1 mm (2 blocchetti)
516-830-10	2	0	Ceramica	1 mm (2 blocchetti)
516-831-10	2	1	Ceramica	1 mm (2 blocchetti)

Set di blocchetti metrici in acciaio per la taratura di calibri a corsoio

Set blocchetti di riscontro in ceramica per la taratura di calibri



516-566-10



Certificato di Ispezione

Specifiche

Accuratezza

EN ISO 3650



Blocchetti Mitutoyo e Certificato di Ispezione

Con i blocchetti di riscontro Mitutoyo viene fornito un Certificato di Ispezione riportante il numero di serie della confezione (in caso di set) e il numero di serie univoco riportato su ogni blocchetto. Viene inoltre riportata la deviazione di ogni singolo blocchetto rispetto alla relativa lunghezza nominale, al momento dell'ispezione. La procedura di ispezione prevede il confronto di ogni singolo blocchetto con un campione di classe superiore con un apposito comparatore per blocchetti. I blocchetti in grado K vengono misurati rispetto ad un campione primario con un interferometro.

Set di Blocchetti di riscontro grado K/0/1/2 con Certificato di calibrazione (rilasciato dal Laboratorio Mitutoyo accreditato JCSS), vedi on line.



Certificato di Ispezione

Specifiche

Accuratezza

Accuratezza EN ISO 3650

Set di blocchetti metrici in acciaio per la taratura di calibri a corsoio

Metrico

No.	Blocch./Set	Grado	Materiale	Calibrazione/applicazione campioni	Configurazione Set
516-566-10	4	1	Ceramica	EN ISO 13385-1	4 blocchetti : 10, 30, 50, 125 mm, Anelli con certi. di isp. (Ø4 mm, Ø10 mm), Spina calibrata (Ø 10 mm), Guanti
516-567-10	4	2	Ceramica	EN ISO 13385-1	4 blocchetti.: 10, 30, 50, 125 mm, Anelli (ø4 mm, ø10 mm), Spina (ø10 mm), Guanti
516-150-10	3	1	Ceramica	DIN 862 (1988) VDI/VDE/DGQ 2618	3 blocchetti : 30, 41,3, 131,4 mm, Anelli con certi. di isp. (Ø4 mm, Ø25 mm), Guanti
516-151-10	3	2	Ceramica	DIN 862 (1988) VDI/VDE/DGQ 2618	3 blocchetti : 30, 41,3, 131,4 mm, Anelli con certi. di isp. (Ø4 mm, Ø25 mm), Guanti

Set blocchetti in ceramica per la taratura di micrometri

Set blocchetti di riscontro in ceramica per la taratura di micrometri



Certificato di Ispezione

Specifiche

Accuratezza

EN ISO 3650



Set di blocchetti di riscontro applicabili al Micro Checker 516-607
516-156-xx, 516-157-xx, 516-158-xx

Set di Blocchetti di riscontro grado K/0/1/2 con Certificato di calibrazione (rilasciato dal Laboratorio Mitutoyo accreditato JCSS). vedi on line.



516-391-10

Metrico

Con certificato di taratura

No.	Blocch./Set	Grado	Materiale	Calibrazione/applicazione campioni	Configurazione Set
516-390-10	10	0	Ceramica	Ottimi per micrometri con passo stelo 2 mm. (QuantuMike)	2,2, 4,8, 7,8, 10,4, 12, 15,2, 17,4, 19,6, 22,6, 25 mm
516-391-10	10	1	Ceramica	Ottimi per micrometri con passo stelo 2 mm. (QuantuMike)	2,2, 4,8, 7,8, 10,4, 12, 15,2, 17,4, 19,6, 22,6, 25 mm
516-392-10	10	2	Ceramica	Ottimi per micrometri con passo stelo 2 mm. (QuantuMike)	2,2, 4,8, 7,8, 10,4, 12, 15,2, 17,4, 19,6, 22,6, 25 mm
516-156-10	10	0	Ceramica	EN ISO 3611 DIN 863 (1999) VDI/VDE/DGQ 2618	2,5, 5,1, 7,7, 10,3, 12,9, 15, 17,6, 20,2, 22,8, 25 mm, Parallela Ottica (t = 12 mm)
516-157-10	10	1	Ceramica	EN ISO 3611 DIN 863 (1999) VDI/VDE/DGQ 2618	2,5, 5,1, 7,7, 10,3, 12,9, 15, 17,6, 20,2, 22,8, 25 mm, Parallela Ottica (t = 12 mm)
516-158-10	10	2	Ceramica	EN ISO 3611 DIN 863 (1999) VDI/VDE/DGQ 2618	2,5, 5,1, 7,7, 10,3, 12,9, 15, 17,6, 20,2, 22,8, 25 mm, Parallela Ottica (t = 12 mm)
516-185-10	10	0	Ceramica	EN ISO 3611 DIN 863 (1999) VDI/VDE/ DGQ 2618	2,5, 5,1, 7,7, 10,3, 12,9, 15, 17,6, 20,2, 22,8, 25 mm, Micro Checker, Parallela ottica (t = 12 mm)
516-186-10	10	1	Ceramica	EN ISO 3611 DIN 863 (1999) VDI/VDE/ DGQ 2618	2,5, 5,1, 7,7, 10,3, 12,9, 15, 17,6, 20,2, 22,8, 25 mm, Micro Checker, Parallela ottica (t = 12 mm)
516-187-10	10	2	Ceramica	EN ISO 3611 DIN 863 (1999) VDI/VDE/ DGQ 2618	2,5, 5,1, 7,7, 10,3, 12,9, 15, 17,6, 20,2, 22,8, 25 mm, Micro Checker, Parallela ottica (t = 12 mm)

Blocchetti singoli metrici in ceramica

Blocchetti singoli metrici in ceramica

Se desiderate un blocchetto da 0,5 mm in grado 1 conforme ISO corredato di Certificato di calibrazione JCSS ordinate al No. 613506-036.



Certificato di Taratura



Certificato di Ispezione



Lunghezza [mm]	No.
1	613611
2	613612
3	613613
4	613614
0.5	613506
5	613615
6	613616
7	613617
8	613618
9	613619
10	613671
1.1	613570
11	613621
1.2	613580
12	613622
1.3	613590
13	613623
1.4	613600
14	613624
1.5	613641
15	613625
1.6	613516
16	613626
1.7	613517
17	613627
1.8	613518
18	613628
1.9	613519
19	613629
20	613672
21	613631
22	613632
23	613633
24	613634
2.5	613642
25	613635
30	613673
3.5	613643
35	613755
40	613674
4.5	613644
45	613756
50	613675
5.1	613850
5.5	613645
60	613676
6.5	613646
70	613677
7.5	613647
75	613801

Lunghezza [mm]	No.
7.7	613851
80	613678
8.5	613648
90	613679
9.5	613649
100	613681
1.01	613561
1.02	613562
1.03	613563
10.3	613852
1.04	613564
1.05	613565
10.5	613650
1.06	613566
1.07	613567
1.08	613568
1.09	613569
1.11	613571
1.12	613572
1.13	613573
1.14	613574
1.15	613575
11.5	613651
1.16	613576
1.17	613577
1.18	613578
1.19	613579
1.21	613581
1.22	613582
1.23	613583
1.24	613584
1.25	613585
12.5	613652
125	613802
1.26	613586
1.27	613587
1.28	613588
1.29	613589
12.9	613853
1.31	613591
1.32	613592
1.33	613593
1.34	613594
1.35	613595
13.5	613653
1.36	613596
1.37	613597
1.38	613598
1.39	613599
1.41	613601

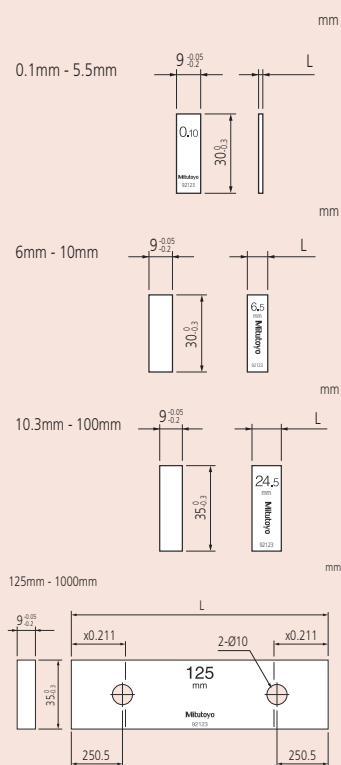
Lunghezza [mm]	No.
1.42	613602
1.43	613603
1.44	613604
1.45	613605
1.45	613605
1.46	613606
1.47	613607
1.48	613608
1.49	613609
150	613803
15.5	613655
16.5	613656
17.5	613657
175	613804
17.6	613854
18.5	613658
19.5	613659
200	613682
20.2	613855
20.5	613660
21.5	613661
22.5	613662
22.8	613856
23.5	613663
250	613805
300	613683
400	613684
41.3	613857
500	613685
0.991	613551
0.992	613552
0.993	613553
0.994	613554
0.995	613555
0.996	613556
0.997	613557
0.998	613558
0.999	613559
1001	613521
1002	613522
1003	613523
1004	613524
1005	613525
1006	613526
1007	613527
1008	613528
1009	613529
131.4	613858
25.25	613754
1.0005	613520

Specifiche

Accuratezza	EN ISO 3650
Completo di	Materiale espanso da 0,5 - 100 mm, scatola in legno da 125 - 500 mm

Codice suffisso per selezionare il Certificato fornito

ISO/DIN/JIS	Suffisso	Grado	Certificato di Ispezione	Certificato di Taratura JCSS
	-016	K	○	○
	-021	0	○	—
	-026	0	○	○
	-031	1	○	—
	-036	1	○	○
	-041	2	○	—
	-046	2	○	○



Blocchetti di riscontro metrici rettangolari con CTE

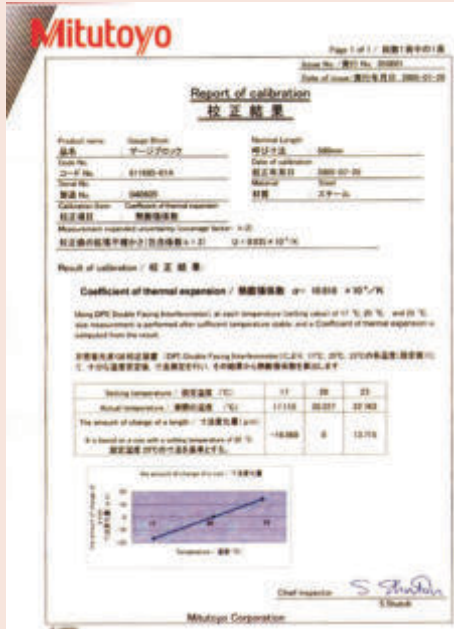
Blocchetti di riscontro metrici con Coefficiente di Espansione Termica certificato

Blocchetti metrici con CTE

- Questa linea di blocchetti di riscontro (acciaio e ceramica) pone Mitutoyo all'apice della gamma, oltre il grado di precisione K.
- La sua principale caratteristica è un Coefficiente di Espansione Termica accuratamente verificato e certificato con un interferometro proprietario Mitutoyo (DFI).
- Ogni singolo blocchetto viene tarato sulla lunghezza con un sistema interferometrico ad altissima accuratezza (GBI).
- Incertezza del coefficiente di espansione termica : $0,035 \times 10^{-6}/K$ ($k=2$).
- Incertezza di misura sulla lunghezza: 30 nm ($k=2$), per blocchetti da 100 mm.



Certificato di Ispezione



Per ogni quota finale viene rilasciato un certificato di fabbrica



Metriaco Acciaio

No.	Lunghezza [mm]	Accuratezza	Grado	Materiale
611681-01B	100	EN ISO 3650, grado K	K	Acciaio
611802-01B	125	EN ISO 3650, grado K	K	Acciaio
611803-01B	150	EN ISO 3650, grado K	K	Acciaio
611804-01B	175	EN ISO 3650, grado K	K	Acciaio
611682-01B	200	EN ISO 3650, grado K	K	Acciaio
611805-01B	250	EN ISO 3650, grado K	K	Acciaio
611683-01B	300	EN ISO 3650, grado K	K	Acciaio
611684-01B	400	EN ISO 3650, grado K	K	Acciaio
611685-01B	500	EN ISO 3650, grado K	K	Acciaio

Ceramica

No.	Lunghezza [mm]	Accuratezza	Grado	Materiale
613681-01B	100	EN ISO 3650, grado K	K	Ceramica
613802-01B	125	EN ISO 3650, grado K	K	Ceramica
613803-01B	150	EN ISO 3650, grado K	K	Ceramica
613804-01B	175	EN ISO 3650, grado K	K	Ceramica
613682-01B	200	EN ISO 3650, grado K	K	Ceramica
613805-01B	250	EN ISO 3650, grado K	K	Ceramica
613683-01B	300	EN ISO 3650, grado K	K	Ceramica
613684-01B	400	EN ISO 3650, grado K	K	Ceramica
613685-01B	500	EN ISO 3650, grado K	K	Ceramica

ZERO CERA Blocks

Blocchetti in ceramica con Espansione Termica ultra bassa

Questi blocchetti ceramici con coefficiente di espansione ultra basso offrono le seguenti caratteristiche :

- Espansione Termica a 20 ±1°C minore di 1/500 di quella dell' acciaio.
- Variazione praticamente nulla sia nelle dimensioni che nel Coefficiente di Espansione Termica nel tempo.
- Elevata rigidità specifica (Modulo di Young / gravità specifica).
- Leggeri e facili da maneggiare
- Esenti da corrosione
- Amagnetici



Certificato di Calibrazione

Specifiche

Grado*1	K
Accuratezza	EN ISO 3650
Coefficiente di espansione termica*2	0 ± 0,02 x 10 ⁻⁶ /K (at 20°C)*2
Densità*2	2,5 g/cm ³ *2
Accessori standard	Certificato di Ispezione, Certificato di Taratura e confezione in alluminio dedicata

* 1

Se avete bisogno di un grado diverso da K, si prega di contattare Mitutoyo.

* 2

Valore dichiarato dal fornitore del materiale.

Metrico

No.	Accuratezza	Note	Lunghezza	Tipo
617675-016	EN ISO 3650, grado K		50 mm	Singolo
617673-016	EN ISO 3650, grado K		30 mm	Singolo
617845-016	EN ISO 3650, grado K		1000 mm	Singolo
617844-016	EN ISO 3650, grado K		900 mm	Singolo
617685-016	EN ISO 3650, grado K		500 mm	Singolo
617843-016	EN ISO 3650, grado K		800 mm	Singolo
617684-016	EN ISO 3650, grado K		400 mm	Singolo
617683-016	EN ISO 3650, grado K		300 mm	Singolo
617841-016	EN ISO 3650, grado K		700 mm	Singolo
617682-016	EN ISO 3650, grado K		200 mm	Singolo
617681-016	EN ISO 3650, grado K		100 mm	Singolo
617840-016	EN ISO 3650, grado K		600 mm	Singolo
516-771-60	EN ISO 3650, grado K	Contiene i blocchetti sopra indicati		Set

Comparazione delle caratteristiche dei materiali dei blocchetti di riscontro

	ZERO CERA BLOCK	Cristallo a bassa espansione	CERA BLOCK	Acciaiol	Carburo di tungsteno
Coefficiente di espansione termica (10 ⁻⁶ /K)	0 ± 0,02 *2) *3)	0 ± 0,02 *2) *3)	9,3 ± 0,5	10,8 ± 0,5	5,5 ± 1
Conduttività termica (W/m*K)	3,7	1,7	2,9	54,4	79,5
Peso specifico	2,5	2,55	6	7,8	14,8
Modulo di Young (MPa)	130	90	206	206	618
Poisson's ratio	0,3	0,25	0,3	0,3	0,2
Resistenza a flessione (3 punti) (MPa)	210	143	1270	1960	1960
Resistenza a rottura (MPa*m ^{1/2})	1,2	0,69 *4)	7	120	12
Durezza Vickers (HV)	826 *3)	680	1350	800	1650

1) Materiale per prodotti Mitutoyo

2) Valore a 20°C

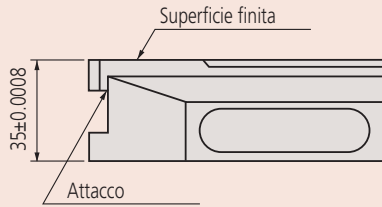
3) Valore dichiarato dal fornitore del materiale

4) Valore di riferimento misurato dal fornitore del materiale

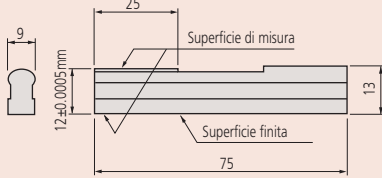
Accessori per blocchetti di riscontro

Serie 516

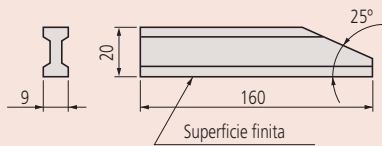
- Set specifico per l'utilizzo in combinazione di blocchetti oltre i 100 mm dotati di fori di fissaggio.



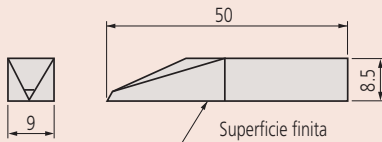
Zoccolo base : 619009



Terminali con becchi semitondi : 619013



Righe : 619018



Punta a tracciare : 619019

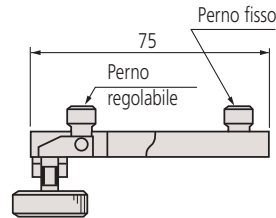


516-605

No.	Incluso nel set
516-605	1x Impacchettatore A (619031), 1x Impacchettatore B (619032), 1x Impacchettatore C (619033), 1x Impacchettatore D (619034), 1x Impacchettatore E (619035), 3x Adattatore (619036), 1x Zoccolo base 35mm (619009), 2x Terminali con becchi semitondi 12mm (619013), 2x Riga (619018), 1x Punta a tracciare (619019)



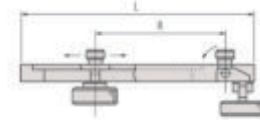
Impacchettatore A : 619031
Usato per unire due blocchetti lunghi dotati di appositi fori.



619031



Impacchettatore B e C :
Utilizzato per connettere due blocchetti lunghi con un altro blocchetto lungo fino a 35 mm (impacch. tipo B) o 140 mm (impacch. tipo C). Con due adattatori è inoltre possibile installare due becchi

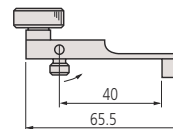


619032 / 619033

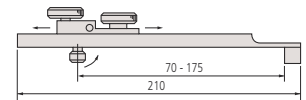
Impacchettatore B : 619032 (R max.= 90 mm- L= 126 mm)
Impacchettatore C : 619033 (R max.= 200 mm- L= 236 mm)



Impacchettatore D : 619034
Usato per la connessione dei blocchetti allo zoccolo base.



619034



Impacchettatore E : 619035
Utilizzato per la connessione di blocchetti fino a 125 mm allo zoccolo base. Con gli appositi adattatori può connettere anche i becchi.

Accessori per blocchetti di riscontro

Serie 516

Questi accessori sono stati progettati per i blocchetti di riscontro con lunghezze superiori ai 100 mm dotati di fori di accoppiamento.



516-601J



516-602J

1. Set

No.	Incluso nel set
516-602J	(1 x 619002; 1 x 619003; 1 x 619004; 1 x 619005; 1 x 619009; 2 x 619010; 2 x 619011; 2 x 619012; 1 x 619019; 1 x 619020; 1 x 619022)
516-601J	(1 x 619003; 1 x 619004; 1 x 619005; 1 x 619009; 2 x 619010; 2 x 619011; 2 x 619012; 2 x 619013; 2 x 619014; 2 x 619018; 1 x 619019; 1 x 619020; 2 x 619021; 1 x 619022; 1 x 619023)

2. Impacchettatore

No.	L [mm]
619005	20-250
619004	15-160
619003	5-100
619002	15-60

3. Zoccolo base

No.	Descrizione
619009	35 mm

4. Terminali con becchi semitondi

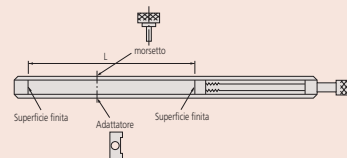
No.	A [mm]	B [mm]	C [mm]	H [mm]
619010	5,5	40	7,5	2 ±0,0005
619011	14	45	7,5	5 ±0,0005
619012	18,5	50	8,5	8 ±0,0005
619013	25	75	13	12 ±0,0005
619014	25	125	20,5	20 ±0,0005

5. Assortimento becchi

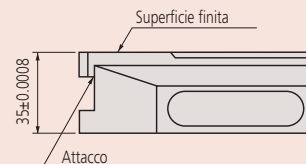
No.	Descrizione
619018	Riga
619019	Punta a tracciare
619020	Punta a centrare
619021	Punta di controllo

Righe a filo con tre spigoli di misura

No.	A [mm]
619022	16
619023	19,5



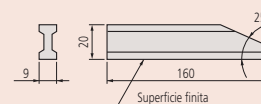
Impacchettatori : 619002 a 619005
Usati per fissare blocchetti con becchi, punte a tracciare, ecc...



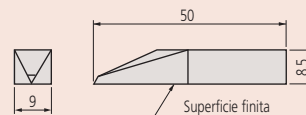
Zoccolo base da 35 mm : 619009
Fornisce una altezza certa dal piano di appoggio e, se utilizzata con un impacchettatore, può essere usata per la tracciatura di pezzi.



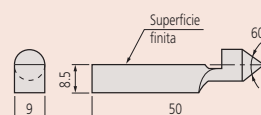
Terminali con becchi semitondi : 619010 a 619014
Utilizzati come una coppia di becchi in un impacchettatore, misurano diametri interni ed esterni.



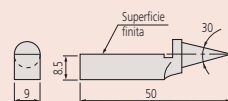
Riga : 619018
Usata con un impacchettatore può misurare diametri interni ed esterni.



Punta a tracciare : 619019
Se usata con lo zoccolo base ed un impacchettatore, è in grado di tracciare riferimenti sui pezzi.



Punta a centrare : 619020
Se usata con lo zoccolo base ed un impacchettatore, può tracciare riferimenti su un pezzo.



Punta di controllo : 619021
Se usata con lo zoccolo base ed un impacchettatore, può verificare la scala di altimetri, truschini, ecc..



Riga a filo con tre spigoli di misura : 619022/619023
Per la misura di parallelismo.

Ceraston



Rimozione di bave

Accessori per la manutenzione dei blocchetti di riscontro

- Pietra abrasiva in ceramica alumina per la rimozione di bave su materiali duri che le pietre normali non sono in grado di eliminare.
- Può essere usata sia per blocchetti di riscontro in acciaio che in ceramica.

(1) Pulire da eventuali depositi di polvere e dalla pellicola d'olio il blocchetto di riscontro e il Ceraston (o pietra dell'Arkansas).

(2) Collocare il blocchetto di riscontro sul Ceraston in modo che la superficie che presenta bave si posizioni sulla superficie abrasiva della pietra.

Applicando una lieve pressione, muovere il blocchetto di riscontro avanti e indietro circa 10 volte (Fig. 1).

Nel caso di blocchetti sottili utilizzare un blocco di gomma al fine di applicare una pressione uniforme (Fig. 2).

(3) Controllare la superficie di misura per verificare la presenza di ulteriori bave con una parallela ottica. Se le bave non sono state eliminate ripetere l'operazione (2).

Le bave troppo grandi non possono essere eliminate con la pietra abrasiva. In tal caso scartare il blocchetto.



No.	Dimensioni (L x P x H)	Massa [g]
601644	150 x 50 x 20 mm	530
601645	100 x 25 x 12 mm	110

Kit di manutenzione per blocchetti di riscontro

Articoli di consumo

No.	Descrizione
601645	Cerastone per blocchetti di riscontro, 100x25x12mm
600004	Pinzetta per blocchetti
600005	Soffietto per blocchetti di riscontro
600006	Carta speciale per blocchetti di riscontro
600007	Panno in pelle artificiale per blocchetti
600008	Bottiglia di reagente, 100 ml
600009D	Guanti, bianchi
158-117	Parallela ottica, 12 mm, D=45mm, 0,2µm

Serie 516

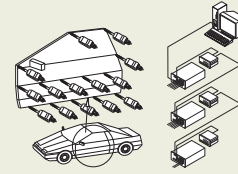
Kit di manutenzione blocchetti di riscontro

- Fornito con scatola in legno
- Include tutto il necessario per la manutenzione quotidiana e lo stoccaggio dei blocchetti



No.	Utensili ed accessori inclusi
516-650E	Ceraston (601645): Per la rimozione di graffi dalla superficie dei blocchetti. Pinzette (600004): Per maneggiare i blocchetti di riscontro. Soffietto (600005): Per eliminare la polvere dalle superfici di misura. Carta speciale (600006): Per la pulizia da olio Panno di pelle artificiale (600007): Per l'appoggio dei blocchetti. Bottiglia di reagente (600008): Bottiglia di detergente (100 ml). (600009D): Guanti Parallela ottica (158-117)

Esempi di applicazioni Linear Gauges
Pag. 361



SENSORPAK
Pag. 362



Linear Gauge Digimatic e incrementali
Pag. 363



Visualizzatori ed unità display
Pag. 371



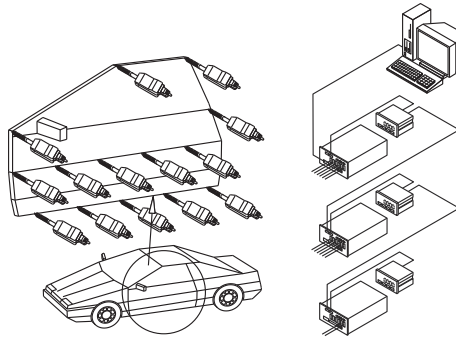
Mu-Checker
Pag. 378

Strumento ad alta accuratezza e bassa forza di misura
LITEMATIC
Pag. 380

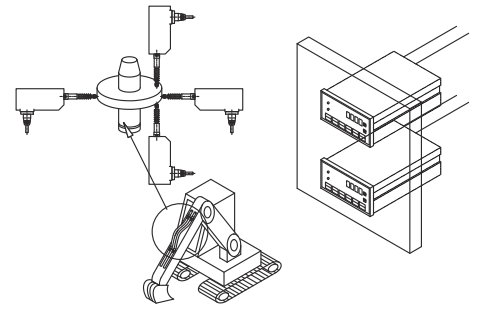


Esempi di applicazioni Linear Gauges

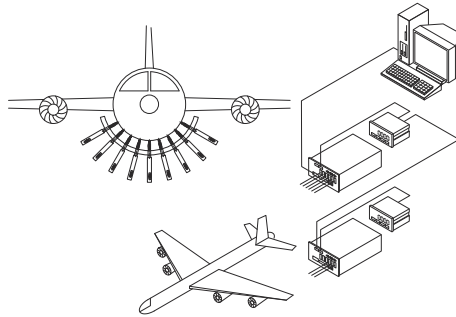
Applicazioni Linear Gauges



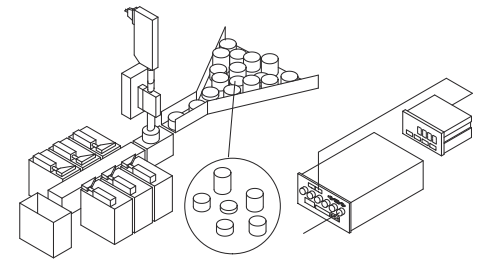
Misurazione multipunto di portiere di autoveicoli



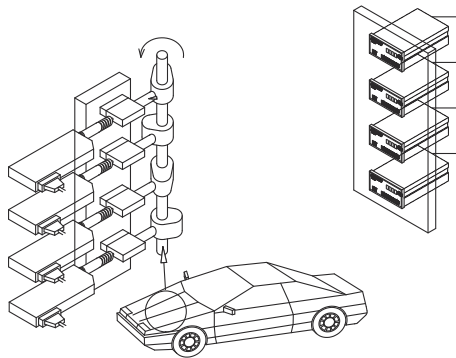
Misurazione dimensionale di giunti idraulici



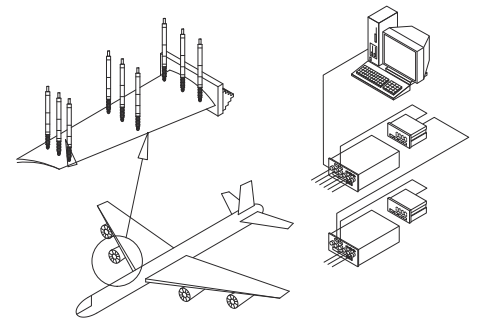
Misurazione della deformazione della fusoliera di aerei



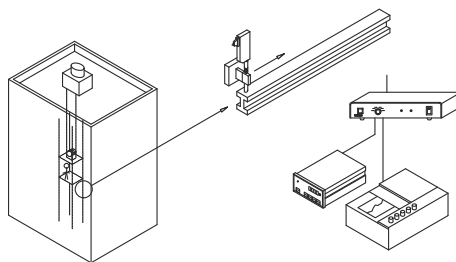
Ordinamento pezzi



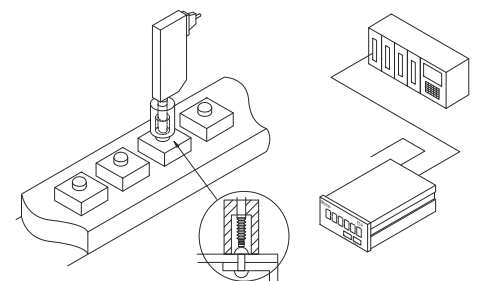
Misura di profili di alberi a camme



Misurazioni multipunto di pale di turbine



Misurazione deformazione guide ascensori



Controllo teste di rivetti

SENSORPAK

SENSORPAK supporta lo sviluppo di stazioni di misura.

- Questo software facilita il caricamento dei dati su PC dal visualizzatore con uscita RS-232C per linear gauge (EH) o dal display del Litematic (VL).
- Possono essere processati dati di misura provenienti da un massimo di 20 canali.
- Utilizzando i dati di misura può essere effettuato il calcolo aritmetico e il calcolo della larghezza massima.
- Esportazione dei dati di misura in MS-Excel.
- Varie funzioni grafiche (visualizzazione del valore numerico, visualizzazione del misuratore, visualizzazione del grafico a barre, visualizzazione della valutazione complessiva)

MeasurLink ENABLED

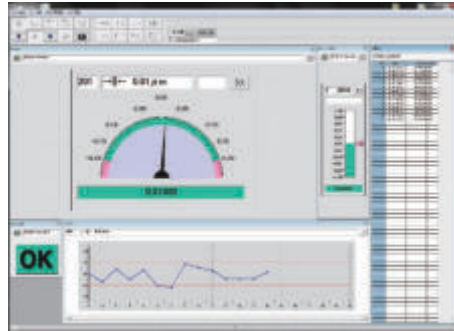
Specifiche

Compatibilità S.O.

Windows® 7 (32/64 bit)
Windows® 8. 1 (32/64 bit)
Windows® 10 (64 bit)
Excel® 2007, 2010, 2013

Accessori opzionali

No.	Descrizione
12AAA807D	Cavo RS-232C (2 m) tipo Null modem, Tipo incrociato



Modello	SENSORPAK
No.	02NGB072
Dati in uscita	Uscita diretta verso Microsoft® Excel®, file CSV (compatibile con MeasurLink)
Giudizio di tolleranza totale	Giudizio di tolleranza GO/±NG (specificando gli strumenti da utilizzare per il giudizio totale di tolleranza) uscita segnale GO/±NG con cavo opzionale I/O
Ingresso dati	-
Visualizzatori applicabili	Visualizzatori con interfaccia RS-232C (EH e EV) e interfaccia USB (EH)
Display	Visualizzazione : Visualizzazione valori, Grafico a barre, grafico con indicatore, carte (in grado di effettuare visualizzazioni simultanee) Risultati giudizio di tolleranza : indicazione grafica (verde/rosso) Strumenti collegabili : Max. 60 strumenti

Trasduttori Linear Gauge Absolute Digimatic LGS

ABSOLUTE®
IP66

Specifiche

Scala	Encoder lineare Absolute, tipo capacitivo
Max. velocità di risposta	Illimitata; Non è possibile la scansione continua
Punto di contatto	sfera Ø3 mm metallo duro, M 2,5 x 0,45
Lunghezza cavo	2 m
Segnale in uscita	Digimatic
Condizioni ambientali	Da 0°C a 40°C (dal 20% all'80% di umidità relativa, senza condensa)
Tipo di cuscinetto	Cuscinetto a sfera
Risoluzione	0,01 mm

Accessori opzionali

No.	Descrizione
02ADF640	Adattatore per prolunga, per cavi spc
936937	Cavo Digimatic, piatto 10 pin, (1 m)
965014	Cavo Digimatic, piatto 10 pin, (2 m)
903594	Azionamento pneumatico, per LGS
542-007D	Display visualizzatore EC, Tipo CEE, per strumenti Digimatic
542-072D	Display visualizzatore EH, per LGS, LGD, Righe elettroniche
542-064	Visualizzatore EV per Linear Gauge, per LGS, LGD, Righe elettroniche
63AAA033	Interfaccia Digimatic DMX-8/2, 8x Digimatic Input, Connettore seriale D-SUB 9
63AAA026	Interfaccia Digimatic DMX-16, 16x Digimatic Input, Connettore seriale D-SUB 9
63AAA106	Interfaccia Digimatic DMX-16C, 16x Digimatic Input, Connettore seriale D-SUB 9

Articoli di consumo

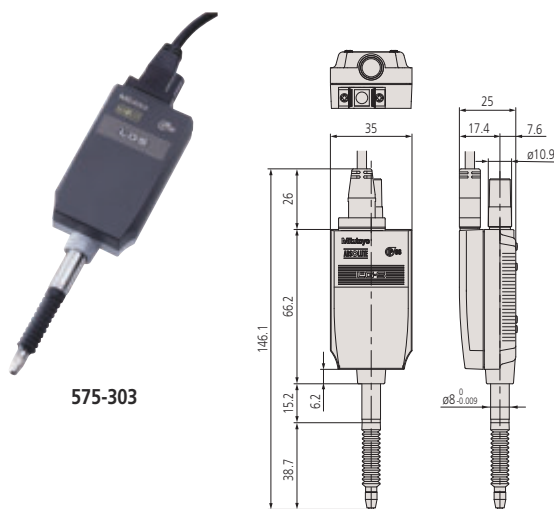
No.	Descrizione
238774	Soffietto in gomma per ID-C, ID-N, ID-S

Specifiche

Tubo aria	interno Ø 2,5 mm esterno Ø 3,2 mm
-----------	--------------------------------------

LGS : trasduttore capacitivo assoluto Absolute di dimensioni compatte.

- Adatto ad essere installato su macchine e dispositivi di misura multipunto.
- Grado di protezione IP-66.
- Possibilità di azzeramento da remoto attraverso l'unità di visualizzazione esterna
- Uscita dati Digimatic che consente, attraverso una unità di processo Digimatic di gestire i dati, effettuare calcoli statistici, creare report di misura.



575-303

Metrico

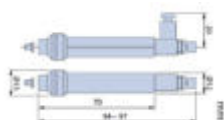
No.	Campo [mm]	Accuratezza	F. di misura	Ø Gambo	Direzione di conteggio	Massa [g]
575-303	0 - 12.7	15 µm	2 N con stelo verso il basso, 1,8 N con stelo orizzontale, 1,6 N con stelo verso l'alto	8 mm	positivo	190

*1 stelo in basso/ in orizzontale/ in alto

Attuatori pneumatici

- Consentono il movimento dello stelo attraverso un cilindro pneumatico.
- La velocità di spostamento può essere regolata da una valvola sul cilindro pneumatico.

No.	Campo [mm]	Note	Per modelli	Alimentazione aria [MPa]	Massa [g]
903594	10	Necessita di filtro dell'aria, regolatore e lubrificatore	LGS	0,5	60



903594

Trasduttori Linear Gauge Absolute Digimatic LGD

- Concepito per l'installazione in macchine e sistemi multipunto.
- E' possibile esportare i dati in formato Digimatic per utilizzarli con dispositivi esterni come, ad esempio, unità di elaborazione statistica.



Specifiche

Scala	Encoder lineare Absolute, tipo capacitivo
Max. velocità di risposta	Illimitata; Non è possibile la scansione continua
Punto di contatto	Ø3 mm metallo duro filetto M 2,5 x 0,45
Segnale in uscita	Digimatic
Condizioni ambientali	Da 0°C a 40°C (dal 20% all'80% di umidità relativa, senza condensa)
Ingresso	Segnale di impostazione origine
Tipo di cuscinetto	Cuscinetti a sfera
Risoluzione	0,01 mm

Accessori standard

No.	Descrizione
538610	Chiave di regolazione/542
04GAA857	Chiave di regolazione/368

Accessori opzionali

No.	Descrizione
02ADE230	Azion. pneum. per Linear Gauges, 10 mm
02ADE250	Azion. pneum. per Linear Gauges, 25 mm
02ADE270	Azion. pneum. per Linear Gauges, 50 mm
936937	Cavo Digimatic, piatto 10 pin, (1 m)
02ADF640	Adattatore per prolunga, per cavi spc
02ADB680	Set di fissaggio Ø 9,5 mm (per campo 10 mm)
02ADN370	Set di fissaggio Ø 18 mm (per campo 25 mm/50 mm)
542-007D	Display visualizzatore EC, Tipo CEE, per strumenti Digimatic
542-072D	Display visualizzatore EH, per LGS, LGD, Righe elettroniche
542-064	Visualizzatore EV per Linear Gauge, per LGS, LGD, Righe elettroniche
63AAA033	Interfaccia Digimatic DMX-8/2, 8x Digimatic Input, Connettore seriale D-SUB 9
965014	Cavo Digimatic, piatto 10 pin, (2 m)
63AAA026	Interfaccia Digimatic DMX-16, 16x Digimatic Input, Connettore seriale D-SUB 9
63AAA106	Interfaccia Digimatic DMX-16C, 16x Digimatic Input, Connettore seriale D-SUB 9

Articoli di consumo

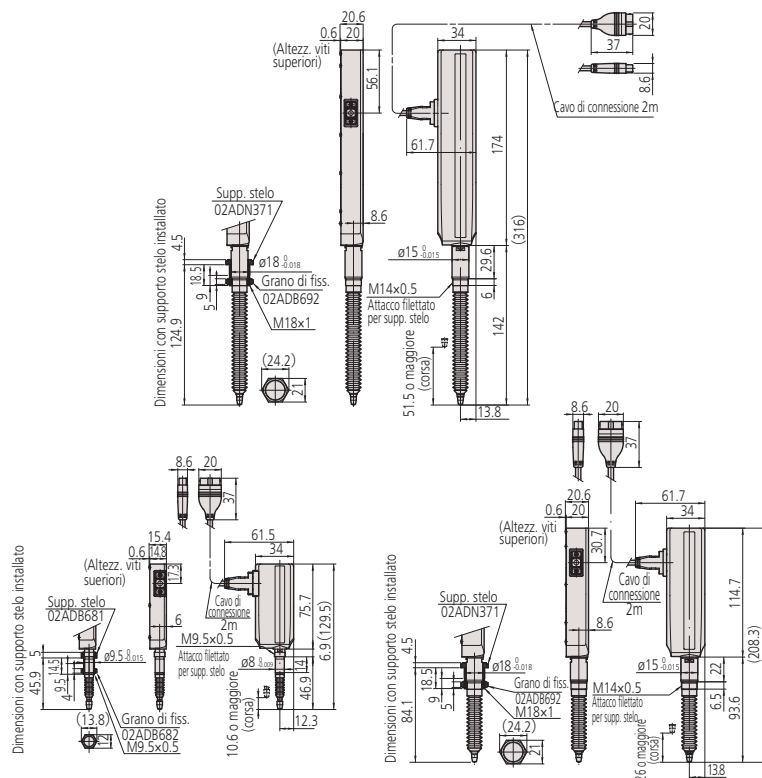
No.	Descrizione
901312	Puntalino di contatto a sfera, M2,5x0,45, Lungh. 7,3mm, met. duro, metrico
238772	Soffietto 10 mm
962504	Soffietto di protezione 25 mm
962505	Soffietto di protezione 50 mm

575-326

Metrico

No.	Campo [mm]	Accuratezza	F. di misura	Ø Gambo	Lunghezza cavo [m]	Massa [g]
575-326	0 - 10	20 µm	1,2 N con stelo verso il basso, 1,1 N con stelo orizzontale, 1 N con stelo verso l'alto	8 mm	2	260
575-327	0 - 25	20 µm	4,6 N con stelo verso il basso, 4,3 N con stelo orizzontale, 4 N con stelo verso l'alto	15 mm	2	300
575-328-5	0 - 50	30 µm	5,7 N con stelo verso il basso, 5,3 N con stelo orizzontale, 4,9 N con stelo verso l'alto	15 mm	5	500

*1 stelo in basso/ in orizzontale/ in alto



Linear Gauge LG100 Series



Specifiche

Scala	Encoder fotoelettrico lineare
Punto di contatto	Sfera in metallo duro Ø3 mm, filettatura: M 2,5 x 0,45
Lunghezza cavo	2 m
Alimentazione	DC 5 V ±0,2 V 200 mVpp max
Segnale in uscita	Onda quadra differenziale, differenza di fase 90° (equivalente RS-422A)
Condizioni ambientali	Da 0°C a 50°C (dal 20% all'80% di umidità relativa, senza condensa)
Tipo di cuscinetto	Cuscinetti a sfera
Minimum edge distance	500 ns (tipo 1 µm), 250 ns (tipo 0,5/0,1 µm)
Indice di riferimento scala	3 mm dal punto di riposo più basso (tipo 10 mm), 5 mm dal punto di riposo più basso (tipo 25/50 mm)

Accessori opzionali

No.	Descrizione
21HAA331	Soffietto in gomma HNBR, modello 10 mm
21HZA176	Soffietto in gomma HNBR, Modello 25 mm
21HZA184	Soffietto in gomma HNBR, Modello 50 mm
21HZA197	Cavo di prolunga 5 m (10P-10P)
21HZA198	Cavo di prolunga 10 m (10P-10P)
21HZA199	Prolunga cavo 20 m (10P-10P)
21HZA195	Adattatore spina (per visualiz. P e EH)
21HZA196	Adattatore spina (per Visualizzatore Z)
02ADE230	Azion. pneum. per Linear Gauges, 10 mm
02ADE250	Azion. pneum. per Linear Gauges, 25 mm
02ADE270	Azion. pneum. per Linear Gauges, 50 mm
02ADB680	Set di fissaggio Ø 9,5 mm (per campo 10 mm)
02ADB681	Set fissaggio
02ADB682	Grano (ricambio)
02ADB683	Chiave di regolazione (campo 10 mm)
02ADN370	Set di fissaggio Ø 18 mm (per campo 25 mm/50 mm)
02ADN371	Set fissaggio, per modello da 25 mm e 50 mm
02ADB692	Grano (ricambio)
02ADB693	Chiave di regolazione (c. 25 mm/50 mm)
238772	Soffietto 10 mm
962504	Soffietto di protezione 25 mm
962505	Soffietto di protezione 50 mm
542-071D	Visualizzatore EH, per LGF, LGK, LGB, LGM, LGH
542-075D	Visualizzatore EH, per LGF, LGK, LGB, LGM, LGH
542-073D	Display visualizzatore EH, (necessita 21HZA196)
542-080	Visualizzatore EJ-102NE
542-081	Visualizzatore EJ-102NE

Articoli di consumo

No.	Descrizione
901312	Puntalino di contatto a sfera, M2,5x0,45, Lungh. 7,3mm, met. duro, metrico

Linear Gauge Serie LG100

L'LG100 è un trasduttore lineare molto robusto ed economico per l'uso in linea e su macchine automatiche, in combinazione con il visualizzatore EJ o EH.

- La costruzione avanzata del gruppo di guida dello stelo lo rende molto resistente agli urti e alle vibrazioni esterne
- L'uscita segnale ad onda quadra differenziale consente un'ampia gamma di applicazioni
- Lunga durata grazie ai cuscinetti a sfera nell'unità di scorrimento dello stelo
- Ripetibilità di 0,3 µm
- accuratezza in campo sterro: 0,5 µm (campo 20 µm)
- Intervallo di temperatura di funzionamento: 0 - 50°C



No.	Campo [mm]	Accuratezza	F. di misura	Risoluzione	Ø Gambo	Max. velocità di risposta	Passo segnale [(2+L/100) µm, L = campo max. (mm)]	Massa [g]
542-190	0 - 10	(1,5+L/50) µm L=lunghezza misurata in mm	1,4 N stelo verso il basso, 1,3 N stelo orizzontale, 1,2 N stelo verso l'alto	0,0001	8 mm	1500 mm/s	4	260
542-191	0 - 10	(1,5+L/50) µm L=lunghezza misurata in mm	1,4 N stelo verso il basso, 1,3 N stelo orizzontale, 1,2 N stelo verso l'alto	0,0005	8 mm	1500 mm/s	2	260
542-192	0 - 10	(0,8+L/50) µm L=lunghezza misurata in mm	1,4 N stelo verso il basso, 1,3 N stelo orizzontale, 1,2 N stelo verso l'alto	0,0001	8 mm	400 mm/s	0,4	260
542-193	0 - 25	(1,5+L/50) µm L=lunghezza misurata in mm	4,6 N stelo verso il basso, 4,3 N stelo orizzontale, 4 N stelo verso l'alto	0,001	15 mm	1500 mm/s	4	300
542-194	0 - 25	(1,5+L/50) µm L=lunghezza misurata in mm	4,6 N stelo verso il basso, 4,3 N stelo orizzontale, 4 N stelo verso l'alto	0,0005	15 mm	1500 mm/s	2	300
542-195	0 - 25	(0,8+L/50) µm L=lunghezza misurata in mm	4,6 N stelo verso il basso, 4,3 N stelo orizzontale, 4 N stelo verso l'alto	0,0001	15 mm	400 mm/s	0,4	300
542-196	0 - 50	(1,5+L/50) µm L=lunghezza misurata in mm	5,7 N stelo orizzontale, 5,3 N stelo orizzontale, 4,9 N stelo verso l'alto	0,001	15 mm	1500 mm/s	4	400
542-197	0 - 50	(1,5+L/50) µm L=lunghezza misurata in mm	5,7 N stelo orizzontale, 5,3 N stelo orizzontale, 4,9 N stelo verso l'alto	0,0005	15 mm	1500 mm/s	2	400

Se si utilizza un visualizzatore differente dal modello EJ, è necessario un adattatore (per tutti i modelli LG100)

Trasduttori Linear Gauge SLIM HEAD LGK

Tipo sottile

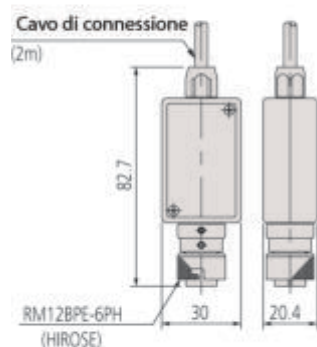
- Uscita segnali a onda quadra differenziale per un'ampio range di applicazioni
- Diametro ridotto per installazione in spazi limitati.
- La riga ottica integrata garantisce alta precisione per tutto il campo di misura.
- Lunga durata grazie al sistema di guida dello stelo su cuscinetti a sfera.



542-157

No.	Campo [mm]	Accuratezza	F. di misura	Risoluzione	Passo segnale [(2+L/100) μm, L = campo max. (mm)]	Max. Velocità di risposta	Massa [g]
542-157	0 - 10	(1,5 + L/50) μm L= lunghezza misurata in mm	0,8 N (stelo in basso/ 0,75 N stelo in orizzontale/0,7 N stelo in alto)	0,0005	2	1500	175

*1 stelo in basso/ in orizzontale/ in alto



Specifiche

Scala	Encoder fotoelettrico lineare
Ø Gambo	8 mm
Punto di contatto	Ø 3 mm in metallo duro filetto M 2,5 x 0,45
Lunghezza cavo	2 m
Alimentazione	5 V (4,5 V a 5,2 V)
Segnale in uscita	Onda quadra differenziale, differenza di fase 90° (equivalente RS-422A), distanza bordo 200 ns (mod. 0,1 μm) 200 ns (mod. 0,5 μm), 400 ns (mod. 1 μm),
Condizioni ambientali	Da 0°C a 40°C (dal 20% all'80% di umidità relativa, senza condensa)
Tipo di cuscinetto	Cuscinetti a sfera

Accessori standard

No.	Descrizione
538610	Chiave di regolazione/542

Accessori opzionali

No.	Descrizione
902434	Prolunga (5 m), per Linear Gauge
902433	Prolunga (10 m) per Linear Gauge
902432	Prolunga (20 m) per Linear Gauge
02ADE230	Azion. pneum. per Linear Gauges, 10 mm
02ADB680	Set di fissaggio Ø 9,5 mm (per campo 10 mm)
542-075D	Visualizzatore EH, per LGF, LGK, LGB, LGM, LGH
542-071D	Visualizzatore EH, per LGF, LGK, LGB, LGM, LGH
542-080	Visualizzatore EJ-102NE
542-081	Visualizzatore EJ-102NE
21HZA193	Connettore adattatore cavo (P-Gage, EJ)

Articoli di consumo

No.	Descrizione
238772	Soffietto 10 mm
901312	Puntalino di contatto a sfera, M2,5x0,45, Lungh. 7,3mm, met. duro, metrico



Per maggiori informazioni, consultare documentazione Linear Gauges.

Linear Gauge LG200

Linear Gauge LG200

Questo Linear Gauge di tipo sottile consente di soddisfare una varietà di esigenze di misura.

- L'uscita del segnale a onda quadra differenziale consente l'uso per un'ampia gamma di applicazioni
- Grazie al suo design compatto, puoi installarlo anche dove lo spazio è limitato
- La sua scala fotoelettrica offre un'elevata accuratezza nell'intero campo di misura
- Estremamente duraturo grazie ai cuscinetti a sfere lineari nell'unità dello stelo
- Perfetti per l'uso in ambienti difficili, sono dotati di un'elevata classe IP di IP67G
- Ideale per la misura in linea e incorporata in macchine automatiche

Specifiche

Scala	Encoder fotoelettrico lineare
Ø Gambo	8 mm
Punto di contatto	Ø 3 mm in metallo duro (filetto M2,5 x 0,45)
Ripetibilità ($\pm 2\sigma$)	0,3 μ m (20°)
Lunghezza cavo	2 m
Alimentazione	5 V (4,5 V a 5,2 V)
Segnale in uscita	Onda quadra differenziale, differenza di fase 90° (equivalente RS-422A), distanza bordo 200 ns (mod. 0,1 μ m), 200 ns (mod. 0,5 μ m), 400 ns (mod. 1 μ m),
Condizioni ambientali	Da 0°C a 40°C (dal 20% all'80% di umidità relativa, senza condensa)
Tipo di cuscinetto	Cuscinetti a sfera

Accessori opzionali

No.	Descrizione
21HZA197	Cavo di prolunga 5 m (10P-10P)
21HZA198	Cavo di prolunga 10 m (10P-10P)
21HZA199	Prolunga cavo 20 m (10P-10P)
02ADE230	Azion. pneum. per Linear Gauges, 10 mm
02ADB680	Set di fissaggio Ø 9,5 mm (per campo 10 mm)
21HZA195	Adattatore spina (per visualiz. P e EH)
21HZA260	Cavo di connessione (per visualiz. P)
238772	Soffietto 10 mm
542-075D	Visualizzatore EH, per LGF, LGK, LGB, LGM, LGH
542-071D	Visualizzatore EH, per LGF, LGK, LGB, LGM, LGH
Visualizzatore collegabile	
542-080	Visualizzatore EJ-102NE
542-081	Visualizzatore EJ-102NE

*il visualizzatore EH necessita del codice 21HZA195

Articoli di consumo

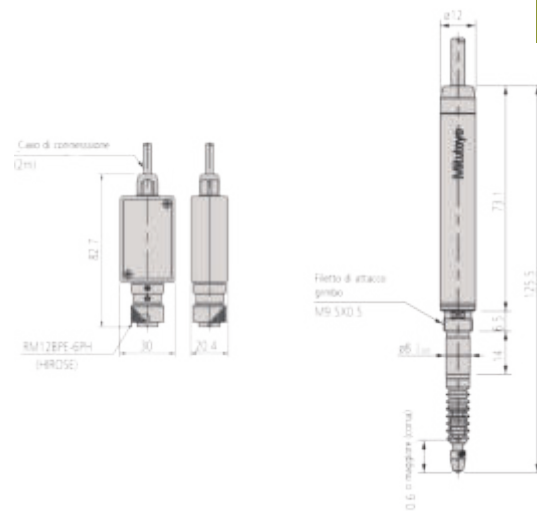
No.	Descrizione
21HAA331	Soffietto in gomma HNBR, modello 10 mm
901312	Puntalino di contatto a sfera, M2,5x0,45, Lungh. 7,3mm, met. duro, metrico



Per maggiori informazioni, consultare documentazione Linear Gauges.



542-186/187/188



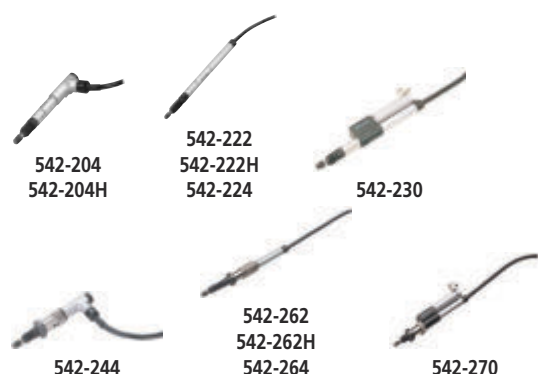
No.	Campo [mm]	Accuratezza	F. di misura	Risoluzione	Passo segnale [(2+L/100) μ m, L = campo max. (mm)]	Max. Velocità di risposta	Massa [g]
542-186	0 - 10	(1,5 + L/50) μ m L= lunghezza misurata in mm	0,8 N con stelo in basso, 0,75 N con stelo orizzontale, 0,7 N con stelo verso l'alto	0,001	4	1500 mm/s	175
542-187	0 - 10	(1,5 + L/50) μ m L= lunghezza misurata in mm	0,8 N con stelo in basso, 0,75 N con stelo orizzontale, 0,7 N con stelo verso l'alto	0,0005	2	1500 mm/s	175
542-188	0 - 10	(0,8 + L/50) μ m L= Lunghezza misurata in mm	0,8 N con stelo in basso, 0,75 N con stelo orizzontale, 0,7 N con stelo verso l'alto	0,0001	0,4	400 mm/s	175

*1 stelo in basso/ in orizzontale/ in alto

Trasduttori Linear Gauge SLIM HEAD LGB

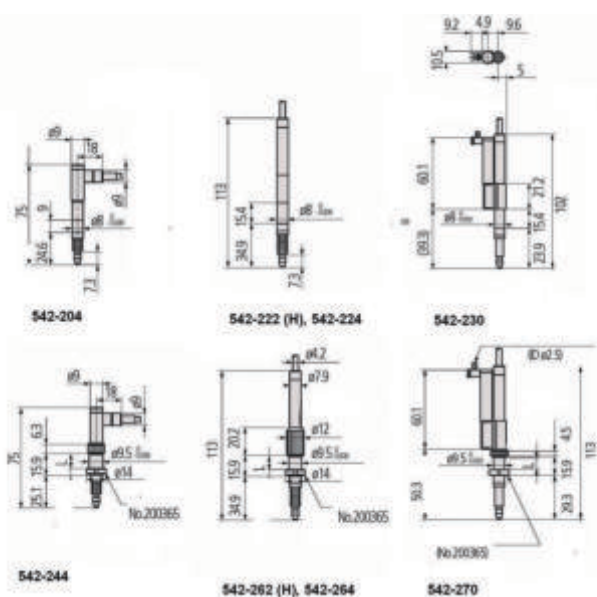
Modello a diametro ridotto

- Uscita onda quadra differenziale, per una vasta gamma di applicazioni.
- Lunga durata grazie al sistema di guida dello stelo su cuscinetti a sfera



No.	Campo [mm]	Accuratezza	F. di misura	Ø Gambo	Note	Massa [g]
542-244	0 - 5	2 µm	0,65 N con stelo orizzontale, 0,6 N con stelo orizzontale, 0,55 N con stelo verso l'alto	9,5 mm	-	160
542-204	0 - 5	2 µm	0,65 N con stelo orizzontale, 0,6 N con stelo orizzontale, 0,55 N con stelo verso l'alto	8 mm	-	145
542-204H	0 - 5	1 µm	0,8 N (stelo in basso/0,75 N stelo in orizzontale/0,7 N stelo in alto)	8 mm	-	145
542-222	0 - 10	2 µm	0,8 N (stelo in basso/0,75 N stelo in orizzontale/0,7 N stelo in alto)	8 mm	-	150
542-222H	0 - 10	1 µm	0,8 N (stelo in basso/0,75 N stelo in orizzontale/0,7 N stelo in alto)	8 mm	-	150
542-224	0 - 10	2 µm	0,6 N con stelo verso il basso, 0,55 N con stelo orizzontale, 0,5 N con stelo verso l'alto	8 mm	Bassa forza di misura	165
542-230	0 - 10	2 µm	0,8 N (stelo in basso/0,75 N stelo in orizzontale/0,7 N stelo in alto)	8 mm	Con cilindro pneumatico da 0,3 a 0,4 Mpa	165
542-262	0 - 10	2 µm	0,8 N (stelo in basso/0,75 N stelo in orizzontale/0,7 N stelo in alto)	9,5 mm	-	170
542-262H	0 - 10	1 µm	0,8 N (stelo in basso/0,75 N stelo in orizzontale/0,7 N stelo in alto)	9,5 mm	-	170
542-264	0 - 10	2 µm	0,6 N con stelo verso il basso, 0,55 N con stelo orizzontale, 0,5 N con stelo verso l'alto	9,5 mm	Bassa forza di misura	170
542-270	0 - 10	2 µm	0,8 N (stelo in basso/0,75 N stelo in orizzontale/0,7 N stelo in alto)	9,5 mm	Con cilindro pneumatico da 0,3 a 0,4 Mpa	170

*1 stelo in basso/ in orizzontale/ in alto



Specifiche

Scala	Encoder fotoelettrico lineare
Max. velocità di risposta	900 mm/s
Punto di contatto	Ø 3 mm in metallo duro (filetto M 2,5 x 0,45)
Risoluzione	0,001 mm
Passo segnale	4 (2+L/100) µm, L = campo max. (mm)
Lunghezza cavo	2 m
Alimentazione	5 V (4,5 V a 5,2 V)
Segnale in uscita	Onda quadra differenziale, differenze di fase 90° (equivalente RS-422A)
Condizioni ambientali	Da 0°C a 40°C (dal 20% all'80% di umidità relativa, senza condensa)
Tipo di cuscinetto	Cuscinetti a sfera

Accessori standard

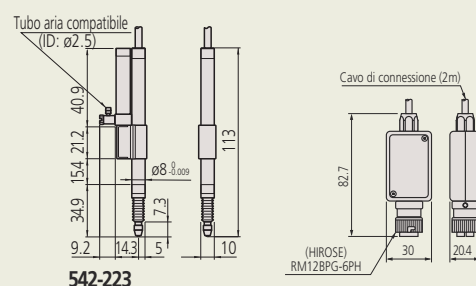
No.	Descrizione
538610	Chiave di regolazione/542

Accessori opzionali

No.	Descrizione
902434	Prolunga (5 m), per Linear Gauge
902433	Prolunga (10 m) per Linear Gauge
902432	Prolunga (20 m) per Linear Gauge
02ADE230	Azion. pneum. per Linear Gauges, 10 mm
542-075D	Visualizzatore EH, per LGF, LGK, LGB, LGM, LGH
542-071D	Visualizzatore EH, per LGF, LGK, LGB, LGM, LGH
542-080	Visualizzatore EJ-102NE
542-081	Visualizzatore EJ-102NE
21HZA193	Connettore adattatore cavo (P-Gage, EJ)

Articoli di consumo

No.	Descrizione
901312	Puntalino di contatto a sfera, M2,5x0,45, Lungh. 7,3mm, met. duro, metrico
238773	Soffietto in gomma, 542-204/206/246
238772	Soffietto 10 mm



Connettore per tutti gli strumenti

Trasduttore Laser Hologage LGH

Specifiche

Scala	Laser olografico incrementale
Max. velocità di risposta	700 mm/s
Punto di contatto	3 mm in metallo duro filetto M 2,5 x 0,45
Segnale in uscita	Onda quadra differenziale, differenza di fase 90° (equivalente RS-422A)
Passo segnale	4 (2+L/100) µm, L = campo max. (mm)
Tipo di cuscinetto	Cuscinetti a sfera ad alta precisione
Condizioni ambientali	Da 0°C a 40°C (dal 20% all'80% di umidità relativa, senza condensa)
Completo di	Con unità display

Accessori standard

No.	Descrizione
538610	Chiave di regolazione/542

Accessori opzionali

No.	Descrizione
971750	Supporto per Laser Hologage
971753	Cavo di sollevamento
971751	Sistema di fissaggio (A) LHG
971752	Sistema di fissaggio gambo su superfici inferiori, Laser Hologage

Articoli di consumo

No.	Descrizione
901312	Puntalino di contatto a sfera, M2,5x0,45, Lungh. 7,3mm, met. duro, metrico



Per maggiori informazioni, consultare documentazione Linear Gauges.

Laser Hologage con risoluzione 0,0001 mm

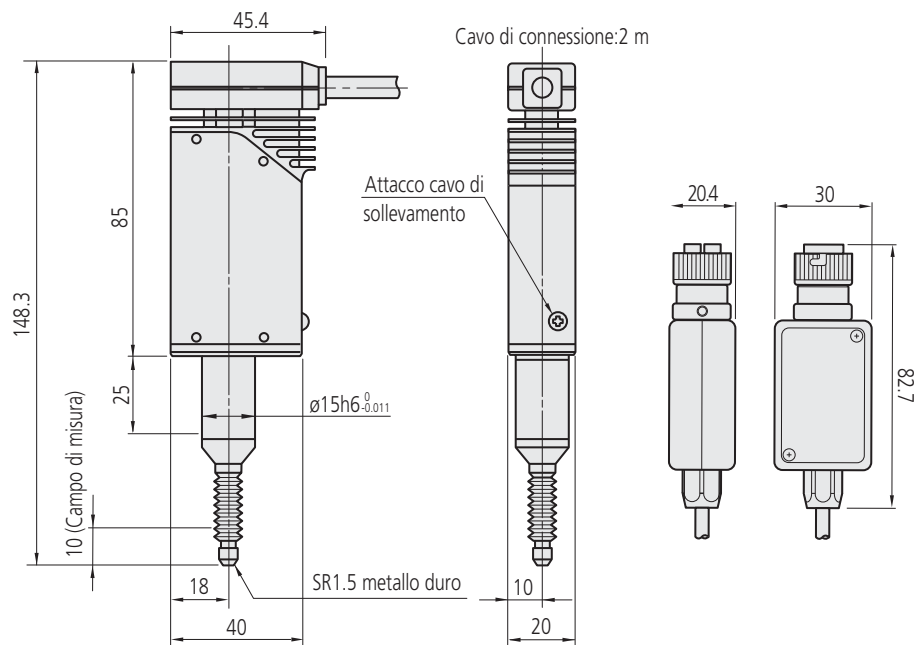
- Il "Laser-Hologage" è un trasduttore ad alta accuratezza che si avvale di un sensore olografico funzionante secondo il principio della diffrazione di luce di un raggio laser su un reticolo ottico.
- Può essere impiegato sia come strumento di misura sia come trasduttore in apparecchiature di posizionamento e di controllo di precisione.



542-715D

No.	Campo [mm]	Accuratezza	F. di misura	Risoluzione [µm]	Ø Gambo	Ripetibilità	Massa [g]
542-715D	0 - 10	0,2 µm	0,65 N con stelo orizzontale, 0,55 N con stelo orizzontale, 0,45 N con stelo verso l'alto	0,01	15 mm	0,1 µm	220
542-716D	0 - 10	0,2 µm	0,12 N con stelo verso il basso / - / -	0,01	15 mm	0,1 µm	220

*1 stelo in basso/ in orizzontale/ in alto



Trasduttore Laser Hologage LGH

Laser Hologage con risoluzione 0,005 µm

- Il "Laser-Hologage" è un trasduttore ad alta accuratezza che si avvale di un sensore olografico funzionante secondo il principio della diffrazione di luce di un raggio laser su un reticolo ottico.
- Può essere impiegato sia come strumento di misura sia come trasduttore in apparecchiature di posizionamento e di controllo di precisione.



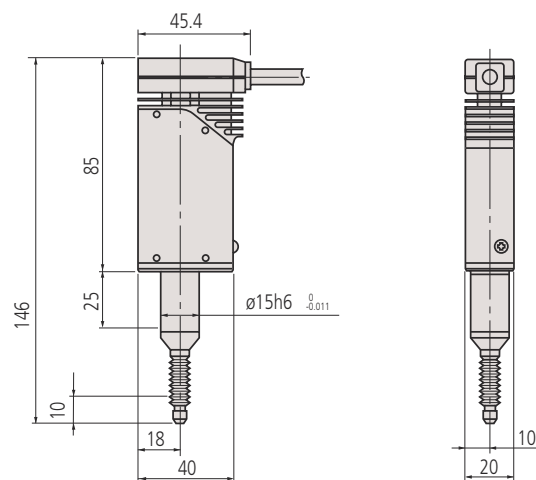
542-720D



Laser Hologage fornito con unità display (2 assi)

No.	Campo [mm]	Accuratezza	F. di misura	Risoluzione [µm]	Ø Gambo	Ripetibilità	Massa [g]
542-720D	0-10	0,1µm	0,65 N con stelo in basso, 0,55 N con stelo orizzontale, 0,45 N con stelo verso l'alto	0,005	15 mm	0,02 µm	220
542-721D	0 - 10	0,1µm	0,1 N con stelo in basso	0,005	15 mm	0,02 µm	220
542-721E		0,1µm		0,005		0,02 µm	900

*1 stelo in basso/ in orizzontale/ in alto



Funzioni	
Uscita dati DIGIMATIC	
ON/OFF	
ZERO SET	
PRESET	
Errore display/output	
MAX/MIN/TIR	
Selezione mm / pollici	
Uscita RS232C	
Uscita USB per SENSORPAK	
Input limiti di tolleranza (quando PC connesso)	
Direzione conteggio selezionabile	

Specifiche

Scala	Sensore laser olografico
Max. velocità di risposta	250 mm/s
Raggio punto di contatto	R 5 mm metallo duro
Tipo di cuscinetto	Cuscinetti a sfera ad alta precisione
Condizioni ambientali	Da 0°C a 30°C (dal 20% all'80% di umidità relativa, senza condensa)
Completo di	Con unità display

Accessori standard

No.	Descrizione
538610	Chiave di regolazione/542

Accessori opzionali

No.	Descrizione
971750	Supporto per Laser Hologage
971753	Cavo di sollevamento
971751	Sistema di fissaggio (A) LHG
971752	Sistema di fissaggio gambo su superfici inferiori, Laser Hologage

Articoli di consumo

No.	Descrizione
901312	Puntalino di contatto a sfera, M2,5x0,45, Lungh. 7,3mm, met. duro, metrico



Per maggiori informazioni, consultare documentazione Linear Gauges.

Visualizzatore EJ per Linear Gauges

Funzioni	
ZERO SET	
Rilevamento origine	
PRESET	
Blocco input segnale	
External CLEAR	
External 1 / 2 SELECT	
MAX/MIN/TIR	
Calcolo interno	
Indicatore tolleranze	
Input limiti di tolleranza (quando PC connesso)	
Uscita segnale OK / ± NOK (3 o 5 livelli)	
Direzione conteggio selezionabile	
Input segnale PRESET o reset esterno	

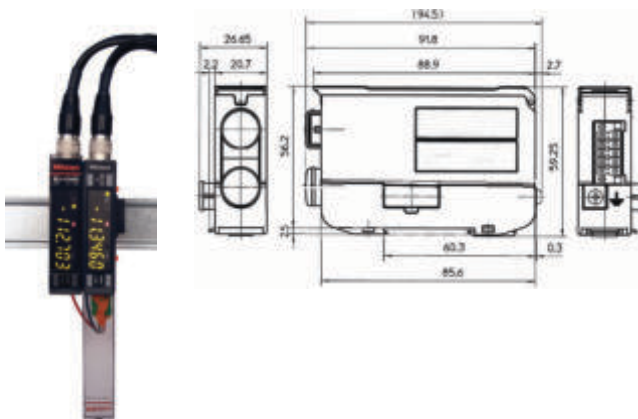
Specifiche

Temperatura / Umidità d'esercizio	Da 0°C a 50°C (dal 20% all'80% di umidità relativa, senza condensa)
Temperatura/Umidità di stoccaggio	Da -10°C a 60°C (dal 20% all'80% di umidità relativa, senza condensa)
Alimentazione	Tensione di ingresso: 10 - 27 V DC Consumo energetico massimo: visualizzatore EJ singolo: 3 W o inferiore Massimo consolidamento: 30 W o inferiore

Accessori opzionali

No.	Descrizione
21HZA157	Stoppers DIN
21HZA149	USB I/F per visualizzatore EJ
21HZA186	unità CC-Link / USB I/F per visualiz. EJ
21HZA193	Connettore adattatore cavo (P-Gage, EJ)
21HZA194	connettore adattatore cavo (Z-Gage)
21HZA209	Jack DC con terminale Pin
357651	Adattatore CA 12V, tipo CEE, AC 12V
02ZAA020	Cavo AC
02ZAA030	Cavo alimentazione BS

- Possono essere configurati sistemi di misura multipunto con un massimo di 16 strumenti.
- Il visualizzatore EJ può essere collegato a una guida DIN per l'uso. Date le ridotte dimensioni dell'unità, può essere installata all'interno di quadri/apparecchiature. Quando si utilizzano più unità collegate tra loro, il collegamento dell'alimentazione a un visualizzatore EJ fornisce alimentazione anche agli altri visualizzatori collegati.
- Inoltre, attraverso l'unità I/F (venduta separatamente), è possibile gestire i dati e quindi supportare l' IoT e l'M2M.
- Facile configurazione con il software LG QuickSetup Tool (gratuito) (è necessaria un'interfaccia USB).



EJ-102N + 21HZA186

Metrico

Visualizzatore EJ-102N

No.	Massa [g]	Max frequenza di input	Segnali applicabili	Strumenti applicabili	Max ingressi	Input / output
542-080	120	5 MHz	onda quadra differenziale (equivalente RS422A)	LG100, LG200, LGF*, LGF(Z)*, LGK*, LGB*, LG* (*cavo adattatore richiesto / venduto separatamente)	2	in: 4 porte / Out 4 porte Standard di comunicazione applicabile: supportato dall'interfaccia opzionale

Metri / pollici

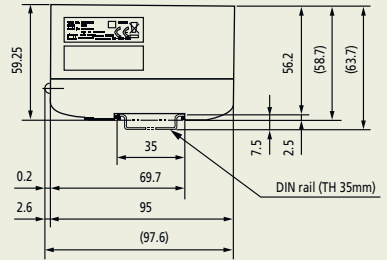
Visualizzatore EJ-102NE

No.	Massa [g]	Max frequenza di input	Segnali applicabili	Strumenti applicabili	Max ingressi	Input / output
542-081	120	5 MHz	onda quadra differenziale (equivalente RS422A)	LG100, LG200, LGF*, LGF(Z)*, LGK*, LGB*, LG* (*cavo adattatore richiesto / venduto separatamente)	2	in: 4 porte / Out 4 porte Standard di comunicazione applicabile: supportato dall'interfaccia opzionale

Visualizzatore EJ per Linear Gauges

Interfaccia

No.	Specifiche interfaccia		
21HZA149	USB		
	Baude rate:	USB 2.0 a piena velocità (12Mbps)	
	Alimentazione:	Fornita dal visualizzatore EJ	
	Tipo connettore:	Tipo C	
	I/F industriale	None	
21HZA186	USB		
	Velocità di trasmissione:	USB 2.0 Massima velocità (12Mbps)	
	Alimentazione:	Fornita dal visualizzatore EJ	
	Tipo di connettore:	Tipo C	
	I/F industriale	CC-Link versione 1.10	CC-Link Ver 2.00
	Tipo di stazione:	Stazione dispositivo remoto	Stazione dispositivo remoto
	Stazione occupata:	2 Stazioni RX/RX 64 ciascuna, RWw/Rwr 8 parole ciascuna	4 Stazioni RX/RX 448 ciascuna, RWw/Rwr 64 parole ciascuna
	Trasmissione ciclica ampliata:	Disattivata	Abilitato (x4)
	Dati trasferiti:	Risultato del giudizio di tolleranza	Dati del valore corrente (nessuna unità, dati a 32 bit con segno) Risultato del giudizio di tolleranza
	Impostazione del numero di stazione:	1-63	1 -61
Velocità di trasmissione:	156 kbps, 625 kbps, 2,5 Mbps, 5 Mbps, 10 Mbps	156 kbps, 625 kbps, 2,5 Mbps, 5 Mbps, 10 Mbps	
21HZA187	USB		
	Baude rate:	USB 2.0 a piena velocità (12 Mbps)	
	Alimentazione:	fornita dal visualizzatore EJ	
	Tipo di connettore:	Tipo C	
	I/F industriale	PROFINET RT (RT Class1)	
	Dati trasferiti:	Dati valore corrente (nessuna unità, dati a 32 bit con segno), risultato del giudizio di tolleranza	
	Porte di comunicazione	RJ45 2 porte	
	Auto MID	YES (cavo incrociato e cavo diritto)	



USB (21HZA149)



CC-Link (21HZA186)



PROFINET (21HZA187)

Visualizzatore EC per Linear Gauges

Funzioni	
Uscita dati DIGIMATIC	●
ON/OFF	●
ZERO SET	●
PRESET	●
ABS/INC	●
Errore display/output	●
Blocco input segnale	●
Selezione mm / pollici	●
Direzione conteggio selezionabile	●
Input segnale	●
PRESET o reset esterno	●

Specifiche

Alimentazione	+ 9 - 12 V DC 400 mA o Adattatore AC
Display	Display a LED verdi, 6 digits, con segno +
Visualizzazione giudizio di tolleranza	Display a LED (Ambra, Verde, Rosso).

Accessori opzionali

No.	Descrizione
936937	Cavo Digimatic, piatto 10 pin, (1 m)
965014	Cavo Digimatic, piatto 10 pin, (2 m)
02AZD790D	Cavo di connessione U-WAVE-T D, Tipo piatto 10 pin
06AFM380D	USB Input Tool Direct (Digimatic USB), Digi / Digi2, piatto 10 pin



Per maggiori informazioni, consultare documentazione Linear Gauges.

Visualizzatori Digimatic

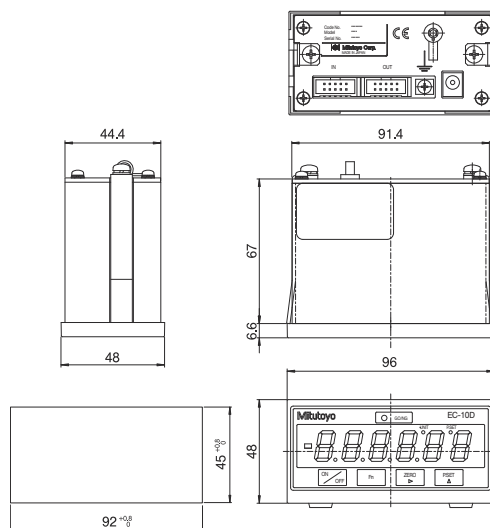
- Collegabile a sensori con uscita DIGIMATIC : micrometri, comparatori, trasduttori di misura.
- Con uscita dati e funzione di valutazione delle tolleranze



542-007



No.	Risoluzione [mm]	Segnali applicabili	Strumenti applicabili	Max ingressi
542-007D	0,001/0,01 (Impostazione automatica dallo strumento)	Digimatic	Comparatore Digimatic Righe elettroniche Digimatic Linear Gauge LGS/LGD	1



542-007

Visualizzatore EG per Linear Gauges

- Modello compatto con pannello
- Con funzione di controllo I/O per il giudizio di tolleranza (3 o 5 livelli) o con uscita BCD parallela.



542-015



542-017



542-016



No.	Risoluzione [mm]	Max frequenza di input	Segnali applicabili	Strumenti applicabili	Max ingressi	Massa [g]
542-017	0,0001/0,0005/ 0,001/0,005/0,01	1,25MHz,(onda quadra differenziale diff. fase 90°) velocità di risposta in funzione dello strumento	Onda quadra differenziale con indice di riferimento	LGF con indice di riferimento LG100 con connettore adattatore spina 21HZA196	1	400

Impostazione risoluzione strumento	Campo /risoluzione			Voltaggio per passo
3 2 1	Linear Gauge 0,01 mm	Linear Gauge 0,005 mm	Linear Gauge 0,005 mm	
0 0 0	± 0,99/0,01	± 0,095/0,005	± 0,099/0,001	2,5 mV
0 0 1	± 9,99/0,01	± 0,995/0,005	± 0,999/0,001	25 mV
0 1 0	± 99,90/0,1	± 9,950/0,05	± 9,990/0,01	25 mV
0 1 1	± 999,00/1	± 99,500/0,5	± 99,900/0,1	25 mV
1 0 0	± 9990,00/10	± 995,000/5	± 999,000/1	25 mV

Funzioni	
ZERO SET	<input type="checkbox"/>
PRESET	<input type="checkbox"/>
Uscita BCD	<input type="checkbox"/>
Errore display/output	<input type="checkbox"/>
MAX / MIN / TIR	<input type="checkbox"/>
Selezione mm / pollici	<input type="checkbox"/>
Cancella blocco valore esterno	<input type="checkbox"/>
Direzione conteggio selezionabile	<input type="checkbox"/>
Input segnale PRESET o reset esterno	<input type="checkbox"/>

Specifiche

Alimentazione	Connettore (Viti M3) DC + 12 a 24 V, 500 mA (max.) 6W o meno, via alimentatore esterno opzionale
Completo di	Alimentatore, cavo AC e cavi di collegamento dei terminali non sono inclusi. Si prega di vedere accessori di seguito.
Display	Display verde a 6 digit e segno +
Visualizzazione giudizio di tolleranza	LED display (3 livelli : Ambra, Verde, Rosso - 5 livelli : Ambra, Ambra lampeggiante, Verde, Rosso lampeggiante, Rosso)

Accessori opzionali

No.	Descrizione
02ADB440	Connettore dati BCD-I/O, per Litematic
02ZAA020	Cavo AC
02ADD930	Cavo di connessione, con adattatore di rete
02ADF180	Scatola esterna per impostazione preset e tolleranze
357651	Adattatore CA 12V, tipo CEE, AC 12V



02ADB440



02ADD930, 357651, 02ZAA020

Visualizzatore EB per Linear Gauges

- Modello compatto con pannello di controllo.
- Con funzione di controllo I/O per il giudizio di tolleranza (3 o 5 livelli) o con uscita BCD parallela.
- Con un output analogico semplificato sono possibili misure dinamiche.



542-092-2



542-094-2



542-093-2

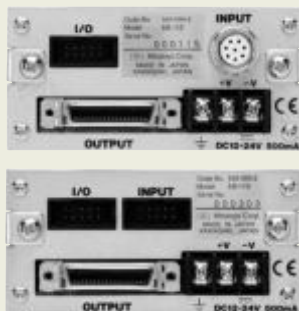
Funzioni	
ZERO SET	
PRESET	
Uscita BCD	
Errore display/output	
Blocco input segnale	
MAX / MIN / TIR	
Selezione mm / pollici	
Uscita I/O	
Uscita dati DIGIMATIC	
Direzione conteggio selezionabile	
Input segnale PRESET o reset esterno	

Specifiche

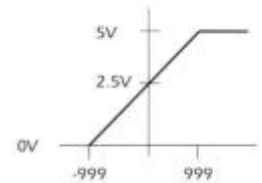
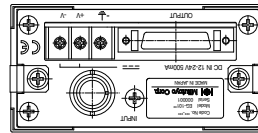
Alimentazione	Connettore (Viti M3) DC + 12 a 24 V, 500 mA (max.) 6W o meno, via alimentatore esterno opzionale
Completo di	Alimentatore, cavo AC e cavi di collegamento dei terminali non sono inclusi. Si prega di vedere accessori di seguito.
Display	display a led verdi, 6 digit con segno (+)
Visualizzazione giudizio di tolleranza	LED display (3 livelli : Ambra, Verde, Rosso - 5 livelli : Ambra, Ambra lampeggiante, Verde, Rosso lampeggiante, Rosso)

Accessori opzionali

No.	Descrizione
936937	Cavo Digimatic, piatto 10 pin, (1 m)
965014	Cavo Digimatic, piatto 10 pin, (2 m)
02ZAA020	Cavo AC
02ADD930	Cavo di connessione, con adattatore di rete
02AZD790D	Cavo di connessione U-WAVE-T D, Tipo piatto 10 pin
02ADB440	Connettore dati BCD-I/O, per Litematic
06AFM380D	USB Input Tool Direct (Digimatic USB), Digi / Digi2, piatto 10 pin
02ADF180	Scatola esterna per impostazione preset e tolleranze

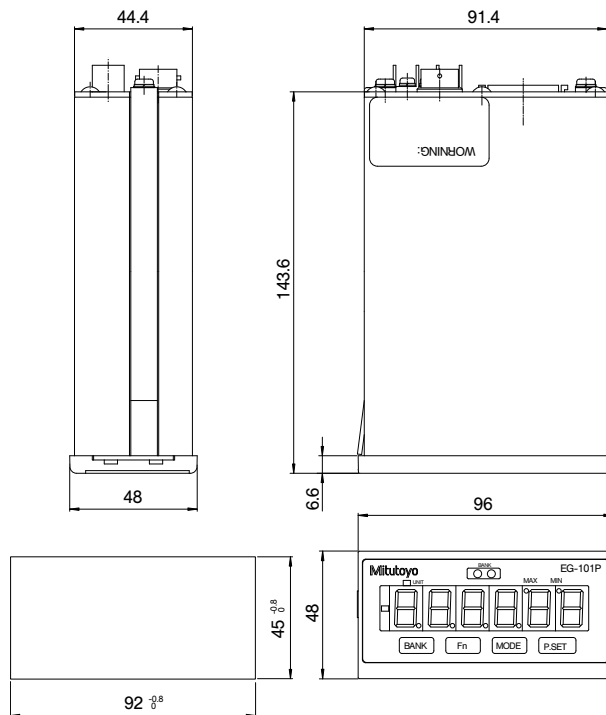


No.	Risoluzione [mm]	Max frequenza di input	Segnali applicabili	Strumenti applicabili	Max ingressi	Massa [g]
542-094-2	0,0001/0,0005/0,001/0,005/0,01	1,25MHz, (onda quadra differenziale diff. fase 90°) velocità di risposta in funzione dello strumento	Onda quadra differenziale con indice di riferimento	LGF-Z con indice di riferimento LG100 con connettore adattatore spina 21HZA196	1	400



Specifiche :

- Voltaggio in uscita 2.5 V + [Valore di conteggio x risoluzione voltaggio (25 mV o 2.5 mV)]
- Scala intera : 0 V to 5 V, accuratezza indicata per la scala intera 5 V
- Accuratezza : $\pm 5\%$ (0 V a 5 V) $\pm 0.5\%$ (2.5 V \pm 200 mV dopo regolazione)
- Resistenza di carico :300 k Ω o maggiore



Visualizzatori EH per Linear Gauges

Visualizzatore estremamente flessibile

- Il visualizzatore può essere utilizzato montato su un supporto da tavolo fornito in dotazione.
- Le interfacce standard RS-232C e USB (solo con software opzionale SENSORPAK) consentono un facile collegamento con un PC
- Con le funzioni di collegamento incluse (RS link) è possibile creare un sistema di misura multi-punto. (Max. 10 punti.).
- Il modello con 2 ingressi può visualizzare i valori di due trasduttori ed eseguire, fra loro, calcoli di addizione e sottrazione.



542-075D



542-071D, 542-073D, 542-072D



542-075D



542-071D



542-073D



542-072D

No.	Risoluzione [mm]	Max frequenza di input	Segnali applicabili	Strumenti applicabili	Max ingressi	Massa [g]
542-075D	0,0001/0,001/0,01	2,5 MHz (onda quadrata differenziale diff. fase 90°) La velocità di risposta dipende dalle specifiche dello strumento	Onda quadrata differenziale	LGF, LGK, LGB, LG, LGM, LGH (Esclusi LGF-Z) con indice di riferimento, LGH con risoluzione 0,01 µm), LG100 con adattatore per connettore 21HZA195	1	760
542-071D	0,0001/0,001/0,01	2,5 MHz (onda quadrata differenziale diff. fase 90°) La velocità di risposta dipende dalle specifiche dello strumento	Onda quadrata differenziale	LGF, LGK, LGB, LG, LGM, LGH (Esclusi LGF-Z) con indice di riferimento, LGH con risoluzione 0,01 µm), LGH con risoluzione 0,01 µm), LG100 con adattatore per connettore 21HZA195	2	800
542-073D	0,0001/0,001/0,01	2,5 MHz (onda quadrata differenziale diff. fase 90°) La velocità di risposta dipende dalle specifiche dello strumento	Onda quadrata differenziale con indice di riferimento	LGF-Z con indice di riferimento LG100 con connettore adattatore spina 21HZA196	2	800
542-072D	0,001/0,01 (Impostazione automatica dallo strumento)	-	Codice Digimatic	Comparatore Digimatic Righe elettroniche Digimatic Linear Gauge LGS/LGD	2	800

	542-071D	542-073D	542-072D	542-075D
Funzioni				
Uscita dati DIGIMATIC	●	●	●	●
ON/OFF	●	●	●	●
ZERO SET	●	●	●	●
PRESET	●	●	●	●
Somma /differenza tra due trasduttori	●	●	●	●
ABS/INC	●	●	●	●
Uscita BCD	●	●	●	●
Errore display/output	●	●	●	●
Blocco input segnale	●	●	●	●
MAX / MIN / TIR	●	●	●	●
Selezione mm / pollici	●	●	●	●
Eliminazione digit finali indesiderati	●	●	●	●
Collegamento RS	●	●	●	●
Uscita RS232C	●	●	●	●
Uscita I/O	●	●	●	●
Uscita USB per SENSORPAK	●	●	●	●
Input limiti di tolleranza (quando PC connesso)	●	●	●	●
Direzione conteggio selezionabile	●	●	●	●
Input segnale PRESET o reset esterno	●	●	●	●

Specifiche

Alimentazione	Adattatore AC (12-24 V DC, 700 mA)
Display	8 digit più segno, LED (verde)
Visualizzazione giudizio di tolleranza	LED display (3 livelli : Ambra, Verde, Rosso - 5 livelli : Ambra, Ambra lampeggiante, Verde, Rosso lampeggiante, Rosso)

Accessori standard

No.	Descrizione
02ZAA020	Cavo AC

Accessori opzionali

No.	Descrizione
02ADB440	Connettore dati BCD-I/O, per Litematic
02AZD790D	Cavo di connessione U-WAVE-T D, Tipo piatto 10 pin
936937	Cavo Digimatic, piatto 10 pin, (1 m)
965014	Cavo Digimatic, piatto 10 pin, (2 m)
12AAA807D	Cavo RS-232C (2 m) tipo Null modem, Tipo incrociato
06AFM380D	USB Input Tool Direct (Digimatic USB), Digi / Digi2, piatto 10 pin



02ADB440

Visualizzatore EV per Linear Gauges

- Possibilità di connettere fino a 6 trasduttori al Visualizzatore EV e, attraverso la funzione RS Link, è possibile collegare fino a 10 Visualizzatori EV ad un PC.
- Si possono quindi configurare sistemi di misura multipunto con un massimo di 60 trasduttori collegati.
- Differenti formati di uscita dati inclusa uscita I/O output per giudizi di tolleranza e per uscita segmenti, BCD e RS232-C.

	542-064	542-067
Funzioni		
ZERO SET	●	●
PRESET	●	●
ABS/INC	●	●
Errore display/output	●	●
Blocco input segnale	●	●
MAX / MIN / TIR	●	●
Selezione mm / pollici	●	●
Collegamento RS	●	●
Uscita RS232C	●	●
Direzione conteggio selezionabile	●	●
Input segnale	●	●
PRESET o reset esterno	●	●
Funzione di calcolo (con formula)	●	●

Specifiche

Alimentazione	Connettore (viti M3), DC da +12 a +24V, 700mA (max.) per visualiz. EV 700mA (max.) per display D-EV accessori non standard
Completo di	Alimentatore, cavo AC e cavi di collegamento dei terminali non sono inclusi. Si prega di vedere accessori di seguito.
Display	Unità Display DE-V Display a LED rossi 6 digit più segno 8 digit all' interno del visualizzatore EV
Visualizzazione giudizio di tolleranza	Display a LED (Ambra, Verde, Rosso).

Accessori opzionali

No.	Descrizione
02ADB440	Connettore dati BCD-I/O, per Litematic
02ADD950	Cavo Digimatic (0,5m), EB Counter
12AAA807D	Cavo RS-232C (2 m) tipo Null modem, Tipo incrociato
02ZAA020	Cavo AC
02ADD930	Cavo di connessione, con adattatore di rete
936937	Cavo Digimatic, piatto 10 pin, (1 m)
965014	Cavo Digimatic, piatto 10 pin, (2 m)



02ADD400



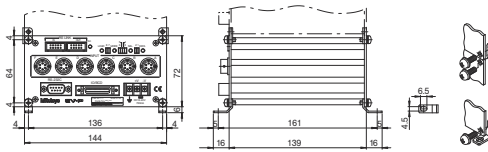
542-063



542-067

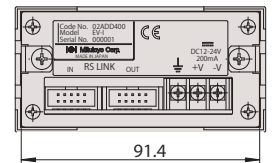
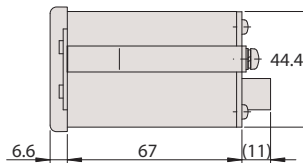
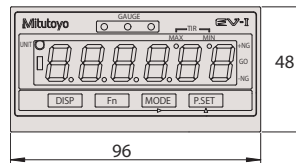


542-064



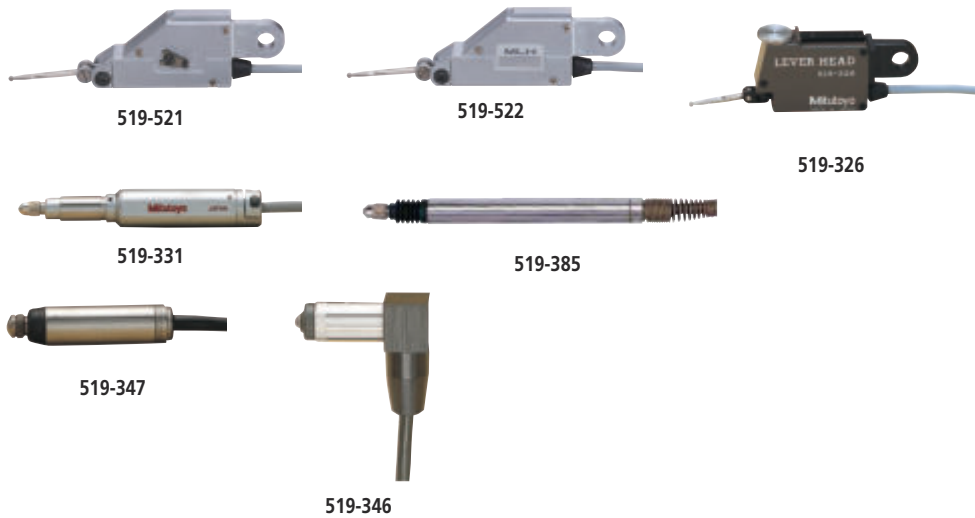
542-063

No.	Risoluzione [mm]	Max frequenza di input	Segnali applicabili	Strumenti applicabili	Max ingressi	Massa [g]
542-067	0,0005/0,001/0,005/0,01 (no display)	1,25MHz, (onda quadrata differenziale diff. fase 90°) velocità di risposta in funzione dello strumento Max. vel di conteggio : 5Mhz	Onda quadrata differenziale con indice di riferimento	LGF-Z con indice di riferimento LG100 con connettore adattatore spina 21HZA196	6	910
542-064	0,001/0,01 (impostazione automatica dallo strumento)	-	Digimatic (SPC)	Comparatore Digimatic Righe elett. Digimatic Linear Gauge LGS/LGD	6	830



Tastatore induttivo Mu-Checker

- Circuito di connessione a semiponte.
- Il trasduttore 519-321 è dotato di un interruttore per la direzione di conteggio.
- Il punto di contatto del 519-326 può essere orientato in ogni direzione.

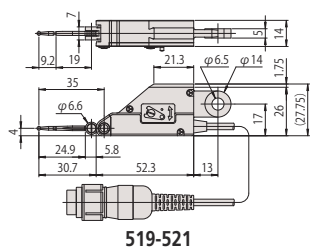


Tipo a matita

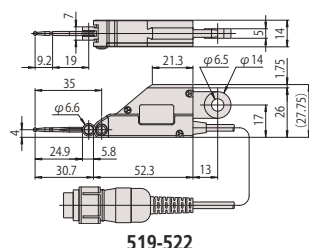
No.	Campo	Corsa [mm]	Linearità [%]	F. di misura [N]	Completo di
519-331	± 0,5	± 0,65	± 0,5	0,25	cavo 2 m, stilo in metallo duro 1 mm (520940), 2 mm (520939), 3 mm (520938)
519-385	± 1,5	+ 2,3 - 1,7	± 0,3	0,7 ± 0,14 N	cavo 2 m, stilo in metallo duro 1 mm (520940), 2 mm (520939), 3 mm (520938)
519-346	± 0,25	+ 0,34 - 0,26	± 0,3	0,7	cavo 2 m, stilo in metallo duro 1 mm (520940), 2 mm (520939), 3 mm (520938)
519-347	± 0,5	+ 0,85 - 0,65	± 0,3	0,7	cavo 2 m, stilo in metallo duro 1 mm (520940), 2 mm (520939), 3 mm (520938)

Tipo a matita

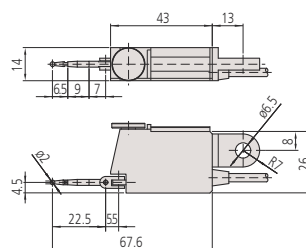
No.	Campo	Corsa [mm]	Linearità [%]	ø sfera [mm]	F. di misura [N]	Completo di	Massa [g]
519-521	± 0,5	± 0,3	± 0,3	2 mm	0,2	cavo 2 m, stilo in metallo duro 1 mm (520940), 2 mm (520939), 3 mm (520938)	112
519-522	± 0,5	± 0,6	± 0,3	2 mm	0,02	cavo 2 m, stilo in metallo duro 1 mm (520940), 2 mm (520939), 3 mm (520938)	112
519-326	± 0,5	± 0,5	± 0,3	2 mm	0,15	cavo 2 m, stilo in metallo duro 1 mm (520940), 2 mm (520939), 3 mm (520938)	112



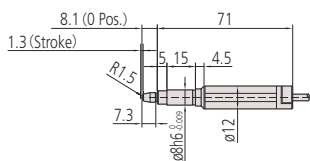
519-521



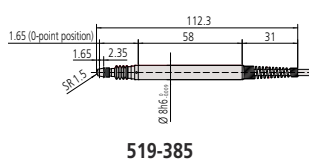
519-522



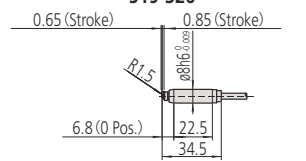
519-326



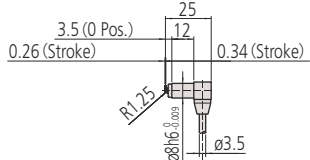
519-331



519-385



519-347



519-346

Specifiche

Scala	Trasformatore lineare a voltaggio differenziale (semi-ponte).
Calibrazione voltaggio	3 V rms (onda sinusoidale)
Calibrazione frequenza	5 kHz
Connettore	DIN 5pin

Accessori opzionali

No.	Descrizione
900321	Supporto inclinabile, per Ø4/8mm, coda di rondine
900209	barra per supporto inclinabile, 9 x 9 x100 mm
900211	Barra di attacco per morsetto girevole, Ø 8mm, L 115 mm



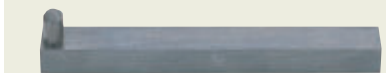
900321



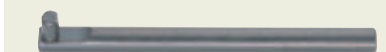
900209



900211



902802



902804

Unità display Mu-Checker

- Il Mu-Checker analogico può emettere dati digitali in uscita tramite un'unità di interfaccia opzionale.

	519-551D	519-553D	519-561D
Funzioni			
ZERO SET	●	●	●
Uscita dati Digimatic		●	●
Funzione di calcolo (con formula)	●	●	●

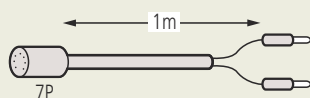
Specifiche

Guadagno in uscita $\pm 1V/FS$ Linearità:
 $\pm 0,1\%/FS$ (Eccetto errore di misura della testa)

Dimensioni (LxPxH) 134 x 183 x 208 mm

Accessori opzionali

No.	Descrizione
936937	Cavo Digimatic, piatto 10 pin, (1 m)
965014	Cavo Digimatic, piatto 10 pin, (2 m)
934795	Cavo output analogico A, 519-551 / 553 / 561
529035	Connettore (7 pin) limite output segnale analogico, 519-551 / 553 / 561
934386	Cavo di prolunga testa (5m), 519-551 / 553 / 561 / 355



529035

*936937 e 965014 solo per 519-561D



519-551D



519-553D



519-561D

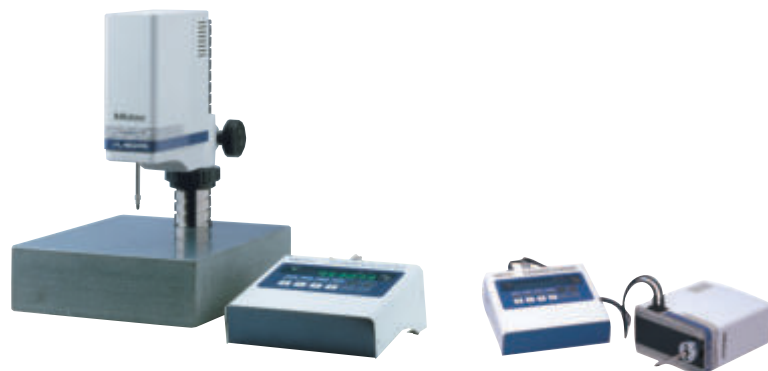
No.	Velocità di risposta	Linearità [%]	Area effettiva azzeramento istantaneo	Canali	Massa [kg]
519-551D	circa. 0,3s	$\pm 1\%/FS$ (Oltre l'errore della testa di misura)	$\pm 15\%/FS$	1	2,4
519-553D	circa. 0,3s	$\pm 1\%/FS$ (Oltre l'errore di misura della forma)	$\pm 15\%/FS$	2	2,4
519-561D	circa. 0,3s	$\pm 3 \text{ digit} \pm 1$ (Oltre l'errore di misura della testa)	$\pm 0,68 \text{ mm}$	2	2,6

FS=Schermo pieno

Strumento motorizzato ad altissima accuratezza e bassa forza di misura LITEMATIC VL-50

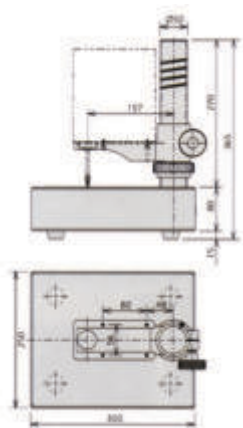
Unità di misura da banco ad alta accuratezza LITEMATIC VL-50

- Tastatore ad alta precisione con forza di misura di 0,01 N (1 gf) e risoluzione di 0,01 μm .
- La forza di misura ridotta e costante lo rende particolarmente adatto per la misura di materiali morbidi come gomma, plastica, spessori di pellicola o parti delicate .
- La testa viene fornita con un controllo separato per permettere il montaggio in applicazioni personalizzate o sul supporto opzionale.

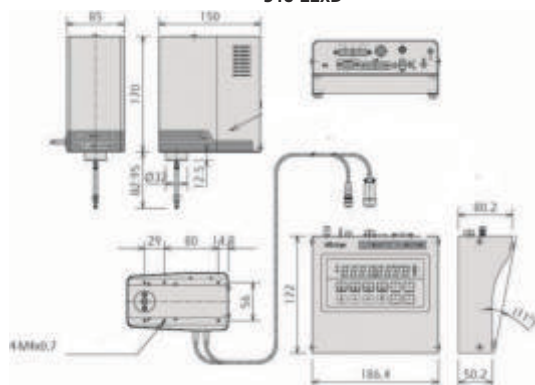


318-22xD (957460 opzionale)

318-22xD



957460 Stativo con piano in granito



No.	Accuratezza	Forza di misura [N]	Tipo
318-226D	$(0,5 + L/100 \mu\text{m})$ L = Altezza di misura	0,01 N (1 gf)	VL-50S-B
318-227D	$(0,5 + L/100 \mu\text{m})$ L = Altezza di misura	0,15 N (15 gf)	VL-50S-15-B
318-228D	$(0,5 + L/100 \mu\text{m})$ L = Altezza di misura	1 N (102 gf)	VL-50S-100-B

Funzioni	
ZERO / ABS	<input checked="" type="checkbox"/>
Uscita dati	<input checked="" type="checkbox"/>
PRESET	<input checked="" type="checkbox"/>
Blocco tasti	<input checked="" type="checkbox"/>
Selezione mm / pollici	<input checked="" type="checkbox"/>
Inserimento tolleranze (3 o 5 livelli)	<input checked="" type="checkbox"/>
Movimento stelo motorizzato	<input checked="" type="checkbox"/>
Modi : max-min (TIR), lettura	<input checked="" type="checkbox"/>
Direzione conteggio selezionabile	<input checked="" type="checkbox"/>

Specifiche

Campo di misura (interno)	0-50 mm
Uscita dati	DIGIMATIC RS 232C INTERFACE I/O

Accessori opzionali

No.	Descrizione
936937	Cavo Digimatic, piatto 10 pin, (1 m)
02ADB440	Connettore dati BCD-I/O, per Litematic
957460	Stativo Litematic VL-50 AS
06AFM380D	USB Input Tool Direct (Digimatic USB), Digi / Digi2, piatto 10 pin
965014	Cavo Digimatic, piatto 10 pin, (2 m)
12AAA807D	Cavo RS-232C (2 m) tipo Null modem, Tipo incrociato
02AZD790D	Cavo di connessione U-WAVE-T D, Tipo piatto 10 pin

Articoli di consumo

No.	Descrizione
901312	Puntalino di contatto a sfera, M2,5x0,45, Lungh. 7,3mm , met. duro, metrico



Per maggiori informazioni, consultare documentazione Linear Gauges.

Strumento motorizzato ad altissima accuratezza e bassa forza di misura LITEMATIC VL-50

- Unità di misura da banco ad altissima accuratezza per operazioni di misura semplici e sicure
- Tastatore ad alta precisione con forza di misura di 0,01 N (1 gf) e una risoluzione di 0,01 μm .
 - La forza di misura ridotta e costante lo rende particolarmente adatto per la misura di materiali morbidi come gomma, plastica, spessori di pellicola o parti delicate .
 - Movimento stelo motorizzato con varie velocità.

Funzioni	
ZERO / ABS	
Uscita dati	
PRESET	
Blocco tasti	
Selezione mm / pollici	
Inserimento tolleranze (3 o 5 livelli)	
Movimento stelo motorizzato	
Modi : max-min (TIR), lettura	
Direzione conteggio selezionabile	

Specifiche

Campo di misura (interno)	0-50 mm
Uscita dati	Digimatic RS-232C INTERFACE I/O

Accessori opzionali

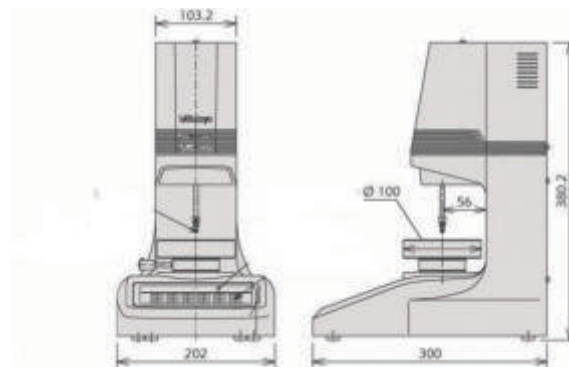
No.	Descrizione
02ADB440	Connettore dati BCD-I/O, per Litematic
02AZD790D	Cavo di connessione U-WAVE-T D, Tipo piatto 10 pin
06AFM380D	USB Input Tool Direct (Digimatic USB), Digi / Digi2, piatto 10 pin
12AAA807D	Cavo RS-232C (2 m) tipo Null modem, Tipo incrociato
936937	Cavo Digimatic, piatto 10 pin, (1 m)
965014	Cavo Digimatic, piatto 10 pin, (2 m)

Articoli di consumo

No.	Descrizione
901312	Puntalino di contatto a sfera, M2,5x0,45, Lungh. 7,3mm , met. duro, metrico



318-22xD



318-22xD

No.	Accuratezza	Forza di misura [N]	Tipo
318-221D	$(0,5 + L/100) \mu\text{m}$ L = Altezza di misura	0,01 N (1 gf)	VL-50 B
318-222D	$(0,5 + L/100) \mu\text{m}$ L = Altezza di misura	0,15 N (15 gf)	VL-50-15-B
318-223D	$(0,5 + L/100) \mu\text{m}$ L = Altezza di misura	1 N (102 gf)	VL-50-100-B



Per maggiori informazioni, consultare documentazione LITEMATIC.

Micrometri Laser Scan : Unità Laser e visualizzatore
Pag. 383

Micrometri Laser Scan : Unità Laser
Pag. 384

Micrometri Laser scan
Pag. 387

Micrometri Laser Scan - visualizzatore
Pag. 388

Accessori opzionali Micrometri Laser Scan
Pag. 390



Micrometri Laser Scan : Unità Laser e visualizzatore

Funzioni	
Giudizio Go/±NG	
OFFSET	
Misura campione	
Calcoli statistici DP1-VA	
Uscita dati	
ZERO SET	
PRESET	
Giudizio gruppo	
Display posizione pezzo	
Misurazione oggetti trasparenti	
Misurazioni automatiche	
Eliminazione dati anormali	

Specifiche

Linearità a 20°C *1	Campo totale: ±0,5 µm Campo ristretto: ±(0,3+0,1ΔD) µm
Err. di posizionamento *2	±0,5 µm
Area di misura	3 x 25 mm
Lunghezza d'onda Laser	650 nm, Visibile
Numero di scansioni	1600 scans/s
Velocità di scansione	56m/s
Normative laser	IEC
Display	16-digit tubo fluorescente
Interfacce	RS-232C, I/O analogica, Interruttore a pedale
Ripetibilità (±2σ)	±0,045 µm
Alimentazione	100 - 240VAC, 40 VA, 50/60Hz

Accessori opzionali

No.	Descrizione
02AGD440	Supporto di centraggio per LSM-501S / 503S / 6902H
02AGD450	Supporto a V regolabile per LSM-501S / 503S / 6902H
02AGD180	Set campioni di calibrazione, Ø 1 - 25 mm
02AGD270	Tavola di appoggio per LSM-501S / 503S / 6902H
02AGD280	Tavola regolabile per LSM-6902H

*1 Al centro dell' area di misura

*2 Errore di misura potenziale dovuto alla variazione della posizione del pezzo all'interno dell' area di misura

ΔD = Differenza in diametro tra campione di riferimento e pezzo campione



Vedere depliant LSM

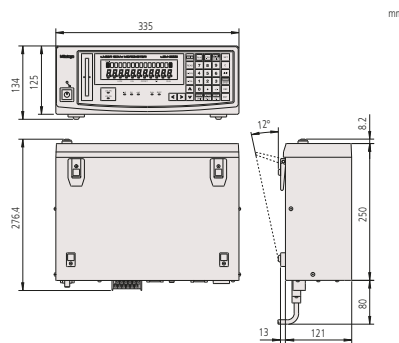
LSM-902/6900 è un sistema di misura senza contatto, a scansione laser, ad altissima accuratezza. E' ideale per tutti quei pezzi che, a causa della loro forma o della loro deformabilità/fragilità, non sono controllabili con strumenti a contatto. Il micrometro a scansione laser LSM-902/6900 offre le seguenti caratteristiche :

- Utile per la misurazione di tamponi.
- Ampio campo di misura da 0,1 mm a 25 mm.
- Elevatissima accuratezza con una linearità di ±0,5 µm sull'intero campo e ±(0,3+0,1ΔD) µm in campo stretto.
- Altissima ripetibilità di ±0,05 µm.

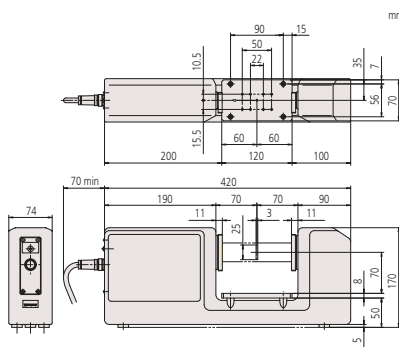


Visualizzatore LSM-6902H e Laser LSM-6902H

No.	Campo [mm]	Risoluzione (selezionabile)
544-498-1D	0.1 - 25	0,01-10 µm



Visualizzatore LSM-6902H



Laser LSM-6902H

Micrometri Laser Scan : Unità Laser

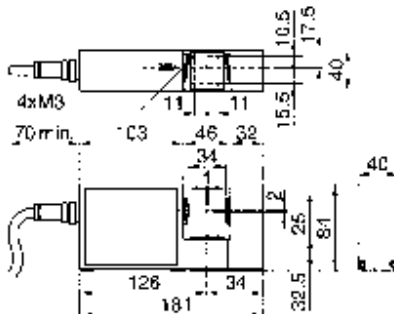
LSM-500S

Sistema di misura senza contatto ad elevatissima accuratezza

- Consente misurazioni a partire da $\varnothing 5 \mu\text{m}$.
- Linearità di $\pm 0,3 \mu\text{m}$ sull'intero campo (5 μm fino a 2 mm).
- Superlativa ripetibilità di $\pm 0,03 \mu\text{m}$.
- Elevata velocità di scansione : 3200 scans/s



LSM-500S



Metrico

No.	Campo [mm]	Risoluzione (selezionabile)
544-532	0.005 - 2	0,00001-0,01 mm

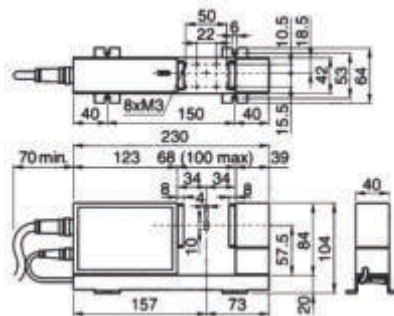
LSM-501S

Sistema di misura senza contatto ad elevatissima accuratezza

- Linearità di $\pm 0,5 \mu\text{m}$ sull'intero campo di misura (0,05 mm to 10 mm) e $\pm (0,3+0,1\Delta D)$ μm in campo ristretto.
- Elevatissima ripetibilità $\pm 0,04 \mu\text{m}$.
- Alta velocità di scansione : 3200 scans/s



LSM-501S



Metrico

No.	Campo [mm]	Risoluzione (selezionabile)
544-534	0.05 - 10	0,00001 - 0,01 mm



Specifiche

Linearità a 20°C *1	$\pm 0,3 \mu\text{m}$
Err. di posizionamento *2	$\pm 0,4 \mu\text{m}$
Area di misura	1 x 2 mm
Lunghezza d'onda Laser	650 nm, Visibile
Numero di scansioni	3200 scans/s
Velocità di scansione	76m/s
Normative laser	IEC, FDA
Ripetibilità ($\pm 2\sigma$)	$\pm 0,03 \mu\text{m}$

Accessori opzionali

No.	Descrizione
02AGD110	Set campioni di calibrazione $\varnothing 0,1 - 2$ mm, LSM-500S
02AGD200	Guida per misurazione fili, per LSM-500
02AGD220	Unità di ventilazione per LSM-500S
02AGN780A	Cavo di prolunga 5 m
02AGN780B	Cavo di prolunga 10 m
02AGN780C	Cavo di prolunga 15 m
02AGC150B	Cavo prolunga ricevl trasmettitore 3 m
02AGN780D	Cavo di prolunga 20 m
02AGC150C	Cavo prolunga ricevl trasmettitore 5 m
02AGC150A	Cavo prolunga ricevl trasmettitore 1 m



Specifiche

Linearità a 20°C *1	Campo totale: $\pm 0,5 \mu\text{m}$ Campo ristretto: $\pm (0,3+0,1\Delta D) \mu\text{m}$
Err. di posizionamento *2	$\pm 0,5 \mu\text{m}$
Area di misura	2 x 10 mm ($\varnothing 0,05-0,1$ mm) 4 x 10 mm ($\varnothing 0,1-10$ mm)
Lunghezza d'onda Laser	650 nm, Visibile
Numero di scansioni	3200 scans/s
Velocità di scansione	113 m/s
Normative laser	IEC, FDA
Ripetibilità ($\pm 2\sigma$)	$\pm 0,04 \mu\text{m}$

Accessori opzionali

No.	Descrizione
02AGD120	Set campioni di calibrazione , $\varnothing 0,1 - 10$ mm
02AGD210	Unità guida per la misura di fili, for LSM-501S
02AGD230	Unità di ventilazione LSM-501S
02AGD270	Tavola di appoggio per LSM-501S / 503S / 6902H
02AGD400	Supporto regolabile per LSM-503S
02AGN780A	Cavo di prolunga 5 m
02AGC150A	Cavo prolunga ricevl trasmettitore 1 m
02AGN780B	Cavo di prolunga 10 m
02AGN780D	Cavo di prolunga 20 m
02AGN780C	Cavo di prolunga 15 m
02AGC150C	Cavo prolunga ricevl trasmettitore 5 m
02AGD440	Supporto di centraggio per LSM-501S / 503S / 6902H
02AGD450	Supporto a V regolabile per LSM-501S / 503S / 6902H
02AGC150B	Cavo prolunga ricevl trasmettitore 3 m

02AGD440 e 02AGD450 : da utilizzare con la tavola regolabile

*1 Al centro dell'area di misura

*2 Errore potenziale dovuto alla variazione della posizione del pezzo all'interno dell'area di misura.

ΔD = Differenza in diametro tra il campione di riferimento ed il pezzo

Micrometri Laser Scan : Unità Laser



Specifiche

Linearità a 20°C *1	Campo totale: $\pm 1 \mu\text{m}$ Campo ristretto: $\pm(0,6+0,1\Delta D) \mu\text{m}$
Err. di posizionamento *2	$\pm 1,5 \mu\text{m}$
Area di misura	10 x 30 mm
Lunghezza d'onda Laser	650 nm, Visibile
Numero di scansioni	3200 scans/s
Velocità di scansione	226 m/s
Normative laser	IEC, FDA
Ripetibilità ($\pm 2\sigma$)	$\pm 0,11 \mu\text{m}$

Accessori opzionali

No.	Descrizione
02AGD130	Set campioni di calibrazione, $\varnothing 1 - 30$ mm
02AGD240	Filtro Aria LSM-512S
02AGD270	Tavola di appoggio per LSM-501S / 503S / 6902H
02AGN780A	Cavo di prolunga 5 m
02AGN780B	Cavo di prolunga 10 m
02AGD440	Supporto di centraggio per LSM-501S / 503S / 6902H
02AGD490	Supporto regolabile per LSM-503S
02AGN780C	Cavo di prolunga 15 m
02AGD450	Supporto a V regolabile per LSM-501S / 503S / 6902H
02AGN780D	Cavo di prolunga 20 m
02AGC150C	Cavo prolunga ricevl trasmettitore 5 m
02AGC150B	Cavo prolunga ricevl trasmettitore 3 m
02AGC150A	Cavo prolunga ricevl trasmettitore 1 m

02AGD440 e 02AGD450 : utilizzare con una tavola regolabile

Specifiche

Linearità a 20°C *1	Campo totale: $\pm 3 \mu\text{m}$ Campo ristretto: $\pm(1,5+0,5\Delta D) \mu\text{m}$
Err. di posizionamento *2	$\pm 4 \mu\text{m}$
Area di misura	20 x 60 mm
Lunghezza d'onda Laser	650 nm, Visibile
Numero di scansioni	3200 scans/s
Velocità di scansione	452 m/s
Normative laser	IEC, FDA
Ripetibilità ($\pm 2\sigma$)	$\pm 0,36 \mu\text{m}$

Accessori opzionali

No.	Descrizione
02AGD140	Set campioni di calibrazione, $\varnothing 1 - 60$ mm
02AGD520	Supporto regolabile per LSM-506S
02AGD580	Supporto di centraggio LSM-506S / 9506
02AGD590	Supporto a V regolabile per LSM-506S / 9506
02AGD250	Unità di ventilazione LSM-506S
02AGN780A	Cavo di prolunga 5 m
02AGC150A	Cavo prolunga ricevl trasmettitore 1 m
02AGC150B	Cavo prolunga ricevl trasmettitore 3 m
02AGN780B	Cavo di prolunga 10 m
02AGN780C	Cavo di prolunga 15 m
02AGN780D	Cavo di prolunga 20 m
02AGC150C	Cavo prolunga ricevl trasmettitore 5 m

02AGD580 e 02AGD590 : utilizzare con una tavola regolabile

*1 Al centro dell'area di misura

*2 Errore potenziale dovuto alla variazione della posizione del pezzo all'interno dell'area di misura.

ΔD = Differenza in diametro tra il campione di riferimento ed il pezzo

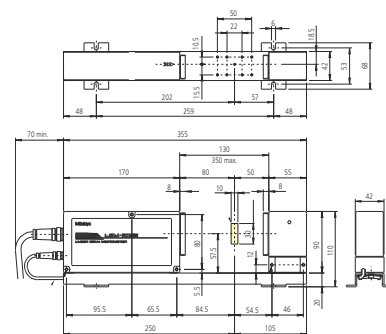
LSM-503S

Sistema di misura senza contatto ad elevatissima accuratezza

- Laser per uso standard con campo da 0,3 mm a 30 mm.
- Linearità di $\pm 1 \mu\text{m}$ sull'intero campo di misura e $\pm(0,6+0,1\Delta D) \mu\text{m}$ campo stretto.
- Eccellente ripetibilità di $\pm 0,1 \mu\text{m}$.
- Elevata velocità di scansione di 3200 scans/s.



LSM-503S



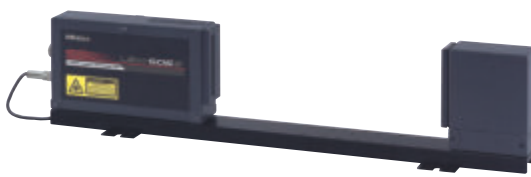
Metrico

No.	Campo [mm]	Risoluzione (selezionabile)
544-536	0.3 - 30	0,00002 - 0,1 mm

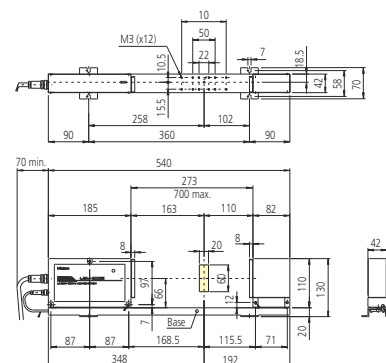
LSM-506S

Sistema di misura senza contatto ad elevatissima accuratezza

- Laser per uso standard con campo da 1 mm a 60 mm.
- Linearità di $\pm 3 \mu\text{m}$ sull'intero campo di misura e $\pm(1,5+0,5\Delta D) \mu\text{m}$ in campo ristretto.
- Eccellente ripetibilità di $\pm 0,36 \mu\text{m}$.
- Elevata velocità di scansione di 3200 scans/s



LSM-506S



Metrico

No.	Campo [mm]	Risoluzione (selezionabile)
544-538	1-60	0,00005-0,1 mm

Micrometri Laser Scan : Unità Laser

LSM-512S

Sistema di misura senza contatto ad elevatissima accuratezza

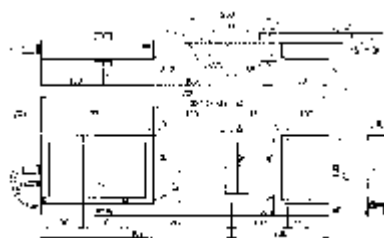
- Laser per uso standard con campo da 1 mm a 120 mm.
- Linearità di $\pm 6 \mu\text{m}$ sull'intero campo di misura e $\pm(4+0,5\Delta D) \mu\text{m}$ in campo ristretto.

- Eccellente ripetibilità di $\pm 0,8 \mu\text{m}$.

Elevata velocità di scansione di 3200 scans/s



LSM-512S



Metrico

No.	Campo [mm]	Risoluzione (selezionabile)
544-540	1 - 120	0,0001 - 0,1 mm

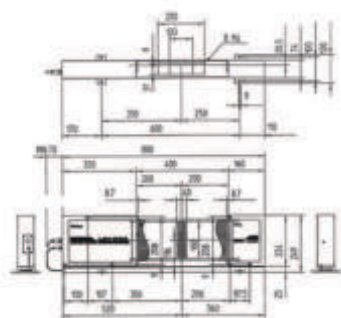
LSM-516S

Sistema di misura senza contatto ad elevatissima accuratezza. Laser per uso standard con campo da 1 mm a 160 mm.

- Linearità di $\pm 7 \mu\text{m}$ sull'intero campo di misura e $\pm(4+2\Delta D) \mu\text{m}$ in campo ristretto.
- Eccellente ripetibilità di $\pm 1,4 \mu\text{m}$.



LSM-516S



Metrico

No.	Campo [mm]	Risoluzione (selezionabile)
544-542	1 - 160	0,0001-0,1 mm



Specifiche

Linearità a 20°C *1	Campo totale: $\pm 6 \mu\text{m}$ Campo ristretto: $\pm(4+0,5\Delta D) \mu\text{m}$
Err. di posizionamento *2	$\pm 8 \mu\text{m}$
Area di misura	30 x 120 mm
Lunghezza d'onda Laser	650 nm, Visibile
Numero di scansioni	3200 scans/s
Velocità di scansione	904 m/s
Normative laser	IEC, FDA
Ripetibilità ($\pm 2\sigma$)	$\pm 0,8 \mu\text{m}$

Accessori opzionali

No.	Descrizione
02AGD150	Set campioni di calibrazione, $\varnothing 20 - 120$ mm
02AGD260	Filtro Aria LSM-512S
02AGN780A	Cavo di prolunga 5 m
02AGN780D	Cavo di prolunga 20 m
02AGN780B	Cavo di prolunga 10 m
02AGN780C	Cavo di prolunga 15 m
02AGC150A	Cavo prolunga ricevl trasmettitore 1 m
02AGC150C	Cavo prolunga ricevl trasmettitore 5 m
02AGC150B	Cavo prolunga ricevl trasmettitore 3 m



Specifiche

Linearità a 20°C *1	Campo totale : $\pm 7 \mu\text{m}$ Campo ristretto : $\pm(4+2\Delta D) \mu\text{m}$
Err. di posizionamento *2	$\pm 8 \mu\text{m}$
Area di misura	40 x 160 mm
Lunghezza d'onda Laser	650 nm, Visibile
Numero di scansioni	3200 scans/s
Velocità di scansione	1206 m/s
Normative laser	IEC, FDA
Ripetibilità ($\pm 2\sigma$)	$\pm 1,4 \mu\text{m}$

Accessori opzionali

No.	Descrizione
02AGM300	Set campioni di calibrazione, $\varnothing 20 - 160$ mm
02AGN780A	Cavo di prolunga 5 m
02AGN780B	Cavo di prolunga 10 m
02AGC150A	Cavo prolunga ricevl trasmettitore 1 m
02AGN780C	Cavo di prolunga 15 m
02AGN780D	Cavo di prolunga 20 m
02AGC150B	Cavo prolunga ricevl trasmettitore 3 m
02AGC150C	Cavo prolunga ricevl trasmettitore 5 m

*1 Al centro dell'area di misura

*2 Errore di misura potenziale dovuto alla variazione della posizione del pezzo all'interno del campo di misura.

ΔD = Differenza in diametro tra il campione di riferimento ed il pezzo.



Consultare documentazione LSM.

Micrometri Laser scan

Funzioni	
Giudizio Go/±NG	
OFFSET	
Misura campione	
Calcoli statistici DP1-VA	
Uscita dati	
ZERO SET	
PRESET	
Giudizio gruppo	
Display posizione pezzo	
Misurazione oggetti trasparenti	
Misurazioni automatiche	
Eliminazione dati anormali	

Specifiche

Linearità a 20°C *1	±2,5 µm
Err. di posizionamento *2	±2,5 µm
Area di misura	10 x 60 mm
Lunghezza d'onda Laser	650 nm, Visibile
Numero di scansioni	1600 scans/s
Velocità di scansione	226 m/s
Normative laser	IEC
Display	16-digit tubo fluorescente
Interfacce	RS-232C, Digimatic, interruttore a pedale
Ripetibilità (±2σ)	±0,6 µm
Alimentazione	100-240VAC, 40VA, 50/60Hz

Accessori opzionali

No.	Descrizione
02AGD140	Set campioni di calibrazione, Ø 1 - 60 mm
02AGD680	Tavola regolabile per LSM-9506
937179T	Interruttore a pedale per SPC
02AGD580	Supporto di centraggio LSM-506S / 9506
02AGD590	Supporto a V regolabile per LSM-506S / 9506
936937	Cavo Digimatic, piatto 10 pin, (1 m)



Consultare documentazione LSM.

*1 Al centro dell' area di misura

*2 Errore di misura potenziale dovuto alla variazione della posizione del pezzo all'interno dell' area di misura

L' LSM-9506 e' uno strumento di misura da banco a scansione laser. E' ideale per tutti quei pezzi che, a causa della loro forma o della loro deformabilità/fragilità, non sono controllabili con strumenti a contatto.

L' LSM-9506 offre le seguenti caratteristiche:

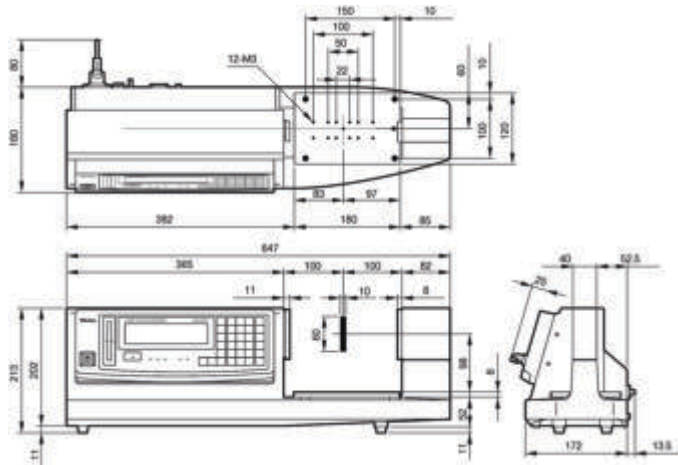
- Laser di misura e visualizzatore integrati in una robusta struttura
- In grado di effettuare calcoli statistici.
- Dotati di interfaccia RS232C e uscita dati Digimatic.



LSM-9506

Metrico

No.	Campo [mm]	Risoluzione (selezionabile)
544-115D	0.5 - 60	0,00005-0,1 mm



Micrometri Laser Scan - visualizzatore

Display LSM-5200

Unità di visualizzazione dedicata ai Micrometri Laser Scan per l'indicazione in continuo dei valori rilevati. E' possibile visualizzare la misura dei segmenti e la misura dei bordi. Sono possibili calcoli statistici e l'eliminazione dei dati errati.

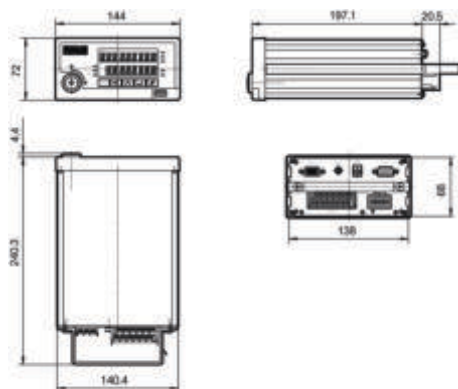
- Modello da incasso (dimensioni conformi alle norme DIN43700) per ampie possibilità di integrazione.
- Calcolo del valor medio, massimo, minimo, e range (massimo - minimo).
- Possibilità di selezionare la misura di segmenti successivi (7 segmenti max.) o la selezione del bordo (posizioni da 1 a 255).
- Dotato di USB, RS-232C, I/O e interfacce analogiche.
- Puo' eseguire la media mobile o la media aritmetica.
- Giudizio di tolleranza GO/±NG.



LSM-5200 unità display

No.

544-047



Funzioni	
ZERO / ABS	●
Giudizio Go/±NG	●
OFFSET	●
Misura campione	●
Calcoli statistici DP1-VA	●
Uscita dati	●
PRESET	●
Display posizione pezzo	●
Misurazione oggetti trasparenti	●
Misurazioni automatiche	●
Eliminazione dati anormali	●

Specifiche

Display	Led 9 Digit
Interfacce	USB2, RS-232C, I/O analogico, Interruttore a pedale
Alimentazione	+24VDC ±10%, 1A

Micrometri Laser Scan - visualizzatore

Funzioni	
Giudizio Go/±NG	
OFFSET	
Misura campione	
Calcoli statistici DP1-VA	
Uscita dati	
ZERO SET	
PRESET	
Giudizio gruppo	
Display posizione pezzo	
Misurazione oggetti trasparenti	
Misurazioni automatiche	
Eliminazione dati anormali	

Specifiche

Normative laser	IEC, FDA (544-534), JIS (544-533)
Display	16-digit tubo fluorescente
Interfacce	RS-232C, I/O analogica, Interruttore a pedale
Alimentazione	100-240V AC, 40 VA, 50/60Hz

Accessori opzionali

No.	Descrizione
02AGC840	Uscita dati Digimatic, LSM-6200 / 6900
02AGC880	Interfaccia I/O analogica aggiuntiva, LSM-6200 / 6900
02AGC910	Interfaccia BCD, LSM-6200 / 6900
02AGP150	Scheda per utilizzo DUAL
02AGD600C	Stampante per LSM-5000 / 6000



Consultare documentazione LSM.

Unità display LSM-6200

Unità di visualizzazione dedicata ai Micrometri Laser Scan per l'indicazione in continuo dei valori rilevati. E' possibile visualizzare la misura dei segmenti e la misura dei bordi. E' possibile effettuare calcoli statistici e rilevazione/ eliminazione dei dati errati.

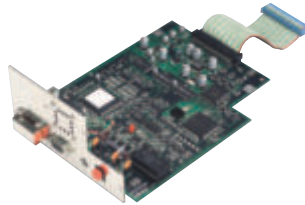
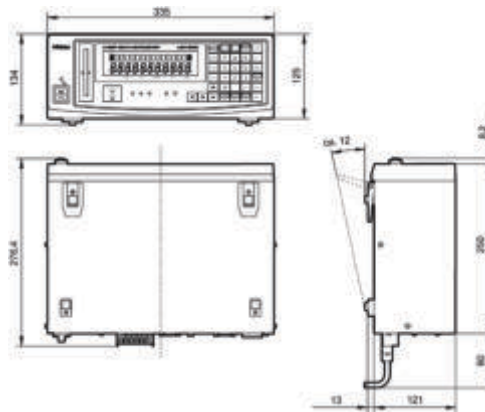
- Calcolo del valor medio, massimo, minimo, e range (massimo - minimo).
- Possibilità di selezionare la misura di segmenti successivi (7 segmenti max.) o la selezione del bordo (posizioni da 1 a 255).
- Dotato di RS-232C, I/O e interfacce analogiche.
- Puo' eseguire la media mobile o la media aritmetica.
- Giudizio di tolleranza GO/±NG.



Unità display LSM-6200

Metrico

No.
544-071D



02agp150 - Unità aggiuntiva - tipo doppio

Accessori opzionali Micrometri Laser Scan

Serie 544 - Accessori



Consultare documentazione LSM.




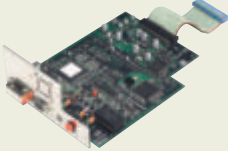
	No.	Applicazione per	Descrizione
	02AGD110	LSM-500S	Set campioni di calibrazione (ø0,1-2 mm)
	02AGD120	LSM-501S	Set campioni di calibrazione (ø0,1-10 mm)
	02AGD130	LSM-503S	Set campioni di calibrazione (ø1-30 mm)
	02AGD140	LSM-506S	Set campioni di calibrazione (ø1-60 mm)
	02AGD150	LSM-512S	Set campioni di calibrazione (ø20-120 mm)
	02AGD170	LSM-9506	Set campioni di calibrazione (ø1-60 mm)
	02AGD180	LSM-902	Set campioni di calibrazione (ø1-25 mm)
	02AGM300	LSM-516S	Set campioni di calibrazione (ø 20-160 mm)
		02AGD200	LSM -500S
02AGD210		LSM-501S	Unità guida per la misura di fili
	02AGD220	LSM-500S	Unità di ventilazione
	02AGD230	LSM-501S	Unità di ventilazione
	02AGD240	LSM-503S	Filtro Aria
	02AGD250	LSM-506S	Unità di ventilazione
	02AGD260	LSM-512S	Filtro Aria
	02AGD270	LSM 501/503/90	Supporto
	02AGD400	LSM 501	Supporto regolabile
	02AGD490	LSM 503	Supporto regolabile
	02AGD520	LSM-506S	Supporto regolabile
	02AGD280	LSM-6902H	Supporto regolabile
	02AGD370	per LSM-9506	Supporto regolabile
	02AGD680	LSM-501S/503S/6902H	Supporto regolabile
	02AGD440	LSM-501S/503S/902	Supporto di centraggio
	02AGD580	LSM-506S/9506	Supporto di centraggio
	02AGD550	LSM 506	Blocco a V con staffa
02AGD560	LSM 506	Blocco a V con staffa	
02AGD570	LSM 506	Blocco a V con staffa	
02AGD450	LSM-501S / 503S / 6902H	Supporto a V regolabile	
02AGD590	LSM-506S / 9506	Supporto a V regolabile	



Consultare documentazione LSM.

Accessori opzionali Micrometri Laser Scan

Accessori

	No.	Applicazione per	Descrizione
 Interfacce uscita dati	02AGC840	LSM-6200/6900	Uscita dati Digimatic
	02AGC880	LSM-6200/6900	Interfaccia I/O analogica aggiuntiva
	02AGC910	LSM-6200/6900	Interfaccia BCD
 Cavi di prolunga	02AGC150A	Tutti i modelli LSM ¹	Cavo prolunga ricev\ trasmettitore 1 m
	02AGC150B	Tutti i modelli LSM ¹	Cavo prolunga ricev\ trasmettitore 3 m
	02AGC150C	Tutti i modelli LSM ¹	Cavo prolunga ricev\ trasmettitore 5 m
	02AGC330A	Tutti i modelli LSM ¹	Cavo di prolunga ricev\ trasmettitore 5 m
	02AGC330B	Tutti i modelli LSM ¹	Cavo di prolunga ricev\ trasmettitore 10 m
 Cavi di prolunga	02AGN780A	Tutti i modelli LSM ²	Cavo di prolunga 5 m
	02AGN780B	Tutti i modelli LSM ²	Cavo di prolunga 10 m
	02AGN780C	Tutti i modelli LSM ²	Cavo di prolunga 15 m
	02AGN780D	Tutti i modelli LSM ²	Cavo di prolunga 20 m
	02AGN780E	Tutti i modelli LSM ²	Cavo di prolunga 30 m
 Scheda per utilizzo DUAL	02AGP150	LSM-6200	Scheda per utilizzo DUAL

¹ Eccetto LSM-500S/902

² Eccetto LSM-902

Linear scale DRO e visualizzatori
Pag. 393



Sistemi di misura lineari NC
Pag. 404



Linear scale
Pag. 410



Sistemi di misura lineari per macchine manuali

Guida alla selezione

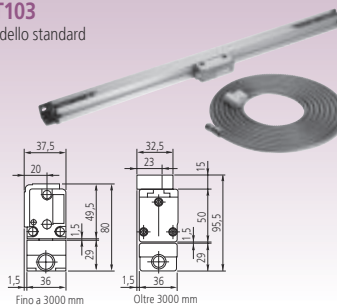
AT715

AT715, ABS, IP67 ad alta resistenza ambientale



AT103

modello standard



AT113

modello a sezione ribassata



AT116

modello a sezione ribassata di semplice applicazione



Specifiche

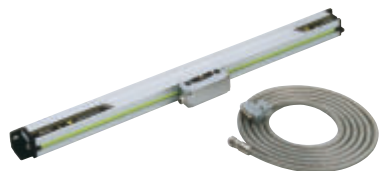
Modello	AT715	AT103	AT113, AT116
Metodo di misura	Sistema a induzione elettromagnetica		Fotoelettrico (encoder lineare trasparente)
Sorgente luminosa	—	—	LED
Ricevitore	—	—	Fototransistore
Forma d'onda di uscita	—	—	Due segnali sinusoidali sfasati di 90° (2Vpp)
Corsa utile (per modello a elevata accuratezza)	100 - 3000 mm	100 - 6000 mm (100 - 2000 mm)	100 - 1500 mm (100 - 1500 mm)
Classe di accuratezza*	± 5 µm (Corsa utile: 100 - 500 mm)	(5+5L/1000) µm*1	(5+5L/1000) µm
[modello ad elevata accuratezza]	± 7 µm (Corsa utile: 600 - 1800 mm)	[(3+3L/1000) µm]	[(3+3L/1000) µm*2]
* Escluso errore di quantizzazione di ± 1 unità	± 10 µm (Corsa utile: 2000 - 3000 mm)		
Velocità massima di traslazione	50 m/min.	120 m/min.*3	120 m/min. (50 m/min.: AT116)
Indice di riferimento	Sistema Absolute		Ad ogni intervallo di 50 mm
Coefficiente di dilatazione termica	—	—	(8 ± 1) x 10 ⁻⁶ /°C
Alimentazione elettrica	5V ± 5% CC	—	5V ± 5% CC
Consumo max. di corrente	70 mA	—	70 mA** (60 mA: AT113, AT116)
Temperatura di esercizio	—	—	Da 0°C a 45°C
Temperatura di conservazione	—	—	Da -20°C a 70°C
Umidità relativa	—	—	20 - 80% di umidità relativa
Lunghezza cavo testina	—	—	*6
Forza di scorrimento	5N o meno	—	5N o meno
Cavo singolo*5	—	Accessorio standard (consultare le specifiche per la lunghezza)	
Classe di protezione IP67	IP67	—	IP53

*1: (5+8L/1000) µm per i modelli con corsa utile superiore a 3250 mm *2: non disponibile per AT116 *3: 50 m/min. per i modelli con L corsa utile superiore a 3250 mm
*4: 140 mA per i modelli con corsa utile superiore a 3250 mm *5: cavo singolo rivestito in vinile e prolunga sono disponibili su richiesta. *6: AT103: 0,3 m AT116: senza cavo testina

Sistema di misura per macchine manuali AT-103

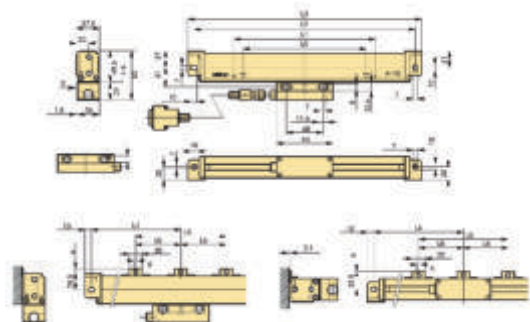
Serie 539 - Tipo incrementale incapsulato standard

- Riga in cristallo - Indice di riferimento non codificato
- Coefficiente di espansione termica $(8 \pm 1) \times 10^{-6}/K^{-1}$
- Elevata resistenza alle vibrazioni e durata nel tempo
- Connessione con il visualizzatore garantita da un cavo corazzato in acciaio
- Direzione cavo reversibile (destra / sinistra)
- Innovative guarnizioni per una elevata protezione del sistema di misura



539-133

No.	Lunghezza cavo [m]	Corsa utile	L ¹ [mm]	L ² [mm]	L ³ [mm]	L ⁴ [mm]	L ⁵ [mm]	L ⁶ [mm]	Massa [kg]
539-111-30	3	100 mm	120	248	268				1,5
539-112-30	3	150 mm	170	298	318				1,6
539-113-30	3	200 mm	220	348	368				1,7
539-114-30	3	250 mm	270	398	418				1,8
539-115-30	3	300 mm	330	458	478				1,9
539-116-30	3	350 mm	380	508	528				2,0
539-117-30	3	400 mm	430	558	578				2,1
539-118-30	3	450 mm	480	608	628				2,2
539-119-30	3	500 mm	540	668	688				2,3
539-121-30	3	600 mm	650	778	798				2,6
539-123-30	3	700 mm	760	888	908				2,8
539-124-30	3	750 mm	810	938	958				2,9
539-125-30	3	800 mm	860	988	1008				3,0
539-126-30	3	900 mm	960	1088	1108				3,3
539-127-30	5	1000 mm	1060	1188	1208	594			3,7
539-128-30	5	1100 mm	1160	1288	1308	644			4,0
539-129-30	5	1200 mm	1260	1388	1408	694			4,2
539-130-30	5	1300 mm	1360	1488	1508	744			4,4
539-131-30	5	1400 mm	1460	1588	1608	794			4,6
539-132-30	5	1500 mm	1560	1688	1708	844			4,8
539-133-30	5	1600 mm	1690	1818	1838		610		5,1
539-134-30	5	1700 mm	1790	1918	1938		650		5,3
539-135-30	5	1800 mm	1890	2018	2038		670		5,5
539-136-30	5	2000 mm	2100	2228	2248		740		6,0
539-137-30	5	2200 mm	2300	2428	2448		800		6,4
539-138-30	7	2400 mm	2500	2628	2648	1314	1300	650	7,1
539-139-30	7	2500 mm	2600	2728	2748	1364	1340	670	7,3
539-140-30	7	2600 mm	2700	2828	2848	1414	1400	700	7,5
539-141-30	7	2800 mm	2900	3028	3048	1514	1500	750	7,9
539-142-30	7	3000 mm	3100	3228	3248	1614	1600	800	8,3



Specifiche

Accuratezza	(5+5L/1000) μm L = Corsa utile (mm)
Segnale in uscita	Due segnali sinusoidali sfasati di 90° (2Vpp)
Temperatura di esercizio	0°C a 45°C
Alimentazione	5V DC ± 10%
Sezione	80 x 37,5mm / 95,5 x 37,5mm
Max. velocità di risposta	120 m/min.
Passo divisione segnale	20 μm
Indice di riferimento	ogni 50 mm
Grado di protezione	IP53

Accessori opzionali

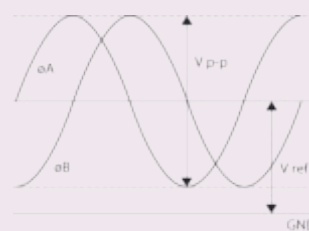
No.	Descrizione
09AAA033A	Prolunga 2 m
09AAA033B	Prolunga 5 m
09AAA033C	Cavo di prolunga 7 m
174-183D	Visualizzatore KA-212
174-185D	Visualizzatore KA-213 per Linear Scale



Cavo di prolunga

Legenda

- L0 Corsa utile
- L1 Max. corsa trasduttore
- L2 Distanza centro foro
- L3 Lunghezza totale
- L4-L6 Posizione supporti di montaggio



Segnale onda in uscita

Sistema di misura per macchine manuali AT-103



Specifiche

Accuratezza	(5+8L/1000) μm L = Corsa utile (mm)
Segnale in uscita	Due segnali sinusoidali sfasati di 90° (2Vpp)
Temperatura di esercizio	da 0°C a 45°C
Alimentazione	5V DC ± 10%
Sezione	80 x 37,5mm / 95,5 x 37,5mm
Max. velocità di risposta	50 m/min.
Passo divisione segnale	20 μm
Indice di riferimento	ogni 50 mm
Grado di protezione	IP53

Accessori opzionali

No.	Descrizione
09AAA033A	Prolunga 2 m
09AAA033B	Prolunga 5 m
09AAA033C	Cavo di prolunga 7 m
174-183D	Visualizzatore KA-212
174-185D	Visualizzatore KA-213 per Linear Scale



Cavo di prolunga

Legenda

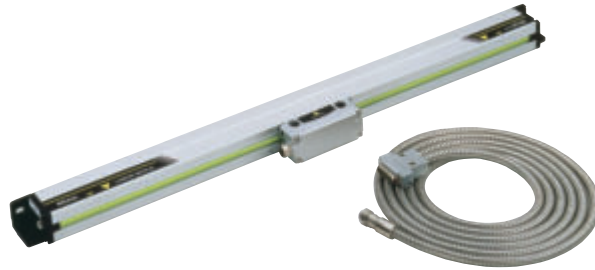
- L0 Corsa utile
- L1 Max. corsa trasduttore
- L2 Distanza centro foro
- L3 Lunghezza totale
- L4-L6 Posizione supporti di montaggio



Vedere il depliant Sistemi DRO per maggiori dettagli

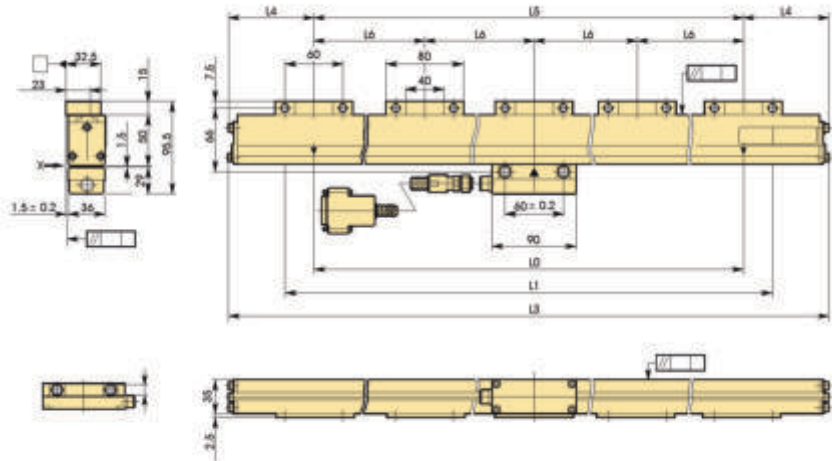
Serie 539 - Tipo incrementale incapsulato standard - Corsa lunga

- Riga in cristallo - Indice di riferimento non codificato
- Coefficiente di espansione termica $(8 \pm 1) \times 10^{-6}/K^{-1}$
- Elevata resistenza alle vibrazioni e durata nel tempo
- Connessione con il visualizzatore garantita da un cavo corazzato in acciaio
- Direzione cavo reversibile (destra / sinistra)
- Innovative guarnizioni per una elevata protezione del sistema di misura



539-133

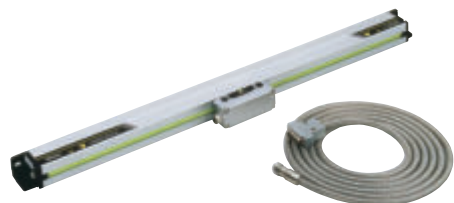
No.	Lunghezza cavo [m]	Corsa utile	L ¹ [mm]	L ³ [mm]	L ⁴ [mm]	L ⁵ [mm]	L ⁶ [mm]	Massa [kg]
539-143-30	10	3250 mm	3350	3470	135	3200	800	10,8
539-144-30	10	3500 mm	3600	3720	160	3400	850	11,4
539-145-30	10	3750 mm	3850	3970	125	3720	930	12,0
539-146-30	10	4000 mm	4100	4220	110	4000	1000	12,6
539-147-30	10	4250 mm	4350	4470	135	4200	1050	13,2
539-148-30	10	4500 mm	4600	4720	160	4400	1100	13,8
539-149-30	15	4750 mm	4850	4970	85	4800	800	15,2
539-150-30	15	5000 mm	5100	5220	120	4980	830	15,8
539-151-30	15	5250 mm	5350	5470	125	5220	870	16,4
539-152-30	15	5500 mm	5600	5720	130	5460	910	17,0
539-153-30	15	5750 mm	5850	5970	135	5700	950	17,6
539-154-30	15	6000 mm	6100	6220	110	6000	1000	18,2



Sistema di misura per macchine manuali AT-103 - Alta accuratezza

Serie 539 - Tipo incrementale incapsulato standard, alta ripetibilità

- Riga in cristallo - Indice di riferimento non codificato
- Coefficiente di espansione termica $(8 \pm 1) \times 10^{-6}/K^{-1}$
- Elevata resistenza alle vibrazioni e durata nel tempo
- Connessione con il visualizzatore garantita da un cavo corazzato in acciaio
- Direzione cavo reversibile (destra / sinistra)
- Innovative guarnizioni per una elevata protezione del sistema di misura



539-133

No.	Lunghezza cavo [m]	Corsa utile	L ¹ [mm]	L ² [mm]	L ³ [mm]	L ⁴ [mm]	L ⁵ [mm]	Massa [kg]
539-111-40	3	100 mm	120	248	268			1,5
539-112-40	3	150 mm	170	298	318			1,6
539-113-40	3	200 mm	220	348	368			1,7
539-114-40	3	250 mm	270	398	418			1,8
539-115-40	3	300 mm	330	458	478			1,9
539-116-40	3	350 mm	380	508	528			2,0
539-117-40	3	400 mm	430	558	578			2,1
539-118-40	3	450 mm	480	608	628			2,2
539-119-40	3	500 mm	540	668	688			2,3
539-121-40	3	600 mm	650	778	798			2,6
539-123-40	3	700 mm	760	888	908			2,8
539-124-40	3	750 mm	810	938	958			2,9
539-125-40	3	800 mm	860	988	1008			3,0
539-126-40	3	900 mm	960	1088	1108			3,3
539-127-40	5	1000 mm	1060	1188	1208	594		3,7
539-128-40	5	1100 mm	1160	1288	1308	644		4,0
539-129-40	5	1200 mm	1260	1388	1408	694		4,2
539-130-40	5	1300 mm	1360	1488	1508	744		4,4
539-131-40	5	1400 mm	1460	1588	1608	794		4,6
539-132-40	5	1500 mm	1560	1688	1708	844		4,8
539-133-40	5	1600 mm	1690	1818	1838		610	5,1
539-134-40	5	1700 mm	1790	1918	1938		650	5,3
539-135-40	5	1800 mm	1890	2018	2038		670	5,5
539-136-40	5	2000 mm	2100	2228	2248		740	6,0

Specifiche

Accuratezza	(3+3L/1000) μm L = Corsa utile (mm)
Segnale in uscita	Due segnali sinusoidali sfasati di 90° (2Vpp)
Temperatura di esercizio	da 0°C a 45°C
Alimentazione	5V DC ± 10%
Sezione	80 x 37,5mm / 95,5 x 37,5mm
Max. velocità di risposta	fino a 120 m/min.
Passo divisione segnale	20 μm
Indice di riferimento	ogni 50 mm
Grado di protezione	IP53

Accessori opzionali

No.	Descrizione
09AAA033A	Prolunga 2 m
09AAA033B	Prolunga 5 m
09AAA033C	Cavo di prolunga 7 m
174-183D	Visualizzatore KA-212
174-185D	Visualizzatore KA-213 per Linear Scale



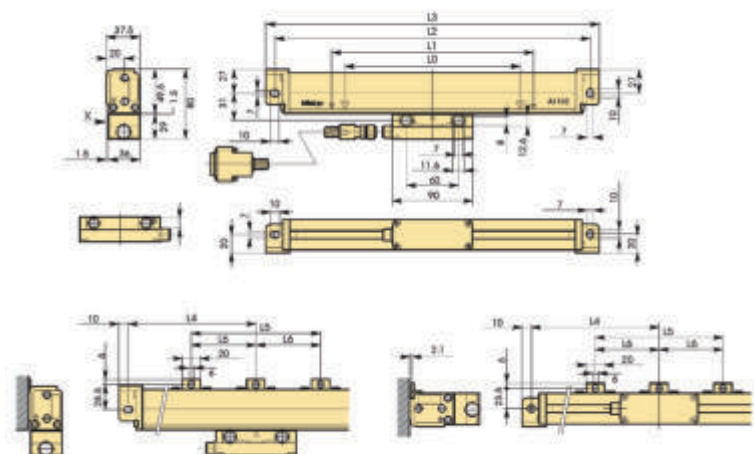
Cavo di prolunga

Legenda

- L0 Corsa utile
- L1 Max. corsa trasduttore
- L2-L3 Interasse fori di montaggio
- L4 Lunghezza totale
- L5-L6 Posizione supporti di montaggio



Vedere il depliant Sistemi DRO per maggiori dettagli



Sistema di misura per macchine manuali AT-113

Alta accuratezza

Serie 539 - Tipo incrementale incapsulato standard - Sezione ridotta

Righe pensate per l'installazione in spazi ristretti

- Riga in cristallo - Indice di riferimento non codificato
- Coefficiente di espansione termica $(8 \pm 1) \times 10^{-6}/K^{-1}$
- Connessione con il visualizzatore garantita da un cavo corazzato in acciaio



539-201-40

No.	Lunghezza cavo [m]	Corsa utile	L ¹ [mm]	L ² [mm]	L ³ [mm]	L ⁴ [mm]	L ⁵ [mm]	L ⁶ [mm]	L ⁷ [mm]	Massa [kg]
539-201-40	3,5	100 mm	120	258	242	276				0,9
539-202-40	3,5	150 mm	170	308	292	326				0,905
539-203-40	3,5	200 mm	220	358	342	376				0,943
539-204-40	3,5	250 mm	270	408	392	426				0,981
539-205-40	3,5	300 mm	330	468	452	486				1,027
539-206-40	3,5	350 mm	380	518	502	536				1,064
539-207-40	3,5	400 mm	430	568	552	586				1,102
539-208-40	3,5	450 mm	480	618	602	636				1,14
539-209-40	3,5	500 mm	540	678	662	696	339	331		1,86
539-211-40	3,5	600 mm	640	778	762	796	389	381		1,3
539-213-40	3,5	700 mm	740	878	862	896	439	431		1,3
539-214-40	3,5	750 mm	780	918	902	936	459	451		1,4
539-216-40	3,5	900 mm	940	1078	1062	1096	539	531		1,4
539-217-40	5	1000 mm	1040	1178	1162	1196	589	581		1,9
539-218-40	5	1100 mm	1140	1278	1262	1296		430		1,9
539-219-40	5	1200 mm	1240	1378	1362	1396		460		2,0
539-220-40	5	1300 mm	1340	1478	1462	1496		530		2,2
539-221-40	5	1400 mm	1440	1578	1562	1596		530		2,2
539-222-40	5	1500 mm	1540	1678	1662	1696		560		2,2

Specifiche

Accuratezza	(3+3L/1000) μm L = Corsa utile (mm)
Temperatura di esercizio	da 0°C a 45°C
Alimentazione	5V DC ± 10%
Sezione	52 x 22mm
Max. velocità di risposta	120 m/min
Passo divisione segnale	20 μm
Indice di riferimento	ogni 50 mm
Grado di protezione	IP53

Accessori opzionali

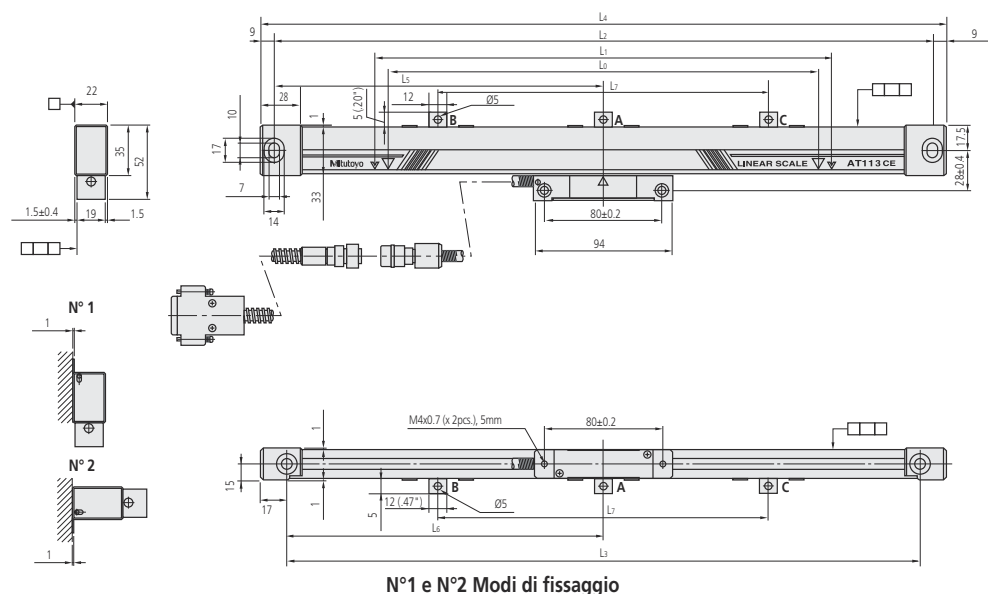
No.	Descrizione
09AAA033A	Prolunga 2 m
09AAA033B	Prolunga 5 m
09AAA033C	Cavo di prolunga 7 m
174-183D	Visualizzatore KA-212
174-185D	Visualizzatore KA-213 per Linear Scale

Legenda

- L0 Corsa utile
- L1 Max. corsa trasduttore
- L2-L3 Interasse fori di montaggio
- L4 Lunghezza totale
- L5-L7 Posizione supporti di montaggio



Vedere il depliant Sistemi DRO per maggiori dettagli



Sistemi di misura per macchine manuali AT-116



Specifiche

Accuratezza	(5+5L/1000) μm L = Corsa utile (mm)
Segnale in uscita	Due segnali sinusoidali sfasati di 90° (2Vpp)
Temperatura di esercizio	da 0°C a 45°C
Alimentazione	5V DC ± 10%
Sezione	52 x 22mm
Max. velocità di risposta	fino a 50 m/min
Passo divisione segnale	20 μm
Indice di riferimento	ogni 50 mm
Grado di protezione	IP53

Accessori opzionali

No.	Descrizione
09AAA720A	2M Cable for AT115, Cavo corazzato
09AAA720B	Cavo 5 m per AT115, Cavo corazzato
09AAA720C	Cavo 7mt per AT115, Conduit Armed
174-183D	Visualizzatore KA-212
174-185D	Visualizzatore KA-213 per Linear Scale



Cavo di prolunga

Legenda :

- L0 Corsa Utile;
- L1 Max. corsa trasduttore;
- L2 Interasse fori di fissaggio;
- L3 Lunghezza totale;
- L4-L6 Distanza tra i supporti



Vedere il depliant Sistemi DRO per maggiori dettagli

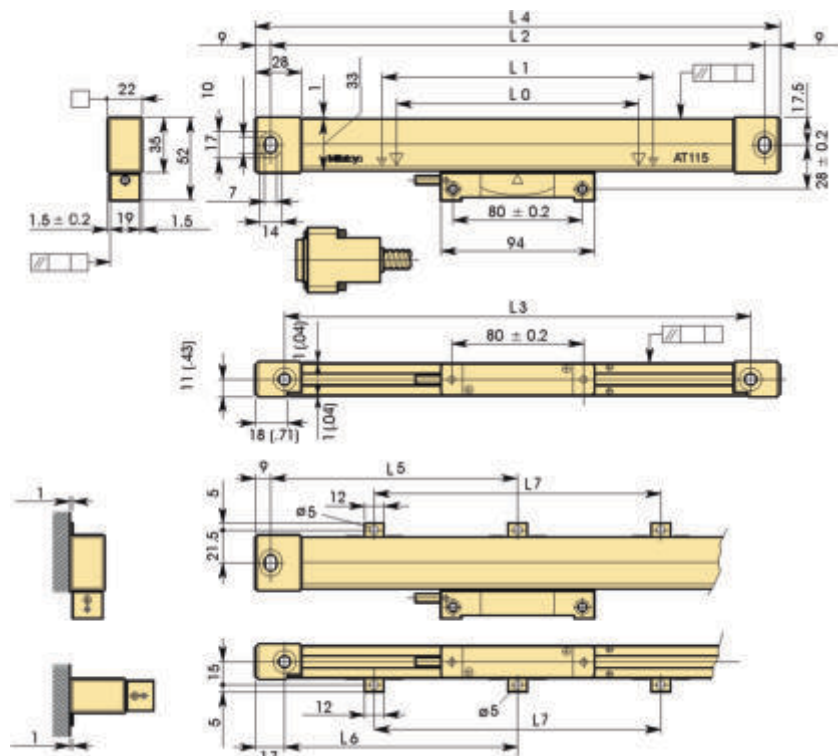
Serie 539 - Incapsulato a sezione ridotta

- Adatte a frese, tavole XY, sistemi di fissaggio ecc..
- Riga in cristallo - Indice di riferimento non codificato
- Fattore di espansione $(8 \pm 1) \times 10^{-6}/K^{-1}$
- Cavo per la connessione al visualizzatore corazzato in acciaio



539-271-30

No.	Lunghezza cavo [m]	Corsa utile	L ¹ [mm]	L ² [mm]	L ³ [mm]	L ⁴ [mm]	L ⁵ [mm]	L ⁶ [mm]	L ⁷ [mm]	Massa [g]
539-271-30R	3,4	100 mm	120	258	242	276				550
539-272-30R	3,4	150 mm	170	308	292		326			600
539-273-30R	3,4	200 mm	220	358	342	376				700
539-274-30R	3,4	250 mm	270	408	392	426				800
539-275-30R	3,4	300 mm	330	468	452	486				900
539-276-30R	3,4	350 mm	380	518	502	536				1000
539-277-30R	3,4	400 mm	430	568	552	586				1050
539-278-30R	3,4	450 mm	480	618	602	636				1150
539-279-30R	3,4	500 mm	540	678	662	696	339	331		1250
539-281-30R	3,4	600 mm	640	778	762	796	389	381		1450
539-283-30R	3,4	700 mm	740	878	862	896	439	431		1600
539-284-30R	3,4	750 mm	780	918	902	936	459	451		1700
539-285-30R	3,4	800 mm	840	978	962	996	489	481		1800
539-286-30R	3,4	900 mm	940	1078	1062	1096	539	531		1950
539-287-30R	4,9	1000 mm	1040	1178	1162	1196	589	581		2350
539-288-30R	4,9	1100 mm	1140	1278	1262	1296			430	2500
539-289-30R	4,9	1200 mm	1240	1378	1362	1396			460	2700
539-290-30R	4,9	1300 mm	1340	1478	1462	1496			490	2850
539-291-30R	4,9	1400 mm	1440	1578	1562	1596			530	3050
539-292-30R	4,9	1500 mm	1540	1678	1662	1696			560	3250



Sistema di misura per macchine manuali ABS

AT-715

Serie 539 - Tipo incapsulato ABSOLUTE IP67, dimensioni medie, specifica per macchine manuali vecchie e nuove

Sistema di misura ad induzione elettromagnetica ABSOLUTE grado di protezione IP67 per l'uso in ambienti ostili.

- L' AT715 rileva e visualizza la sua posizione assoluta, eliminando la necessità di inserire il punto di riferimento ad ogni accensione.



Specifiche

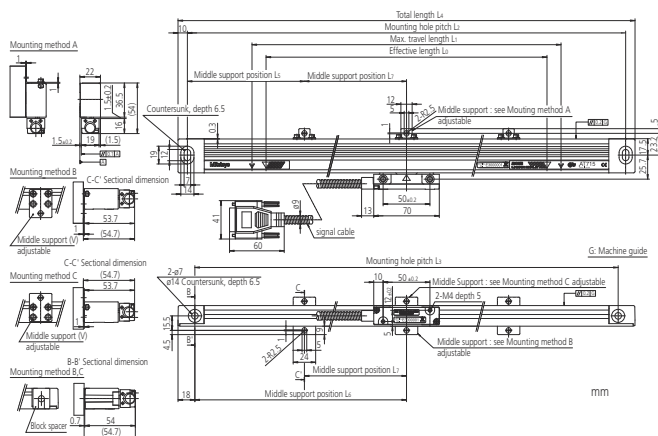
Metodo di misura	Sistema ad induzione elettromagnetica
Accuratezza	100 a 500 mm $\pm 5 \mu\text{m}$ 600 a 1800 mm $\pm 7 \mu\text{m}$ 2000 a 3000 mm $\pm 10 \mu\text{m}$
Temperatura di esercizio	0-45 °C
Alimentazione	5V DC $\pm 10\%$
Sezione	54 x 22mm
Max. velocità di risposta	50 m/min
Passo divisione segnale	20 μm

Accessori opzionali

No.	Descrizione
09AAB674A	Cavo di prolunga (2 m), per AT715
09AAB674B	Cavo di prolunga (5 m), per AT715
09AAB674C	Cavo di prolunga (7 m), per AT715
174-185D	Visualizzatore KA-213 per Linear Scale
174-183D	Visualizzatore KA-212

No.	Lunghezza cavo [m]	Corsa utile	L ¹ [mm]	L ² [mm]	L ³ [mm]	L ⁴ [mm]	L ⁵ [mm]	L ⁶ [mm]	L ⁷ [mm]	L ⁸ [mm]
539-801R	3,4	100 mm	120	258	242	278				
539-802R	3,4	150 mm	170	308	292	328				
539-803R	3,4	200 mm	220	358	342	378				
539-804R	3,4	250 mm	270	408	392	428				
539-805R	3,4	300 mm	330	468	452	488				
539-806R	3,4	350 mm	380	518	502	538				
539-807R	3,4	400 mm	430	568	552	588				
539-808R	3,4	450 mm	480	618	602	638				
539-809R	3,4	500 mm	540	678	662	698	339	331		
539-811R	3,4	600 mm	640	778	762	798	389	381		
539-813R	3,4	700 mm	740	878	862	898	439	431		
539-814R	3,4	750 mm	780	918	902	938	459	451		
539-815R	3,4	800 mm	840	978	962	998	489	481		
539-816R	3,4	900 mm	940	1078	1062	1098	539	531		
539-817R	4,9	1000 mm	1040	1178	1162	1198	589	581		
539-818R	4,9	1100 mm	1140	1278	1262	1298	639	631	430	
539-819R	4,9	1200 mm	1240	1378	1362	1398	689	681	460	
539-820R	4,9	1300 mm	1340	1478	1462	1498	739	731	490	
539-821R	4,9	1400 mm	1440	1578	1562	1598	789	781	520	
539-822R	4,9	1500 mm	1540	1678	1662	1698	839	831	550	
539-823R	4,9	1600 mm	1640	1778	1762	1798	889	881	580	215
539-824R	4,9	1700 mm	1740	1878	1862	1898	939	931	610	230
539-825R	4,9	1800 mm	1840	1978	1962	1998	989	981	640	280
539-860R	4,9	2000 mm	2040	2178	2162	2198	1089	1081		
539-861R	4,9	2200 mm	2240	2378	2362	2398	1189	1181		
539-862R	6,9	2400 mm	2440	2578	2562	2598	1289	1281		
539-863R	6,9	2500 mm	2540	2678	2662	2698	1339	1331		
539-864R	6,9	2600 mm	2640	2778	2762	2798	1389	1381		
539-865R	6,9	2800 mm	2840	2978	2962	2998	1489	1481		
539-866R	6,9	3000 mm	3040	3178	3162	3198	1589	1581		

Il cavo di prolunga da 2 m è collegato al cavo di segnale da 5 m, per un totale di 6,9 m



Legenda

- L0 Corsa utile
- L1 Max. corsa trasduttore
- L2-L4 Posizione fori di fissaggio
- L5-L8 Posizione supporto centrale



Vedere il depliant Sistemi DRO per maggiori dettagli

Visualizzatori universali KA 200

Serie 174 - Visualizzatore per Linear Scale

Il display indica il valore di posizione trasmesso dal sistema di misura lineare.

Il Visualizzatore KA offre le seguenti caratteristiche :

- Facilità d'uso, display multifunzionale, possibilità di utilizzo su torni, frese e rettifiche manuali.
- Linear Scales collegabili : AT103 / AT112 / AT116 / AT715.
- Modelli precedenti collegabili : AT102 / AT111 / AT115/ AT113 /AT115
- Per collegamento a PC con interruttore a pedale è necessario il cavo 12AAA882D (femmina / femmina)



174-185D

No.	Assi	Massa
174-183D	2	1.25 kg
174-185D	3	1.33 kg

Funzioni	Serie 174 - Visualizzatore per Linear Scale
ZERO SET	●
PRESET	●
Visualizzazione diametro	●
Calcolo 1/2	●
Conversione mm/pollici	●
Elaborazione sequenza di fori	●
Punti di riferimento scala	●
Compensazione errore lineare	●
Approssimazione al punto zero (INC)	●
Somma dati di due righe	●
Commutazione sistema di coordinate	●
Messaggio di errore	●
Spegnimento ultima cifra non significativa	●
Impostazione direzione di misura	●
Backup della memoria	●
Passo di lavorazione	●
Impostazione della risoluzione	●
Eliminazione sfarfallio display	●

Specifiche

Display	7 segmenti, 8 cifre, segno Display LED a 8 caratteri
Risoluzione	Con Serie AT100 : 0,05 - 0,0001 mm con Serie AT715: 0,01 - 0,001 mm
Dimensioni (LxPxH)	300 x 70 x 167 mm mm
Temperatura di esercizio	da 0°C a 45°C
Funzioni macro	Nuove funzioni : fresature di tasche circolari e rettangolari
Caratteristiche principali	Nuove funzioni : visualizzazione velocità di spostamento; lavorazione conicità; dati utensili; compensazione multipunto; diagnosi sistemi di misura; calcolatrice
Output (opzionale)	RS-232C / USB

Accessori opzionali

No.	Descrizione
06ACB391	Adattatore KA - AT
06ACB392	Adattatore B KA - ST
06ACB393	Adattatore C KA - LGF (OP)
06ACB913	Adattatore A KA - LGF
06ACF941	Cavo RS-232 C a PC o a Box esterno - Interr. a pedale 965004
06AET993	Unità uscita USB/RS 232 C
09EAA094	Cavo 1m (25-pin) per connettere DP-1VR a visualizzatore KA (RS-232 C), 1m, connettore 25 pin
63AAA108	232C RS-cavo di segnale, D-Sub-25-D-Sub-9, 2m
936553	Interruttore remoto
937179T	Interruttore a pedale per SPC
937328	"Load Box" esterna
965004	Interruttore a pedale RS-232C

Guida alla scelta dei cavi di prolunga

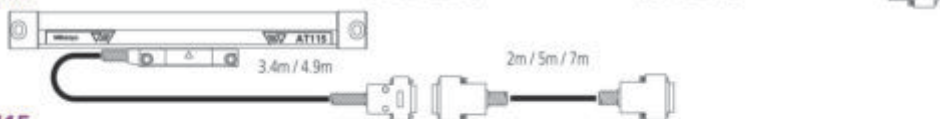
AT103



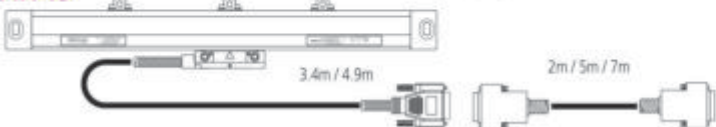
AT113



AT116



AT715



Visualizzatore KA

Guida alla scelta dei sistemi di misura incapsulati e a aperti per macchine CNC

	Modello	Indice di riferimento	Funzione Absolute	Ciclo uscita segnale del segnale sinusoidale (µm)	Interpolatore	N: di divisioni	Risoluzione (µm)	Max. Velocità di risposta*1 (mm/s)	Intervallo minimo segnale*2 (ns)	
Sistemi di misura aperti	ST36B ST36C (ST36A) (ST36D)	Si	—	4	— (PSU-200)	400	0.01	70	125	
						200	0.02	150		
						80	0.05	360		
						40	0.1	720		
	ST46-EZA	Si	—	20	—	400	0.05	450	100	
						200	0.1	900		
						40	0.5	2600		
						20	1	2600		
	ABS ST700	—	Si	—	—	—	—	0.1	5000	—
								0.001	8000*3	
ABS ST1300	—	Si	—	—	—	—	0.01	—	—	
Sistemi di misura incapsulati	AT113	Si	—	20	PSU-200	200	0.1	800	125	
						100	0.2	1600		
						80	0.25	2000		
						40	0.5			
						20	1			
						10	2			
						8	2.5			
						4	5			
	AT211	Si	—	20	—	200	0.1	710	125	
						100	0.2	1400		
						40	0.5	2000		
						20	1			
						8	2.5			
						4	5			
	ABS AT1100	—	Si	—	—	—	—	0.05	3000	—
	ABS AT1300	—	Si	—	—	—	—	0.001	3000	—
0.01										
0.05										

*1 La velocità di risposta massima del tipo di uscita a impulsi utilizza il valore logico (specifica IC) con un margine di circa il 0% ed è limitata in base alla velocità di risposta della scala e alla risoluzione.

*2 Per informazioni sull'intervallo minimo del segnale, vedere "Spiegazione dei termini" a pagina 74. Il valore garantito per l'intervallo minimo del segnale è +0%, -10%. Per alcuni modelli è possibile selezionare anche valori diversi da quelli mostrati sopra.

*3 Dipende dall'interfaccia.

Sistema di misura CNC ST36

Serie 579 - Sistema di misura aperto con uscita segnale sinusoidale e squadrato

Modello ad elevata accuratezza - Riga incrementale a riflessione in cristallo

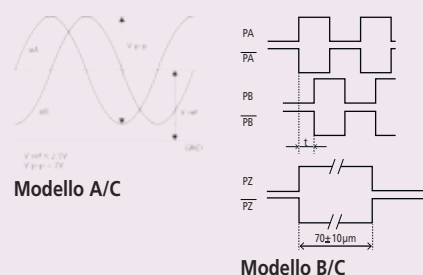
- Alta risoluzione e precisione, per installazione scoperta.
- Elevata stabilità dei segnali in uscita.
- Coefficiente di espansione termica $(8 \pm 1) \times 10^{-6}/K^{-1}$
- Emette simultaneamente segnali bifase a onde sinusoidali (passo segnale $4\mu m$) e segnali RS422
- Dotato di box interfaccia compatta.
- Per le dimensioni di installazione contattare Mitutoyo



ST36

Specifiche

Accuratezza	10 - 300 mm $\pm 0,5 \mu m$ 350 - 500 mm $\pm 1 \mu m$ 600 - 1000 mm $\pm 2 \mu m$ 1100 - 3000 mm $\pm 2 \mu m/m$
Segnale in uscita	Due segnali sinusoidali sfasati di 90° 2Vpp (modelli A e C), due segnali squadrati sfasati di 90° RS-422 line driver (Modelli B e C)
Indice di riferimento	10 - 75 mm punto centrale scala 100 - 3000 mm ogni 50 mm
Max. velocità di risposta	1200 mm/sec
Alimentazione	5V DC $\pm 10\%$
Passo divisione segnale	8 μm
Sezione	22 x 14,9mm
Risoluzione	0,01; 0,02; 0,05; 0,1 μm
Passo divisione segnale	4 μm



Modello A/C

Modello B/C



Vedere il depliant Linear scale ST700 per maggiori dettagli

Sistema di misura CNC ST46-EZA

Serie 579 - Sistema di misura fotoelettrico a nastro metallico

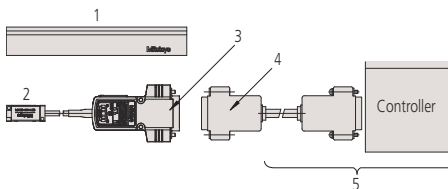
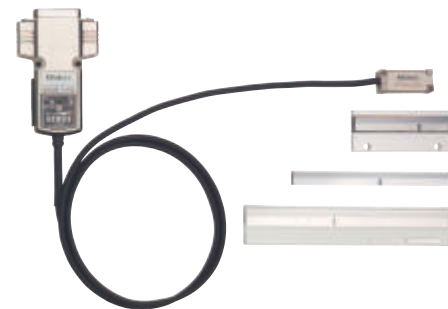
Tipo compatto - Riga incrementale in cristallo - o metallica (strip)

- Graduazione di misura 20 µm
- Periodo segnale 20 µm
- Indice di riferimento non codificato
- Coefficiente di espansione termica $(8 \pm 1) \times 10^{-6}/K^{-1}$
- Velocità massima di risposta 2,6M/s (Ampiezza minima -3B)
- Comprendono allarme LED per la rilevazione di velocità eccessiva
- Può essere utilizzata per la costruzione di righe metalliche
- Funzione di autodiagnosi tramite connettore USB

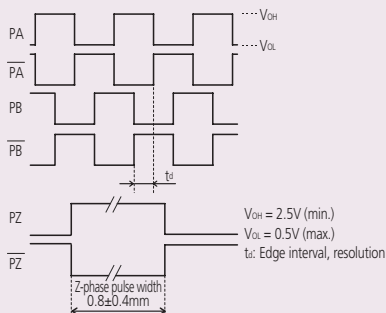
Specifiche

Corsa utile	10 a 3000 mm
Segnale in uscita	Tipo B: Onda quadra differenziale (RS-422), indice di riferimento, input esterno per reset Tipo C: Onda quadra differenziale (RS-422), indice di riferimento, due onde sinusoidali sfasate di 90° 2Vpp
Indice di riferimento	Con indice di riferimento (passo 50 mm, da 10 a 80 mm: punto centrale)
Temperatura / Umidità d'esercizio	0 a 40°C, 20 a 80% RH (no condensazione)
Temperatura/Umidità di stoccaggio	-20 a 60°C, 20 a 80% RH (no condensazione)
Alimentazione	5VDC ± 5%
Sezione	12,5 x 12,1mm / 17,1 x 14mm / 20 x 9,33mm (depends on the type)
Max. velocità di risposta	2,6 m/s (ampiezza minima -3dB)
Coefficiente di espansione interna	$(8 \pm 1) \times 10^{-6}/K^{-1}$
Specifiche scala	Graduazione segnale 20 µm ; Materiale : nastro metallico (su richiesta in cristallo)

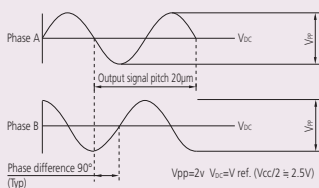
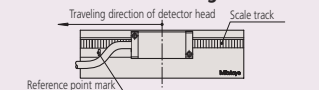
No.
ST46EZA Type B
ST46EZA Type C



1: Scala principale; 2: Unità detector; 3: Connettore uscita dati (incluso); 4: Cavo feedback; 5: a cura del cliente (cavo feedback/controller)



Segnale in uscita tipo B



Segnale in uscita tipo C



Vedere il depliant Linear Scale CNC per maggiori dettagli

Sistema di misura CNC ABS ST700

Serie 579 - Sistema di misura ABSOLUTE ad induzione elettromagnetica

- Supporto di misura in metallo - sistema di rilevamento senza contatto
- Concepito per il controllo di motori lineari ed applicazioni ad alta velocità e accelerazione.
- La regolazione del segnale avviene con rapidità grazie ad un software dedicato.
- Risoluzione 0,1 µm (0,05 µm, a richiesta)
- Coefficiente di espansione termica $(8 \pm 1) \times 10^{-6} / ^\circ K^{-1}$
- Grado di protezione IP65



Specifiche

Metodo di rilevazione	Induzione elettromagnetica
Corsa utile	100 mm - 3000 mm (3200 mm - 6000 mm opzionale)
Accuratezza	$(5+5L/1000)\mu m$
Velocità di risposta	5000 mm/s
Sezione	28 x 18,6 mm
Risoluzione	0,1 µm



Vedere il depliant Linear scale ST700 per maggiori dettagli

Sistema di misura CNC ABS ST1300

Serie 579 - Sistema di misura Absolute a nastro con alta velocità ed elevata risoluzione.

Tipo compatto - Sistema di misura assoluto a nastro metallico

- Sistemi di misura lineari di tipo aperto, con design compatto
- Elevata velocità massima di risposta fino a 5000mm/s.
- Dotati di allarme LED in caso di mancanza di rilevazione del segnale in uscita dovuta ad eccessiva velocità o ad anomalie del segnale .



Tipo con montaggio alle due estremità



Tipo a montaggio con nastro biadesivo



Modello a montaggio centrale

Specifiche

Metodo di rilevazione	Ottica
Campo massimo effettivo	12 m (a seconda del tipo di montaggio)
Accuratezza	10 µm/m ($\pm 5\mu m$)
Sezione	22 x 30,1 or 22 x 25,45 mm (depending on mounting type)
Max. velocità di risposta	8 m / s (varia a seconda dell' interfaccia)
Risoluzione minima	1 nm / 10 nm
Specifiche scala	Nastro metallico
Interfacce applicabili	FANUC, Mitsubishi, Yaskawa, Panasonic, Mitutoyo



Vedere il depliant Linear scale ST700 per maggiori dettagli

Sistema di misura per macchine manuali AT-113

Serie 539 - Tipo incrementale incapsulato standard - sezione ridotta

Righe pensate per l'installazione in spazi ristretti

- Riga in cristallo - Indice di riferimento non codificato
- Coefficiente di espansione termica $(8 \pm 1) \times 10^{-6}/K^{-1}$
- Connessione con il visualizzatore garantita da un cavo corazzato in acciaio

Specifiche

Accuratezza	(5+5L/1000) μm L = Corsa utile (mm)
Segnale in uscita	Due segnali sinusoidali sfasati di 90° (2Vpp)
Temperatura di esercizio	0°C a 45°C
Alimentazione	5V DC \pm 10%
Sezione	52 x 22mm
Max. velocità di risposta	120 m/min
Passo divisione segnale	20 μm
Indice di riferimento	ogni 50 mm
Grado di protezione	IP53

Accessori opzionali

No.	Descrizione
09AAA033A	Prolunga 2 m
09AAA033B	Prolunga 5 m
09AAA033C	Cavo di prolunga 7 m
174-183D	Visualizzatore KA-212
174-185D	Visualizzatore KA-213 per Linear Scale



539-201-30

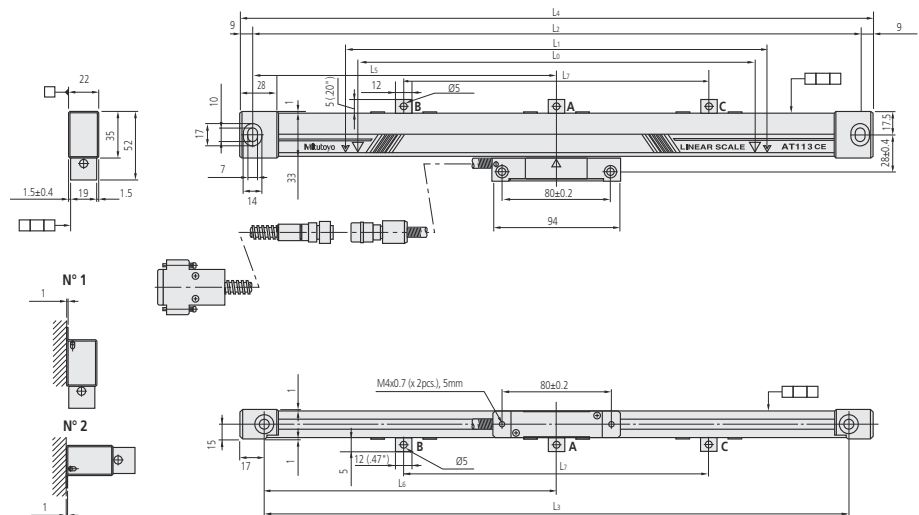
No.	Lunghezza cavo [m]	Corsa utile	L ¹ [mm]	L ² [mm]	L ³ [mm]	L ⁴ [mm]	L ⁵ [mm]	L ⁶ [mm]	L ⁷ [mm]	Massa [kg]
539-201-30.	3,5	100 mm	120	258	242	276				0,9
539-202-30.	3,5	150 mm	170	308	292	326				0,905
539-203-30.	3,5	200 mm	220	358	342	376				0,943
539-204-30.	3,5	250 mm	270	408	392	426				0,981
539-205-30.	3,5	300 mm	330	468	452	486				1,027
539-206-30.	3,5	350 mm	380	518	502	536				1,064
539-207-30.	3,5	400 mm	430	568	552	586				1,102
539-208-30.	3,5	450 mm	480	618	602	636				1,14
539-209-30.	3,5	500 mm	540	678	662	696	339	331		1,86
539-211-30.	3,5	600 mm	640	778	762	796	389	381		1,3
539-213-30.	3,5	700 mm	740	878	862	896	439	431		1,3
539-215-30.	3,5	800 mm	840	978	962	996	489	481		1,4
539-216-30.	3,5	900 mm	940	1078	1062	1096	539	531		1,4
539-217-30.	5	1000 mm	1040	1178	1162	1196	589	581		1,9
539-218-30.	5	1100 mm	1140	1278	1262	1296			430	1,9
539-219-30.	5	1200 mm	1240	1378	1362	1396			460	2,0
539-220-30.	5	1300 mm	1340	1478	1462	1496			490	2,2
539-221-30.	5	1400 mm	1440	1578	1562	1596			530	2,2
539-222-30.	5	1500 mm	1540	1678	1662	1696			560	2,2

Legenda

- L0 Corsa utile
- L1 Max. corsa trasduttore
- L2-L3 Interasse fori di montaggio
- L4 Lunghezza totale
- L5-L7 Posizione supporti di montaggio



Vedere il depliant Sistemi DRO per maggiori dettagli



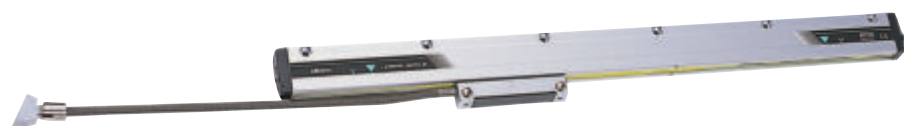
N° 1 - N° 2 esempi di installazione

Sistema di misura CNC AT-211

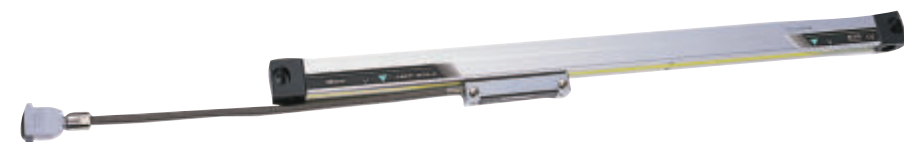
Serie 539 - Tipo incrementale incapsulato - Sezione ridotta e alta velocità con elevata ripetibilità



- Riga in cristallo
- Segnale in uscita 5 VTTL/20 μm (RS-422)
- Risoluzione suggerita 1 μm - 0,5 μm
- Indice di riferimento non codificato ogni 50 mm.
- Coefficiente di espansione termica $(8\pm 1)\times 10^{-6}/\text{K}^{-1}$
- Possibilità di connessione ad una unità di pressurizzazione (IP64)
- Accuratezza - mod. standard : da 100 a 1500 mm $\approx \pm 3 \mu\text{m}$
- Accuratezza - mod. alta accuratezza da 100 a 1500 mm $\approx \pm 2 \mu\text{m}$
- Modelli disponibili :
 - AT211A, con punti di installazione multipli, per ridurre l'effetto delle vibrazioni
 - AT211B installazione standard
- Modello incapsulato ad alta risoluzione e accuratezza



AT211A



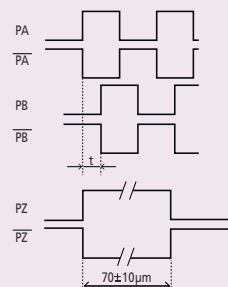
AT211B



Vedere il depliant Linear scale ST700 per maggiori dettagli

Specifiche

Accuratezza	100 a 1500 mm (3+3L/1000) μm (Standard) (2+2L/1000) μm (Alta accuratezza) 500 a 1500 mm (3+3L/1000) μm L = Corsa utile (mm)
Segnale in uscita	Due segnali squadrati sfasati di 90° (RS422A) Differential line driver
Alimentazione	5V DC $\pm 10\%$
Sezione	58 x 20mm / 52 x 22mm
Max. velocità di risposta	fino a 120 m/min
Risoluzione	0,1; 0,5; 1 μm
Passo divisione segnale	20 μm



Vedere il depliant Linear Scale per maggiori dettagli

Sistema di misura CNC ABS AT1100

Serie 579 - Sistema di misura ABSOLUTE ad induzione elettromagnetica

ABSOLUTE®

AT1100 ABSOLUTE, l'ultima generazione di sistemi lineari di misura incapsulati ad induzione elettromagnetica Mitutoyo, altamente resistente ai contaminanti quali i liquidi, oli lubrificanti e refrigeranti. Ottima come sistema misura per macchine CNC in ambienti di produzione.

Altre caratteristiche che contribuiscono alle elevate prestazioni AT1100 ABS sono: la nuova sagomatura della posizione della testina di misura nel telaio di alluminio e l'estrema resistenza ai refrigeranti della guarnizione. Tutto questo permette l'installazione di questo sistema lineare in ambienti di produzione.



Sistema di misura CNC ABS AT1300

ABSOLUTE®

Unità di scala assoluta (tipo sottile)

- Disponibile versione ad alta rigidità (tipo S) e ad alta accuratezza (tipo H)
- Eccezionale resistenza alla contaminazione rispetto ai modelli ottici convenzionali grazie all'utilizzo di un nuovo principio di rilevamento
- Nuovo design a prova di refrigerante che incorpora una guarnizione in gomma ad alte prestazioni per fornire una maggiore affidabilità negli ambienti di officina.
- Offre un'elevata accuratezza e l'eccezionale risoluzione di 0,001 μm
- La forma sottile permette di risparmiare spazio. (AT500-S e AT500-H sono compatibili tra loro durante l'installazione.)
- Supporta le interfacce di vari produttori consentendo una varietà di configurazioni di sistema



Tipo S



Tipo H

Specifiche

Metodo di rilevazione	Induzione elettromagnetica
Campo massimo effettivo	3040 mm
Accuratezza	3+5L/1000) μm L= 140 to 2040 mm (5+5L/1000) μm L= 2240 to 3040 mm
Sezione	85 x 37mm
Velocità di risposta	3 m/s
Risoluzione	0.05 μm
Interfaccia compatibile	FANUC, Mitsubishi, Siemens, Mitutoyo



Vedere il depliant Linear scale ST700 per maggiori dettagli

Specifiche

Metodo di rilevazione	Ottica, doppia trasmissione telecentrica
Campo massimo effettivo	Da 100 a 2200 mm Tipo S Da 100 a 1000 mm Tipo H
Sezione	66 x 23 mm / 24 x 65 mm
Velocità di risposta	3000 mm/s
Risoluzione	0,001/0,01/0,05 μm
Interfaccia compatibile	Fanuc, Mitsubishi, Mitutoyo



Vedere il depliant Linear scale ST700 per maggiori dettagli

Sistemi di misura ABSOLUTE Digimatic IP66 Orizzontali

Orizzontale

Il sistema di lettura capacitivo assoluto, brevettato, è concepito per l'uso in ambienti ostili con presenza di acqua e oli di lavorazione

- I cavi di connessione sono progettati appositamente per mantenere il grado di protezione dello strumento
- Esente da errore di over speed
- Grazie al sistema Absolute, una volta impostata l'origine, il sistema, ad ogni accensione, mostrerà la distanza assoluta da quel punto, senza necessità di dover riazzerare lo strumento



572-601

Metrico

No.	Campo [mm]	Accuratezza	L1 [mm]	L2 [mm]	Massa [g]
572-600	0 - 100	0,03 mm	209	185	390
572-601	0 - 150	0,03 mm	259	235	410
572-602	0 - 200	0,03 mm	311	287	430



Funzioni	Orizzontale
ORIGINE	●
Allarme basso voltaggio	●
Uscita dati	●

Specifiche

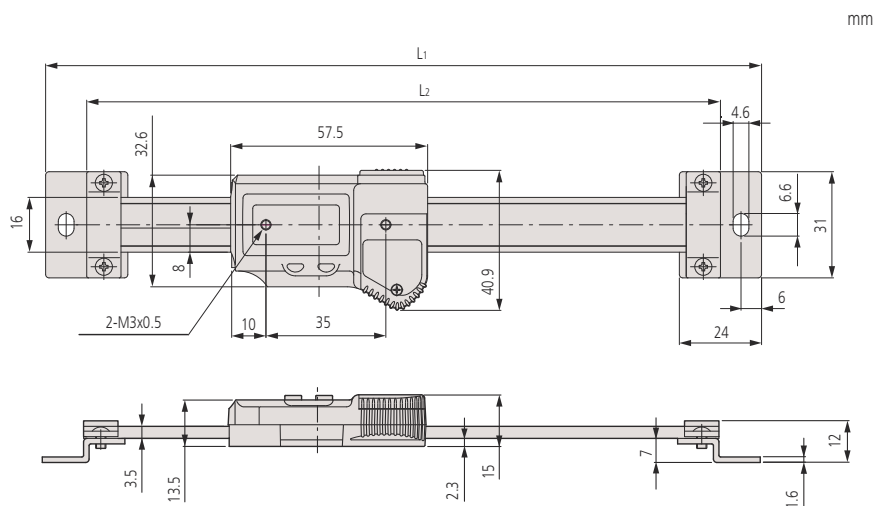
Max. velocità di risposta	Illimitata
Ripetibilità	0,01 mm

Accessori opzionali

No.	Descrizione
02AZD790A	Cavo di connessione U-WAVE-T A, Modello per calibri IP con tasto dati
05CZA624	Cavo Digimatic con tasto dati, modelli IP 1m, Tipo calibro
05CZA625	Cavo Digimatic con tasto, tipo IP, 2m
06AFM380A	USB Input Tool Direct (Digimatic USB), Digimatic /2, con tasto dati, tipo calibro IP

Articoli di consumo

No.	Descrizione
938882	Batteria SR44 1,5V



Sistemi di misura ABSOLUTE Digimatic Orizzontali Standard

ABSOLUTE®

Funzioni	
ON/OFF	●
Allarme basso voltaggio	●
Uscita dati	●
ZERO SET	●
ORIGINE	●

Specifiche

Max. velocità di risposta Illimitata

Accessori opzionali

No.	Descrizione
02AZD790C	Cavo di connessione U-WAVE-T C, Diritto con tasto dati
06AFM380C	USB Input Tool Direct (Digimatic USB), Diritto con tasto dati
905338	Cavo digimatic piatto diritto, (1 m)
905409	Cavo digimatic piatto diritto, (2 m)
905689	Cavo Digimatic piatto a gomito, (1 m)
905690	Cavo Digimatic piatto a gomito, (2m)
905691	Cavo Digimatic piatto a gomito destro, (1m)
905692	Cavo Digimatic piatto a gomito destro, (2m)
905693	Cavo Digimatic piatto a gomito sinistro, (1m)
905694	Cavo Digimatic piatto a gomito sinistro, 2m
959143	Unità blocco valore
959149	Cavo Digimatic, Diritto con tasto dati, 1m
959150	Cavo Digimatic diritto con tasto dati, 2m

Articoli di consumo

No.	Descrizione
938882	Batteria SR44 1,5V

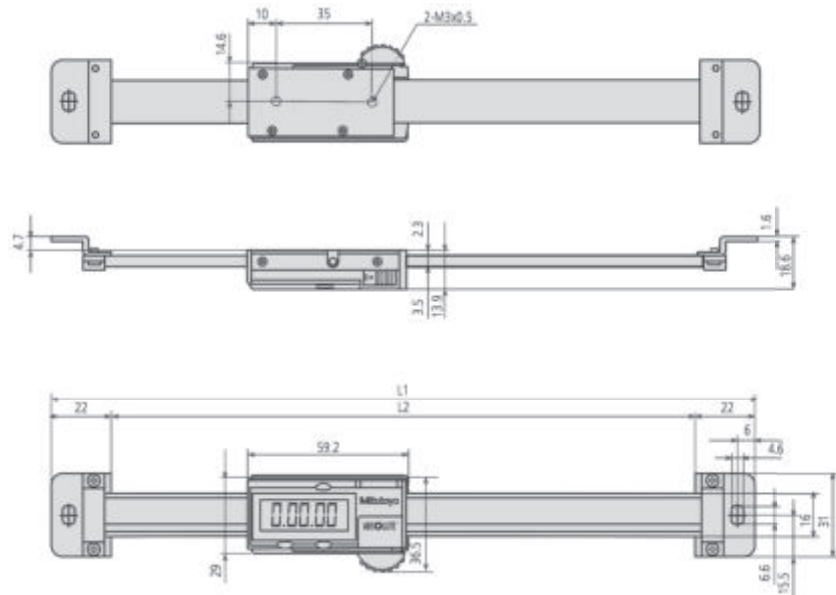
Sistema di misura capacitivo assoluto, brevettato

- La posizione di zero deve essere impostata una sola volta e lo zero assoluto rimane fisso fino alla sostituzione della batteria
- Massima accuratezza di misura anche ad alte velocità di spostamento.
- Display a caratteri grandi di facile lettura.



Metrico

No.	Campo [mm]	Accuratezza	L1 [mm]	L2 [mm]	Massa [g]
572-200-30	0 - 100	0,03 mm	209	185	230
572-201-30	0 - 150	0,03 mm	259	235	250
572-202-30	0 - 200	0,03 mm	311	287	270
572-203-10	0 - 300	0,04 mm	444	420	370



Sistemi di misura ABSOLUTE Digimatic Orizzontali Multifunzione

ABSOLUTE®

Sistema di misura capacitivo assoluto, brevettato, per numerose applicazioni di misura.

- La posizione di zero deve essere impostata una sola volta e lo zero assoluto rimane fisso fino alla sostituzione della batteria
- Massima accuratezza di misura anche ad alte velocità di spostamento.
- Display a caratteri grandi di facile lettura.

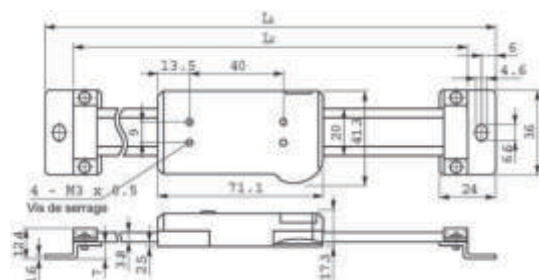


572-461

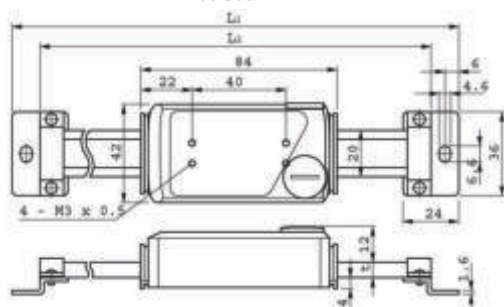
Metrico

Senza funzione diametro, con direzione di conteggio reversibile

No.	Campo [mm]	Accuratezza	t [mm]	L1 [mm]	L2 [mm]	H [mm]	Massa [g]
572-460	0 - 100	0,03 mm		244	220		250
572-461	0 - 150	0,03 mm		294	270		280
572-462	0 - 200	0,03 mm		344	320		310
572-463	0 - 300	0,04 mm		444	420		370
572-464	0 - 450	0,04 mm	6	594	570	14,6	760
572-465	0 - 600	0,05 mm	6	774	750	14,6	900
572-466	0 - 800	0,06 mm	10	974	950	18,6	1710
572-467	0 - 1000	0,07 mm	10	1174	1150	18,6	2040



100-300 mm



450-1000 mm

Funzioni	
ON/OFF	
DATA (uscita dati con cavo)/ HOLD (blocco valore a display)	
Allarme basso voltaggio	
Uscita dati	
ZERO SET	
ORIGINE	
PRESET	
Direzione conteggio selezionabile	

Specifiche

Max. velocità di risposta | Illimitata

Accessori opzionali

No.	Descrizione
02AZD790C	Cavo di connessione U-WAVE-T C, Dritto con tasto dati
06AFM380C	USB Input Tool Direct (Digimatic USB), Dritto con tasto dati
905338	Cavo digimatic piatto dritto, (1 m)
905409	Cavo digimatic piatto dritto, (2 m)
905689	Cavo Digimatic piatto a gomito, (1 m)
905690	Cavo Digimatic piatto a gomito, (2m)
905691	Cavo Digimatic piatto a gomito destro, (1m)
905692	Cavo Digimatic piatto a gomito destro, (2m)
905693	Cavo Digimatic piatto a gomito sinistro, (1m)
905694	Cavo Digimatic piatto a gomito sinistro, 2m

Articoli di consumo

No.	Descrizione
938882	Batteria SR44 1,5V

Sistemi di misura ABSOLUTE Digimatic Orizzontali Multifunzione

ABSOLUTE®

Sistema di misura capacitivo assoluto, brevettato

- La posizione di zero deve essere impostata una sola volta e lo zero assoluto rimane fisso fino alla sostituzione della batteria
- Massima accuratezza di misura anche ad alte velocità di spostamento.



572-483-10

Funzioni	
ON/OFF	
DATA (uscita dati con cavo)/ HOLD (blocco valore a display)	
Allarme basso voltaggio	
Uscita dati	
ZERO SET	
PRESET	
Funzione diametro	
ORIGINE	

Specifiche

Max. velocità di risposta | Illimitata

Accessori opzionali

No.	Descrizione
02AZD790C	Cavo di connessione U-WAVE-T C, Dritto con tasto dati
06AFM380C	USB Input Tool Direct (Digimatic USB), Dritto con tasto dati
905338	Cavo digimatic piatto dritto, (1 m)
905409	Cavo digimatic piatto dritto, (2 m)
905689	Cavo Digimatic piatto a gomito, (1 m)
905690	Cavo Digimatic piatto a gomito, (2m)
905691	Cavo Digimatic piatto a gomito destro, (1m)
905692	Cavo Digimatic piatto a gomito destro, (2m)
905693	Cavo Digimatic piatto a gomito sinistro, (1m)
905694	Cavo Digimatic piatto a gomito sinistro, 2m

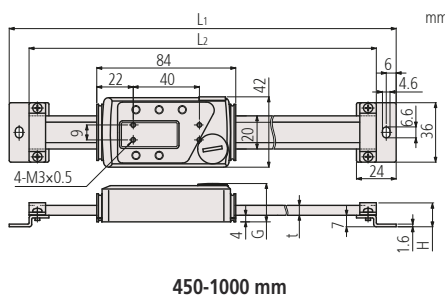
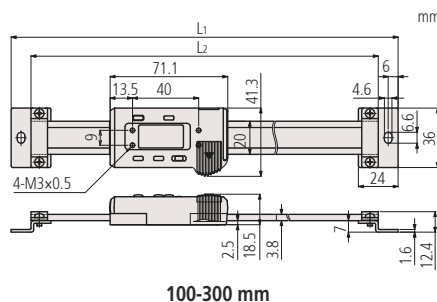
Articoli di consumo

No.	Descrizione
938882	Batteria SR44 1,5V

Metrico

Multifunzione orizzontale con funzione diametro

No.	Campo [mm]	Accuratezza	G [mm]	L1 [mm]	L2 [mm]	H [mm]	t [mm]	Massa [g]
572-480-10	0 - 100	0,03 mm		244	220			250
572-481-10	0 - 150	0,03 mm		294	270			280
572-482-10	0 - 200	0,03 mm		344	320			310
572-483-10	0 - 300	0,04 mm		444	420			370
572-484-10	0 - 450	0,04 mm	23,2	594	570	14,6	6	760
572-485-10	0 - 600	0,05 mm	23,2	774	750	14,6	6	900
572-486-10	0 - 800	0,06 mm	27,2	974	950	18,6	10	1710
572-487-10	0 - 1000	0,07 mm	27,2	1174	1150	17,8	10	2040



Riga elettronica ABSOLUTE Digimatic Verticale Standard

Sistema di misura capacitivo assoluto, brevettato, per numerose applicazioni di misura.

- La posizione di zero deve essere impostata una sola volta e lo zero assoluto rimane fisso fino alla sostituzione della batteria
- Massima accuratezza di misura anche ad alte velocità di spostamento.
- Display a caratteri grandi di facile lettura.

ABSOLUTE®

Funzioni	
ON/OFF	
Allarme basso voltaggio	
Uscita dati	
ZERO SET	
ORIGINE	

Specifiche

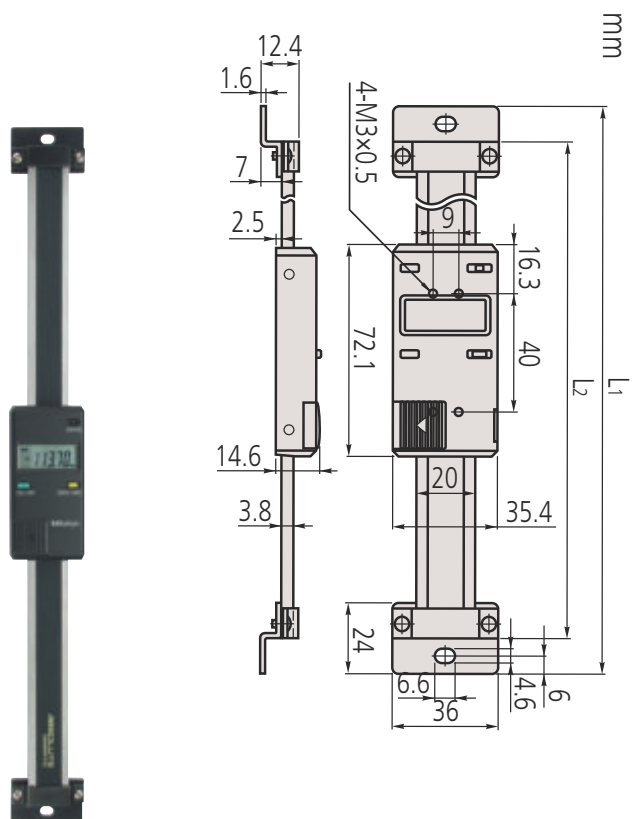
Max. velocità di risposta Illimitata

Accessori opzionali

No.	Descrizione
02AZD790C	Cavo di connessione U-WAVE-T C, Diritto con tasto dati
06AFM380C	USB Input Tool Direct (Digimatic USB), Diritto con tasto dati
905338	Cavo digimatic piatto diritto, (1 m)
905409	Cavo digimatic piatto diritto, (2 m)
905689	Cavo Digimatic piatto a gomito, (1 m)
905690	Cavo Digimatic piatto a gomito, (2m)
905691	Cavo Digimatic piatto a gomito destro, (1m)
905692	Cavo Digimatic piatto a gomito destro, (2m)
905693	Cavo Digimatic piatto a gomito sinistro, (1m)
905694	Cavo Digimatic piatto a gomito sinistro, 2m
959143	Unità blocco valore
959149	Cavo Digimatic, Diritto con tasto dati, 1m
959150	Cavo Digimatic diritto con tasto dati, 2m

Articoli di consumo

No.	Descrizione
938882	Batteria SR44 1,5V



572-302-10

Metrico

No.	Campo [mm]	Accuratezza	L1 [mm]	L2 [mm]	Massa [g]
572-300-10	0 - 100	0,03 mm	244	220	250
572-301-10	0 - 150	0,03 mm	294	270	280
572-302-10	0 - 200	0,03 mm	344	320	310
572-303-10	0 - 300	0,04 mm	444	420	370

Sistemi di misura ABSOLUTE Digimatic Verticali Multifunzione

ABSOLUTE®

Sistema di misura capacitivo assoluto, brevettato, per numerose applicazioni di misura.

- La posizione di zero deve essere impostata una sola volta e lo zero assoluto rimane fisso fino alla sostituzione della batteria
- Massima accuratezza di misura anche ad alte velocità di spostamento.
- Display a caratteri grandi di facile lettura.

Funzioni	
ORIGINE	●
ON/OFF	●
DATA (uscita dati con cavo)/ HOLD (blocco valore a display)	●
Uscita dati	●
ZERO SET	●
PRESET	●
Direzione conteggio selezionabile	●

Specifiche

Max. velocità di risposta Illimitata

Accessori opzionali

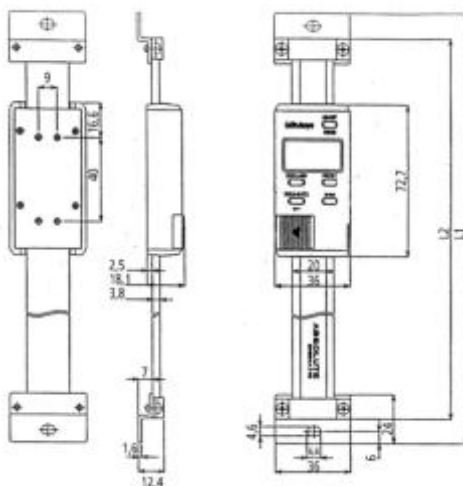
No.	Descrizione
02AZD790C	Cavo di connessione U-WAVE-T C, Diritto con tasto dati
06AFM380C	USB Input Tool Direct (Digimatic USB), Diritto con tasto dati
905338	Cavo digimatic piatto diritto, (1 m)
905409	Cavo digimatic piatto diritto, (2 m)
905689	Cavo Digimatic piatto a gomito, (1 m)
905690	Cavo Digimatic piatto a gomito, (2m)
905691	Cavo Digimatic piatto a gomito destro, (1m)
905692	Cavo Digimatic piatto a gomito destro, (2m)
905693	Cavo Digimatic piatto a gomito sinistro, (1m)
905694	Cavo Digimatic piatto a gomito sinistro, 2m

Articoli di consumo

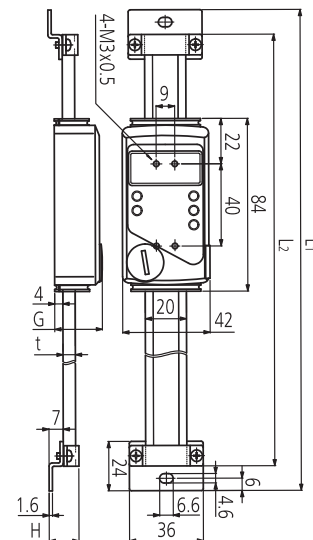
No.	Descrizione
938882	Batteria SR44 1,5V



572-560



100-300 mm



450-1000 mm

Metrico

No.	Campo [mm]	Accuratezza	G [mm]	L1 [mm]	L2 [mm]	H [mm]	t [mm]	Massa [g]
572-560	0 - 100	0,03 mm		244	220			250
572-561	0 - 150	0,03 mm		294	270			280
572-562	0 - 200	0,03 mm		344	320			310
572-563	0 - 300	0,04 mm		444	420			370
572-564	0 - 450	0,04 mm	23,2	594	570	14,6	6	760
572-565	0 - 600	0,05 mm	23,2	774	750	14,6	6	900
572-566	0 - 800	0,06 mm	27,2	974	950	18,6	10	1710
572-567	0 - 1000	0,07 mm	27,2	1174	1150	18,6	10	2040

Sistemi di misura ABSOLUTE Digimatic verticale multifunzione

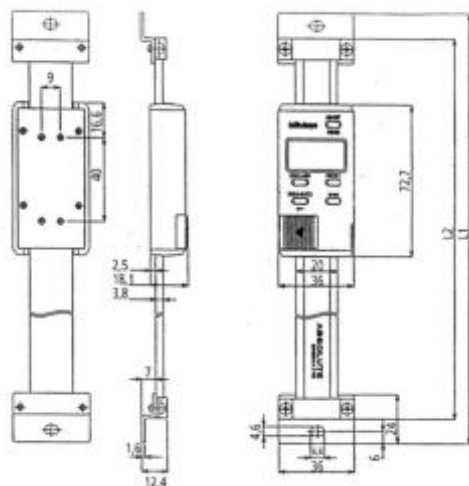
ABSOLUTE®

Sistema di misura capacitivo assoluto, brevettato, per numerose applicazioni di misura.

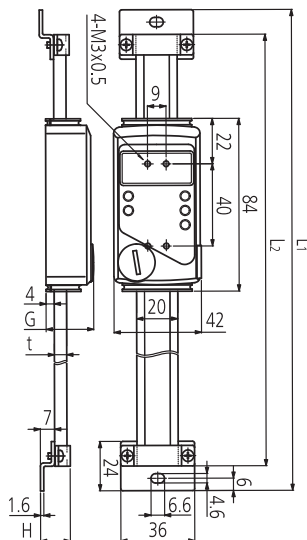
- La posizione di zero deve essere impostata una sola volta e lo zero assoluto rimane fisso fino alla sostituzione della batteria
- Massima accuratezza di misura anche ad alte velocità di spostamento.
- Display a caratteri grandi di facile lettura.



572-580



100-300 mm



450-1000 mm

Metrico

No.	Campo [mm]	Accuratezza	G [mm]	L1 [mm]	L2 [mm]	H [mm]	t [mm]	Massa [g]
572-580-10	0 - 100	0,03 mm		244	220			250
572-581-10	0 - 150	0,03 mm		294	270			280
572-582-10	0 - 200	0,03 mm		344	320			310
572-583-10	0 - 300	0,04 mm		444	420			370
572-584-10	0 - 450	0,04 mm	23,2	594	570	14,6	6	760
572-585-10	0 - 600	0,05 mm	23,2	774	750	14,6	6	900
572-586-10	0 - 800	0,06 mm	27,2	974	950	18,6	10	1710
572-587-10	0 - 1000	0,07 mm	27,2	1174	1150	18,6	10	2040

Funzioni	
ON/OFF	
DATA (uscita dati con cavo)/ HOLD (blocco valore a display)	
Allarme basso voltaggio	
Uscita dati	
ZERO SET	
PRESET	
Funzione diametro	
ORIGINE	

Specifiche

Max. velocità di risposta Illimitata

Accessori opzionali

No.	Descrizione
02AZD790C	Cavo di connessione U-WAVE-T C, Diritto con tasto dati
06AFM380C	USB Input Tool Direct (Digimatic USB), Diritto con tasto dati
905338	Cavo digimatic piatto diritto, (1 m)
905409	Cavo digimatic piatto diritto, (2 m)
905689	Cavo Digimatic piatto a gomito, (1 m)
905690	Cavo Digimatic piatto a gomito, (2 m)
905691	Cavo Digimatic piatto a gomito destro, (1m)
905692	Cavo Digimatic piatto a gomito destro, (2m)
905693	Cavo Digimatic piatto a gomito sinistro, (1m)
905694	Cavo Digimatic piatto a gomito sinistro, 2m

Articoli di consumo

No.	Descrizione
938882	Batteria SR44 1,5V



Lenti tascabili
Pag. 418



Microscopi di misura
Pag. 420



Unità microscopio
Pag. 437



Oculari e obiettivi
Pag. 439



Proiettori di profili
Pag. 452



TAGLENS
Pag. 467

Lenti tascabili

Lente di precisione

Le lenti di precisione sono utili per una vasta gamma di applicazioni.

- Permettono di eseguire con facilità misure di lunghezza, diametri, spessori e filetti.
- I reticoli possono essere cambiati con facilità



No.	Ingrandimento	Campo visivo	Dimensioni L x ø:	Massa
183-210	25x	ø3,3 mm	127 x 12,5 mm	19



Lenti di precisione

Lente di precisione

Le lenti di precisione sono utili per una vasta gamma di applicazioni.

- Permettono di eseguire con facilità misure di lunghezza, diametri, spessori e filetti.
- I reticoli possono essere cambiati con facilità



Lente tascabile 10X



Reticolo N° 1



Reticolo N° 2



Reticolo N° 3



Reticolo N° 4



Reticolo N° 5



Reticolo N° 6



Reticolo N° 7



Reticolo N° 8



Reticolo N° 9



Reticolo N° 10



Reticolo N° 11



Reticolo N° 12



Lente tascabile 10x

No.	Ingrandimento	Campo visivo	Aperture	Dimensioni L x ø:	Massa
183-140	10x	32 mm	20 mm	42,5 x 45,5 mm	140 g

Reticolo

No.	Order Number	Funzioni
Reticolo No. 1	183-141	Diametro: 0,1; 0,2; 0,3; 0,4; 0,5; 0,6; 0,7; 1,5; 3 mm Griglia: 0,3" x 0,4" (Passo 0,025") Raggio: 0 - 10 mm (passo 0,5mm) Angolo: 0 - 90° (Passo 1°) Scala: 0 - 10 mm (Passo 0,1 mm)
Reticolo No. 2	183-142	Diametro: 0-1 mm (passo 0,1 mm); 0,05"; 0,01"; 0,02"; 0,03"; 0,04"; 0,05"; 1/64"; 1/32"; 3/64"; 1/16" Raggio: 0 - 10 mm; passo 0,1 mm da 0 - 1 mm; passo 0,5 mm da 1 - 10 mm Angolo: 0 - 90°; passo 5° da 0 - 80°; passo 1° da 80° - 90°; 29°; 55°; 60°; 118° Scala: 0 - 0,5" (passo= 0,005"); 0 - 1/8" (passo= 1/64")
Reticolo No. 3	183-143	Spessori: 0,02 - 0,16 (passo= 0,01 mm) Diametro: 0 - 1 mm (passo= 0,1 mm)
Reticolo No. 4	183-144	Griglia: Verticale 5 mm, Orizzontale scala 10 mm (passo 1 mm) Raggio: 0 - 10 mm (passo= 0,5 mm) Angolo: 0° - 90°; con passo 1° da 0° - 10°; con passo 5° da 10° - 90° Scala: 0 - 10 mm (passo= 0,1 mm)
Reticolo No. 5	183-145	Diametro: 0,002"; 0,005"; 0,01"; 0,02"; 0,04"; 0,05"; 1/64"; 1/32"; 3/64"; 1/16" Raggio: 1/16"; 3/32"; 1/8"; 5/32"; 3/16"; 7/32"; 1/4"; 9/32"; 5/16"; 11/32"; 3/8" Angolo: 0° - 90°, passo = 5°; Scala: 0 - 10 mm (passo = 0,2 mm); 0 - 0,5" (passo = 0,005"); 1/64"; 1/32"; 3/64"; 3/32"; 1/8"; 1/4"; 3/16"
Reticolo No. 6	183-146	Raggio: 0 - 10 mm; con passo 0,1 mm da 0 - 1 mm e passo 0,5 mm da 1 - 10 mm Angolo: 0° - 90°; con passo 5° da 0° - 80° e passo 1° da 80° - 90° Scala: 0 - 3/8" (passo = 1/64"); 0 - 0,3" (passo = 0,005")
Reticolo No. 7	183-147	Diametro: 0 - 2,5 mm con passo 0,1 mm da 0,1 mm - 1 mm e passo 0,5 mm da 1 mm - 10 mm Griglia: Verticale/Orizzontale 10 x 10 mm con passo 0,5 mm
Reticolo No. 8	183-148	Scala: 0 - 10 mm (passo = 0,1 mm)
Reticolo No. 9	183-149	Raggio: 0 - 10 mm (passo = 0,5 mm) Angolo: 0° - 180° (passo = 1°)
Reticolo No. 10	183-150	Filetti viti metriche: 0,25; 0,3; 0,35; 0,4; 0,45; 0,6; 0,75; 0,9; 1 mm
Reticolo No. 11	183-151	Filetto viti in pollici: 50; 32; 28; 24; 20; 18; 16; 14; 8 filetti
Reticolo No. 12	183-152	Raggio: 1/16" a 3/8" (passo 1/32") Angle: 0° a 90° (passo = 1°) Scala: 0 a 10 mm (passo 0,1 mm); 0 a 5" (passo 0,005")

Microscopio Serie TM generazione B

Con questo microscopio è possibile misurare le dimensioni e gli angoli su pezzi ridotti grazie alle testine micrometriche analogici o digitali opzionali e all'oculare con goniometro incorporato.

Ulteriori vantaggi della TM Generazione B:

- Design compatto con impugnature per una migliore maneggevolezza. Le dimensioni ridotte rendono questo microscopio ideale per l'utilizzo in aree con spazio limitato
- Sorgenti luminose LED orientabili per la misura di profili e superfici del pezzo
- Il TM Generation B è disponibile con tavole 50 x 50 mm o 100 x 50 mm



TM-505B equipaggiato con le testine micrometriche digimatic opzionali



Oculare ruotabile con goniometro



TM-1005B con luce anulare opzionale a LED (63AAA001), adattatore 0.37X, Oculare (63AAA060) e fotocamera digitale HDMI (63AAA059)

No.	Modello	Dimensioni tavola XY	Area di lavoro tavola	Corsa tavola XY	Max. altezza pezzo
176-818D	TM-505B	152 x 152 mm	96 x 96 mm	50 x 50 mm	115 mm
176-819D	TM-1005B	240 x 152 mm	154 x 96 mm	100 x 50 mm	107 mm

Specifiche

Osservazione	Eretta
Lettura angolo	Campo : 360° ; lettura minima 6' (con nonio)
Obiettivi	2X (176-138) Distanza di lavoro: 67 mm Opzionali : 5X, 10X
Oculare	15X (176-116), Campo visivo ø13 mm Opzionali 10X, 20X
Ingrandimento totale	30X
Illuminazione diascopica	Sorgente luminosa : LED bianco Funzioni : con filtro verde, intensità regolabile
Illuminazione episcopica	Sorgente luminosa : Lampada al tungsteno Funzioni : intensità regolabile
Alimentazione	100/240V AC, 50/60Hz
Massa	TM-505B: 14 [kg] TM-1005B: 15 [kg]

Accessori standard

No.	Descrizione
176-116	Oculare per TM 15X
176-126	Reticolo per TM, Linee tratteggiate incrociate a 90°
176-138	Obiettivo 2x

Accessori opzionali

No.	Descrizione
63AAA001	Luce anulare a LED, per TM-500
63AAA353	Set telecamera HDMI USB per microscopi TM

63AAA353 - Set :

63AAA059 - telecamera HDMI6MDPX, cavo HDMI, mouse, e software per calcolo e report memorizzato su scheda SD
63AAA060 - 0,37X adattatore C-mount per microscopi TM
63AAA155 - Adattatore meccanico per montare la telecamera HDMI sul tubo oculare



Luce anulare a LED opzionale 63AAA001

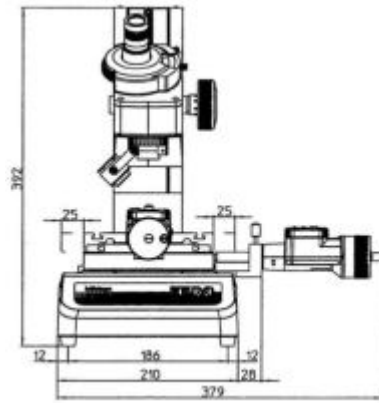
Telecamera digitale per microscopi TM

L'installazione della telecamera digitale HDMI6MDPX nel tubo ottico

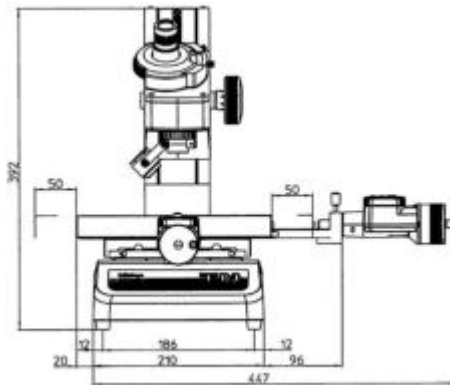
trasforma il microscopio TM in un microscopio digitale.

- HDMI6MDPX, telecamera a colori da 6 megapixel con uscita diretta HDMI a un monitor, nessun PC necessario
- Scheda SD integrata per il salvataggio di immagini e software pre-installato il per l'esecuzione di misure base sullo schermo
- Funzionamento intuitivo del software con il mouse USB standard in dotazione

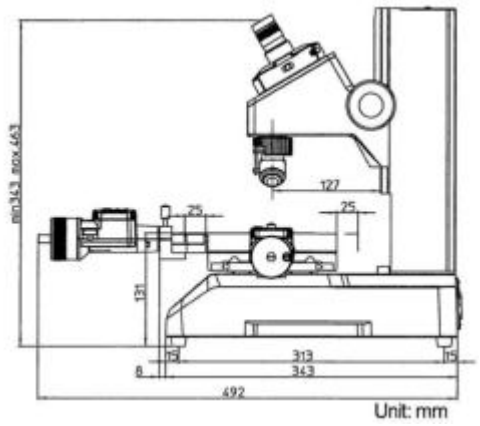
Microscopio Serie TM generazione B



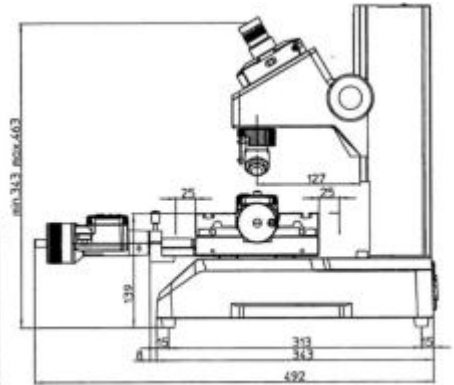
TM-505B



TM-510B



Unit: mm



Unit: mm

Accessori per microscopio di misura Serie TM generazione B

Serie 176 - Microscopi di misura

Accessori

Obiettivi ed oculari

No.	Obiettivi	Oculare 10X (176-115)	Oculare 15X (176-116)	Oculare 20X (176-117)
176-138	2X ⁽¹⁾	20X (6,5 mm)	30X (6,5 mm)	40X (5 mm)
176-139	5X	50X (2,6 mm)	75X (2,6 mm)	100X (2 mm)
176-137	10X	100X (1,3 mm)	150X (1,3 mm)	200X (1 mm)

(1) Accessorio standard

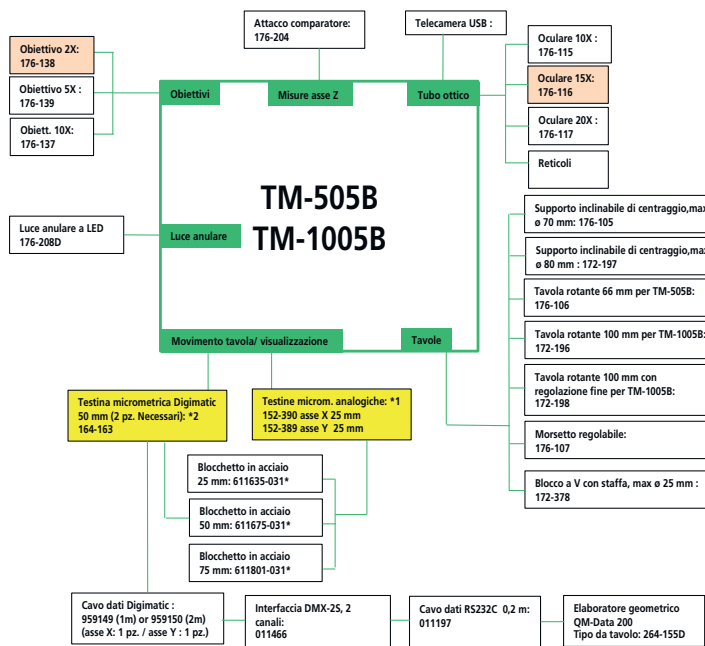
Il numero fra parentesi indica il diametro del campo visivo



176-137

176-138

176-139



Accessorio standard
Opzione necessaria se scelti *1 o *2

* Bloccetti di riscontro necessari ad aumentare il campo di spostamento della tavola:

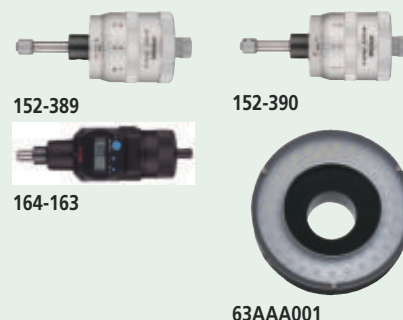
Campo di spostamento tavola	TM contestine analogiche 0-25 mm	TM contestine Digimatic 0-50 mm
Campo 25-50 mm	asse X: 611635-031 asse Y: 611635-031	
Campo 25-75 mm	asse X: 611675-031	
Campo 25-100 mm	asse X: 611801-031	
Campo 50-100 mm		asse X: 611675-031

Accessori opzionali

No.	Descrizione
176-137	Obiettivo per TM 10x
176-115	Oculare per TM 10X
152-390	Testina micrometrica, 0-25mm, Asse X
152-389	Testina micrometrica, 0-25mm, Asse Y
63AAA001	Luce anulare a LED, per TM-500
176-204	Dispositivo di misura verticale, per TM
176-106	Tavola rotante
172-196	Tavola rotante, 100 mm
172-198	Tavola rotante, 100 mm con reg. fine
959150	Cavo Digimatic dritto con tasto dati, 2m
959149	Cavo Digimatic, Dritto con tasto dati, 1m
176-117	Oculare per TM 20X
06AFM380C	USB Input Tool Direct (Digimatic USB), Dritto con tasto dati
02AZD790C	Cavo di connessione U-WAVE-T C, Dritto con tasto dati
176-139	Obiettivo 5x (W.D : 33 mm, N.A. : 0.10)
176-105	Supporto, per TM-500
172-197	Tavola rotante
611675-031	Bloccetto di riscontro, Metrico, Certificato di Ispezione, ISO, grado 1, 50 mm
172-378	Blocco a V con staffa, (Max. ø 25 mm)
176-107	Clip di fissaggio proiettore, regolabile
164-163	Testina micrometrica digitale, 0-50mm, 0,001mm, 18mm Stem
611635-031	Bloccetto di riscontro, Metrico, Certificato di Ispezione, ISO, grado 1, 25mm

176-106 : per tavola 50 x 50 mm

172-196 e 172-198 : per tavola 100 x 50 mm



152-389

152-390

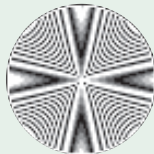
164-163

63AAA001

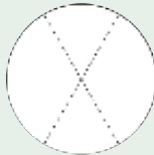
Accessori per microscopio di misura Serie TM generazione B

Serie 176

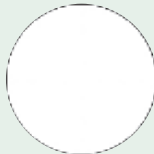
Reticoli



176-111



176-114



176-126

Reticoli	
No.	Note
176-111	Centri concentrici (fino a $\varnothing 4$ mm, incrementi di 0,05 mm)
176-114	Angolo 60°
176-126	Reticolo a croce (accessorio standard)

Microscopio di misura MF Generazione D (manuale, 2 o 3 assi)

Modelli MF-A/B manuali

Microscopi MF generazione D, modelli manuali

I Microscopi della serie MF offrono la possibilità di una osservazione monoculare o binoculare con una immagine chiara, non invertita, senza riflessi in un ampio campo visivo

- Accuratezza di misura più elevata nella sua classe
- Gli obiettivi della serie ML, high-NA sono progettati appositamente per offrire alla serie MF una lunga distanza di lavoro
- Illuminazione (trasmessa e riflessa) selezionabile tra LED ad alta intensità e lampada alogena
- L'apertura variabile del diaframma (riflesso /trasmesso) consente osservazioni e misure ed abbatte la diffrazione di luce
- Tavole con diverse dimensioni fino a 400 x 200 mm
- Sistema di rilascio rapido della tavola per rapidi spostamenti su particolari in serie o di grandi dimensioni
- Manopola di messa a fuoco rapida e fine su entrambi i lati dello strumento
- Oculari con elevato ingrandimento fino a 2000 x
- Strumento con ampia gamma di accessori opzionali compresi Vision Unit, diverse telecamere CCD e sistemi di gestione dati a PC.



MF-B2017D



1010D
100x100 mm



2010D
200x100 mm



3017D
300x170 mm



4020D
400x200 mm

Specifiche

Osservazione	Non invertita
Tubo ottico	Monoculare o binoculare (depressione 25°), Metodo di proiezione del reticolo, con adattatore per telecamera, rapporto illuminazione (oculare / supporto TV : 50/50)
Oculari	10X, 15X, 20X
Indicazione accuratezza (a 20 ° C)	Asse XY : (2,2+0,02L) μm Asse Z: (5+0,04L) μm L : Lunghezza di misura (mm) senza carico, JIS B 7153
Funzione floating	assi X e Y con meccanismo di rilascio rapido
Alimentazione	100/110/120/220/240 VAC, 50/60Hz
Obiettivi	Standard: 3X Opzionale: 1X, 5X, 10X, 20X, 50X, 100X

Accessori opzionali

No.	Descrizione
12AAA643	Filtro colore ND2
176-392	Tubo ottico 10x, monoculare
176-393	Tubo ottico 10x, binoculare
375-043	Oculare con goniometro (10X)
176-313D	Oculare per MF Gen. B, Tipo goniometro digitale
375-036-2	Obiettivo ML 1x
375-037-1	Obiettivo ML 3x
12AAA645	Filtro GIF (episcopia / diascopia)
378-866-5	WF 10X/24 Oculare singolo, 10X / 24 2 pz.
12AAA646	Filtro colore, LB80
375-054	Adattatore telecamera, 0,5X incl. C-Mount
970441	Adattatore C, C-Mount
12BAB345	Lampada, alogena; 12V / 50W (2 Pin)
176-308	Antivibranti, Spring Pad
264-155D	Elaboratore geometrico 2D, tipo tavolo
378-866	WF 10X/24 Oculare singolo, 10X / 24 2 pz.
375-034-1	Obiettivo ML 5x
375-039	Obiettivo ML 10x
375-051	Obiettivo ML 20x
375-052	Obiettivo ML 50x
176-370-1	Portaobiettivi a slitta , parafocale
176-370-2	Portaobiettivi a slitta , Ingrandimento garantito
375-053	Obiettivo ML 100x
63AAA066	Pacchetto Mitutoyo MF
63AAA355	Telecamera Invenio 55CIII set, Telecamera USB Invenio, adattatore 0.5X C-mount per MF/MF-U
12AAJ088	Interruttore a pedale
378-858-5	Set oculari WF 20X/12 (ø12 mm), Oculare ad ampio campo visivo (1 pz.)
Oculari	
378-858	WF 20X/12 Coppia di oculari, 20X / 12 2pc.

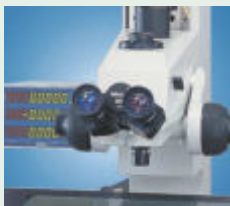
Microscopio di misura MF Generazione D (manuale, 2 o 3 assi)



Utilizzo di un portaobiettivi a slitta opzionale con attacco a 2 lenti (opzione montata in fabbrica)



176-392
Monoculare opzionale



176-393
Binoculare opzionale



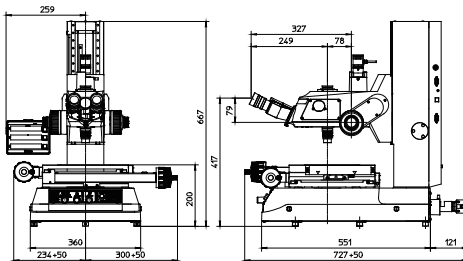
Vedere il depliant microscopi MF/MF-U per maggiori dettagli

MF-A (2 assi)

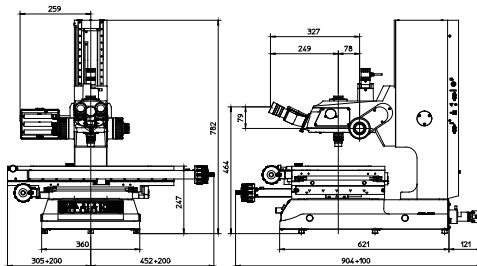
Modello	MF-A1010D	MF-A2010D	MF-A2017D	MF-A3017D	MF-A4020D
No.	176-861-10	176-862-10	176-863-10	176-864-10	176-865-10
Corsa tavola XY	100 x 100 mm	200 x 100 mm	200 x 170 mm	300 x 170 mm	400 x 200 mm
Spostamento asse Z	150 mm	150 mm	220 mm	220 mm	220 mm
Dimensioni piano tavola YX	280 x 280	350 x 280	410 x 342	510 x 342	610 x 342
Carico max. tavola kg	10	10	20	20	15
Dimensione effettiva vetro	180 x 180	250 x 150	270 x 240	370 x 240	440 x 240
Max. altezza pezzo	150 mm	150 mm	220 mm	220 mm	220 mm
SRD-10 AMP	No	No	No	No	No

MF-B (3 assi)

Modello	MF-B1010D	MF-B2010D	MF-B2017D	MF-B3017D	MF-B4020D
No.	176-866-10	176-867-10	176-868-10	176-869-10	176-870-10
Corsa tavola XY	100 x 100 mm	200 x 100 mm	200 x 170 mm	300 x 170 mm	400 x 200 mm
Spostamento asse Z	150 mm	150 mm	220 mm	220 mm	220 mm
Dimensioni piano tavola YX	280 x 280	350 x 280	410 x 342	510 x 342	610 x 342
Carico max. tavola kg	10	10	20	20	15
Dimensione effettiva vetro	180 x 180	250 x 150	270 x 240	370 x 240	440 x 240
Max. altezza pezzo	150 mm	150 mm	220 mm	220 mm	220 mm
SRD-10 AMP	No	No	No	No	No



1010D



4020D



QM-Data 200



Fotocamera digitale Invenio (63AAA058) con adattatore 0,5X C-mount (63AAA067) per osservazioni avanzate



Vision Unit
Sistema di misura ottico basato su PC

Microscopio di misura MF Generazione D (asse Z motorizzato)

Modelli MF-J con asse Z motorizzato

Microscopi MF generazione D, modelli con asse Z motorizzato

I Microscopi della serie MF generazione D con asse Z motorizzato offrono, in combinazione con la l'unità Vision opzionale, la possibilità di un Auto Focus veloce ed accurato. Disponibili con tavole di 3 diverse dimensioni.

- Accuratezza di misura più elevata nella sua classe
- Gli obiettivi della serie ML, high-NA sono progettati appositamente per offrire alla serie MF una lunga distanza di lavoro
- Illuminazione (trasmessa e riflessa) selezionabile tra LED ad alta intensità e lampada alogena
- L'apertura variabile del diaframma (riflesso /trasmesso) consente osservazioni e misure ed abbatte la diffrazione di luce
- Tavole con diverse dimensioni fino a 400 x 200 mm
- Sistema di rilascio rapido della tavola per rapidi spostamenti su particolari in serie o di grandi dimensioni
- Manopola di messa a fuoco rapida e fine su entrambi i lati dello strumento
- Oculari con elevato ingrandimento fino a 2000 x
- Strumento con ampia gamma di accessori opzionali compresi Vision Unit, diverse telecamere CCD e sistemi di gestione dati a PC.



MF-J2017D

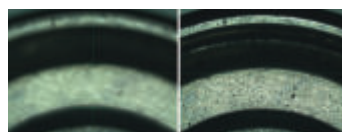


Immagine sullo schermo prima e dopo l'uso dell' Autofocus*
*con l'uso della Vision Unit opzionale

No.	Modello	Corsa tavola XY	Dimensioni piano tavola YX	Carico max. tavola [kg]
176-891D	MF-J2017D	200 x 170 mm	410 x 342	20
176-892D	MF-J3017D	300 x 170 mm	510 x 342	20
176-893D	MF-J4020D	400 x 200 mm	610 x 342	15

Specifiche

Osservazione	Non invertita
Tubo ottico	Monoculare o binoculare (depressione 25°), Metodo di proiezione del reticolo, con adattatore per telecamera, rapporto illuminazione (oculare / supporto TV : 50/50)
Oculari	10X, 15X, 20X
Indicazione accuratezza (a 20 ° C)	Asse XY : (2,2+0,02L) μm Asse Z: (5+0,04L) μm L : Lunghezza di misura (mm) senza carico, JIS B 7153
Funzione floating	assi X e Y con meccanismo di rilascio rapido
Alimentazione	100/110/120/220/240 VAC, 50/60Hz
Obiettivi	Standard 3X . Opzionali : 1X, 5X, 10X, 20X, 50X, 100X
Controllo remoto	- Reg. velocità, fine e grossolana - Shuttle Jog - Arresto di emergenza - Tasto AF - Azz. visualizzatore - Pulsante uscita dati - Interrut. di accensione - Impostaz. limiti (asse Z) da controllo remoto

Microscopio di misura MF Generazione D (asse Z motorizzato)

Accessori opzionali

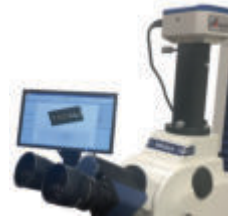
No.	Descrizione
63AAA058	Telecamera Invenio 5SCIII, 5M pixel, USB3, 15 FPS
63AAA066	Pacchetto Mitutoyo MF
63AAA355	Telecamera Invenio 5SCIII set, Telecamera USB Invenio, adattatore 0.5X C-mount per MF/MF-U
264-155D	Elaboratore geometrico 2D, tipo tavolo
970441	Adattatore C, C-Mount
12BAB345	Lampada, alogena; 12V / 50W (2 Pin)
176-308	Antivibranti, Spring Pad
176-370-2	Portaobiettivi a slitta, Ingrandimento garantito
63AAA067	Adattatore 0,5x C telecamera per microscopio MF / MF-U
12AAJ088	Interruttore a pedale
378-858-5	Set oculari WF 20X/12 (ø12 mm), Oculare ad ampio campo visivo (1 pz.)
Attacco	
375-054	Adattatore telecamera, 0,5X incl. C-Mount
176-370-1	Portaobiettivi a slitta, parafoCALE
Filtri	
12AAA643	Filtro colore ND2
12AAA645	Filtro GIF (episcopia / diascopeia)
12AAA646	Filtro colore, LB80
Obiettivi	
375-036-2	Obiettivo ML 1x
375-037-1	Obiettivo ML 3x
375-053	Obiettivo ML 100x
Obiettivi	
375-034-1	Obiettivo ML 5x
375-039	Obiettivo ML 10x
375-051	Obiettivo ML 20x
375-052	Obiettivo ML 50x
Oculari	
378-857	Oculare, 15X/16
176-392	Tubo ottico 10x, monocolare
176-393	Tubo ottico 10x, binocolare
375-043	Oculare con goniometro (10X)
176-313D	Oculare per MF Gen. B, Tipo goniometro digitale
378-856	Oculari, 10X / 24 2 pz.
378-858	WF 20X/12 Coppia di oculari, 20X / 12 2pz.



Vedere il depliant microscopi MF/MF-U per maggiori dettagli



Vision Unit
Sistema di misura ottico
basato su PC



Fotocamera digitale per microscopi MF / MF-U (63AAA355) - il set è composto da:

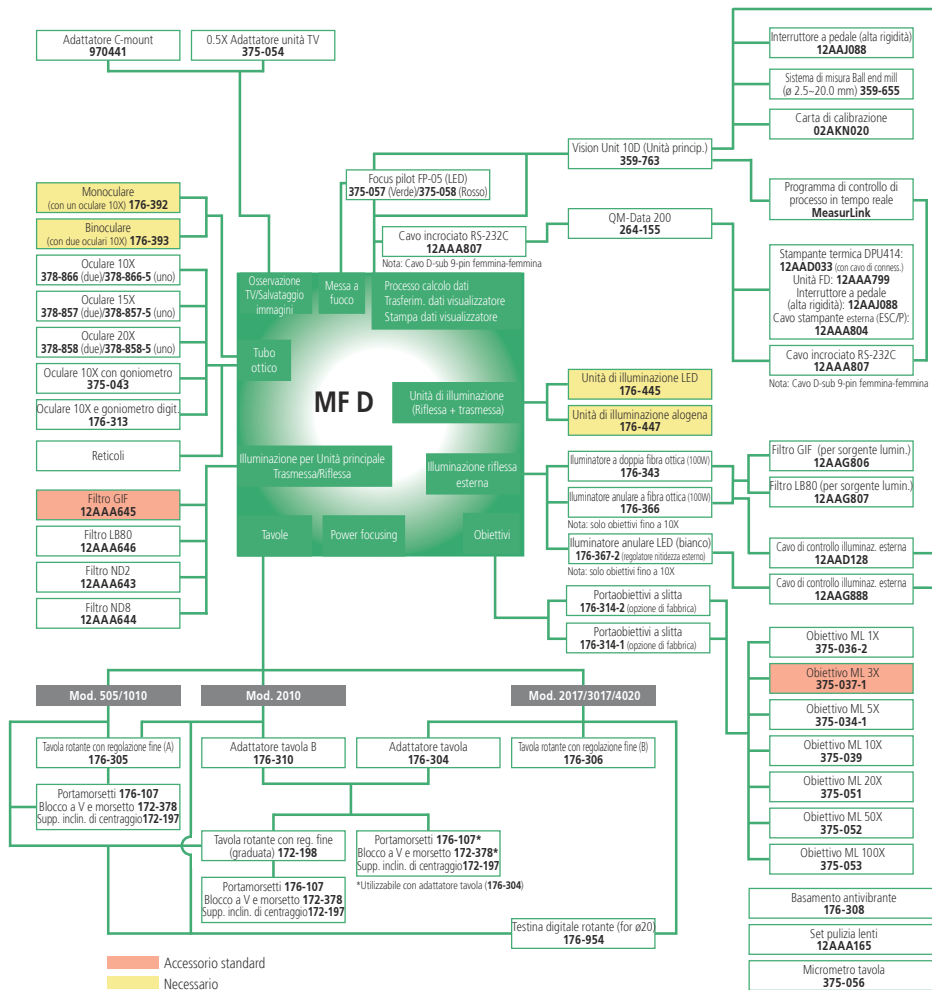
- Invenio 5SCIII, fotocamera a colori da 5 megapixel con comunicazione USB3 ad alta velocità (63AAA058)
- Adattatore C-Mount 0,5X per osservazioni avanzate (63AAA067)

È incluso anche il pacchetto software Mitutoyo MF (63AAA066), che migliora la funzionalità del microscopio con:

- Funzionalità di reporting di immagini e risultati di misura
- Immagini con profondità di messa a fuoco estesa
- Osservazione della topografia 3D impilando le immagini in direzione Z
- Conteggio delle particelle

Accessori microscopi di misura MF generazione D

Accessori / Diagramma di sistema per MF manuali e con asse Z motorizzato



Accessori opzionali

No.	Descrizione
176-305	Lampada, Tipo A, $\phi = 240$ mm
176-306	Unità di illuminazione, Tipo B, $\phi = 270$ mm
176-107	Clip di fissaggio proiettore, regolabile
172-197	Tavola rotante
172-378	Blocco a V con staffa, (Max. $\phi 25$ mm)
172-198	Tavola rotante, 100 mm con reg. fine
12AAA807D	Cavo RS-232C (2 m) tipo Null modem, Tipo incrociato
12AAG806	Filtro colore LB80
12AAG807	Sistemi di fissaggio
12AAJ088	Interruttore a pedale
Illuminazione	
176-343D	Doppia fibra ottica, for MF, MF-U
176-367-2D	Illuminatore anulare a LED
Illuminazione (opzione necessaria)	
176-445D	Unità di illuminazione a LED
176-447D	Unità di illuminazione, alogena
Oculari	
378-856	Oculari, 10X / 24 2 pz.
Reticoli	
12AAG838	Reticolo per MF, a croce (largh. $7\mu\text{m}$)
12AAG836	Reticolo, a croce (largh. $5\mu\text{m}$)
12AAG873	Reticolo per MF, a croce (largh. $3\mu\text{m}$)
12AAG840	Reticolo per MF, a croce spezzato e angolo 60°
12AAG842	Reticolo per MF, a linee incrociate scala 20mm (lett. 0,1)
12AAG843	Reticolo per MF, a cerchi concentrici (1,2-18 mm)
12AAG844	Reticolo per MF MF-U Gen. B, Scala 10 mm (0,1 mm lettura)
12AAG839	Reticolo per MF, a croce spezzato e angolo 45°

Microscopio di misura MF-U Generazione D (manuale, 2 o 3 assi)

Specifiche

Osservazione	Non invertita
Tubo ottico	Tipo Siedentoph (regolazione distanza pupille: 51 - 76mm), tubo ottico 1X, Tubo binoculare (depressione: 30°), Metodo di proiezione del reticolo, TV mount, Partizione fissa della luce (oculare/TV mount: 50/50)
Indicazione accuratezza (a 20 ° C)	Asse XY : (2,2+0,02L) μm Asse Z: (5+0,04L) μm L : Lunghezza di misura (mm) senza carico, JIS B 7153
Funzione floating	assi X e Y con meccanismo di rilascio rapido

Microscopi MF-U generazione D : modelli manuali

I microscopi della serie MF-U offrono una osservazione binoculare dettagliata con una immagine nitida, non invertita ed un ampio campo visivo. Sono inoltre dotati di una accuratezza fra le più alte nella loro categoria.

- Dotati di obiettivi High-NA già utilizzati sui sistemi ottici FS, con grandi distanze di lavoro.
- L'integrazione di funzioni proprie di microscopi di misura e microscopi per metallurgia, consente osservazioni e misure con altissima accuratezza.
- Possibilità di scelta tra una unità di illuminazione (trasmessa / riflessa) con LED ad alta intensità o con lampada alogena.
- L'apertura variabile del diaframma (riflesso/trasmesso) permette di effettuare misurazioni sopprimendo la diffrazione della luce.
- Ampia scelta di tavole di misura con dimensioni fino a 400 x 200 mm.
- Meccanismo di rilascio rapido per spostare la tavola rapidamente in caso di pezzi numerosi o di dimensioni importanti.
- Oculari ad alto ingrandimento (fino a 4000X).
- Ampia gamma di accessori opzionali inclusi Vision Unit, differenti modelli di telecamere CCD e sistemi di gestione dati a PC.

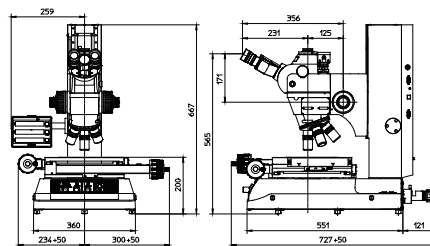


MF-UB 3017D

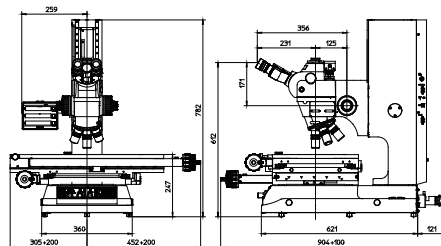
(torretta, illuminazione ed obiettivi sono opzionali)



Torretta motorizzata opzionale a 5 posizioni



1010D



4020D

Microscopio di misura MF-U Generazione D (manuale, 2 o 3 assi)

chiaro/scuro (BF/DF)

No.	Modello	Corsa tavola XY	Spostamento asse Z	Dimensioni piano tavola YX	Max. altezza pezzo	Funzione inclinazione (sinistra)
176-881-10	MF-UC1010D	100 x 100 mm	150 mm	280 x 280 mm	150 mm	
176-882-10	MF-UC2010D	200 x 100 mm	150 mm	350 x 280	150 mm	
176-883-10	MF-UC2017D	200 x 170 mm	220 mm	410 x 342	220 mm	±5°
176-884-10	MF-UC3017D	300 x 170 mm	220 mm	510 x 342	220 mm	±5°
176-885-10	MF-UC4020D	400 x 200 mm	220 mm	610 x 342	220 mm	±3°
176-886-10	MF-UD1010D	100 x 100 mm	150 mm	280 x 280 mm	150 mm	
176-887-10	MF-UD2010D	200 x 100 mm	150 mm	350 x 280	150 mm	
176-888-10	MF-UD2017D	200 x 170 mm	220 mm	410 x 342	220 mm	±5°
176-889-10	MF-UD3017D	300 x 170 mm	220 mm	510 x 342	220 mm	±5°
176-890-10	MF-UD4020D	400 x 200 mm	220 mm	610 x 342	220 mm	±3°

chiaro (BF)

No.	Modello	Corsa tavola XY	Spostamento asse Z	Dimensioni piano tavola YX	Max. altezza pezzo	Funzione inclinazione (sinistra)
176-871-10	MF-UA1010D	100 x 100 mm	150 mm	280 x 280 mm	150 mm	
176-872-10	MF-UA2010D	200 x 100 mm	150 mm	350 x 280	150 mm	
176-873-10	MF-UA2017D	200 x 170 mm	220 mm	410 x 342	220 mm	±5°
176-874-10	MF-UA3017D	300 x 170 mm	220 mm	510 x 342	220 mm	±5°
176-875-10	MF-UA4020D	400 x 200 mm	220 mm	610 x 342	220 mm	±3°
176-876-10	MF-UB1010D	100 x 100 mm	150 mm	280 x 280 mm	150 mm	
176-877-10	MF-UB2010D	200 x 100 mm	150 mm	350 x 280	150 mm	
176-878-10	MF-UB2017D	200 x 170 mm	220 mm	410 x 342	220 mm	±5°
176-879-10	MF-UB3017D	300 x 170 mm	220 mm	510 x 342	220 mm	±5°
176-880-10	MF-UB4020D	400 x 200 mm	220 mm	610 x 342	220 mm	±3°



Model 1010D



Model 2010D



Model 2017D



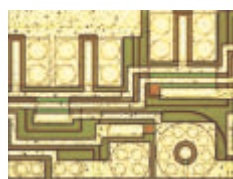
Model 3017D



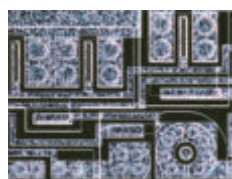
Model 4020D



Luce polarizzata



Campo chiaro



Campo scuro



Vedere il depliant microscopi MF/MF-U per maggiori dettagli

Accessori opzionali

No.	Descrizione
172-378	Blocco a V con staffa, (Max. ø 25 mm)
176-107	Clip di fissaggio proiettore, regolabile
172-197	Tavola rotante
375-054	Adattatore telecamera, 0,5X incl. C-Mount
970441	Adattatore C, C-Mount
176-305	Lampada, Tipo A, ø = 240 mm
176-306	Unità d illuminazione, Tipo B, ø = 270 mm
264-155D	Elaboratore geometrico 2D, tipo tavolo
Filtri	
12AAA643	Filtro colore ND2
12AAA645	Filtro GIF (episcopia / diascope)
12AAA646	Filtro colore, LB80
12AAG806	Filtro colore LB80
12AAG807	Sistemi di fissaggio
Illuminazione (opzione necessaria)	
176-343D	Doppia fibra ottica, for MF, MF-U
176-315D	Illuminazione, Fibra ottica 100W
176-316D	Illuminazione, fibra ottica 150 W
176-448D	Unità di illuminazione, alogena
Lampadine	
12BAB345	Lampada, alogena; 12V / 50W (2 Pin)
517181	Lampada, alogena, 12V / 100W
12BAD602	Lampada, alogena, alta intensità, 12V / 100W
Oculari	
378-858	WF 20X/12 Coppia di oculari, 20X / 12 2pc.
378-858-5	Set oculari WF 20X/12 (ø12 mm), Oculare ad ampio campo visivo (1 pz.)
378-857	Oculare , 15X/16
378-866-5	WF 10X/24 Oculare singolo, 10X / 24 2 pz.
378-866	WF 10X/24 Oculare singolo, 10X / 24 2 pz.
Reticoli	
12AAG876	Reticolo per MF MF-U Gen. B, a croce (largh. 3µm)
12AAG877	Reticolo per MF MF-U Gen. B, a croce (largh. 5µm)
12AAG878	Reticolo per MF MF-U Gen. B, a croce (largh. 7µm)
12AAG879	Reticolo per MF MF-U Gen. B, a croce spezzato e angolo 45°
12AAG880	Reticolo per MF MF-U Gen. B, a croce spezzato e angolo 60°
Stativi	
176-308	Antivibranti, Spring Pad
Telecamera Invenio 55CIII	
63AAA355	Telecamera Invenio 55CIII set, Telecamera USB Invenio, adattatore 0.5X C-mount per MF/MF-U
12AAJ088	Interruttore a pedale
Unità DIC	
378-076	Unità DIC, 100X, SL80X, SL50X
378-078	Unità DIC 20X, 50X, SL20X
378-079	DIC per obiettivo
378-080	DIC per obiettivo, 5X, 10X

Microscopio di misura Serie MF-U generazione D

Serie 176

MF-U Generazione D con asse Z motorizzato



Accessori opzionali

No.	Descrizione
12AAG876	Reticolo per MF MF-U Gen. B, a croce (largh. 3µm)
12AAG877	Reticolo per MF MF-U Gen. B, a croce (largh. 5µm)
12AAG878	Reticolo per MF MF-U Gen. B, a croce (largh. 7µm)
12AAG879	Reticolo per MF MF-U Gen. B, a croce spezzato e angolo 45°
12AAG880	Reticolo per MF MF-U Gen. B, a croce spezzato e angolo 60°
375-054	Adattatore telecamera, 0,5X incl. C-Mount
970441	Adattatore C, C-Mount
176-305	Lampada, Tipo A, ø = 240 mm
176-306	Unità d illuminazione, Tipo B, ø = 270 mm
12AAJ088	Interruttore a pedale
264-155D	Elaboratore geometrico 2D, tipo tavolo
172-197	Tavola rotante
176-107	Clip di fissaggio proiettore, regolabile
172-378	Blocco a V con staffa, (Max. ø 25 mm)
Filtri	
12AAA643	Filtro colore ND2
12AAG807	Sistemi di fissaggio
Filtri	
12AAA645	Filtro GIF (episcopia / diascope)
Filtri	
12AAA646	Filtro colore, LB80
Filtri	
12AAG806	Filtro colore LB80
Illuminazione	
176-343D	Doppia fibra ottica, for MF, MF-U
176-315D	Illuminazione, Fibra ottica 100W
176-316D	Illuminazione, fibra ottica 150 W
176-448D	Unità di illuminazione, alogena
Lampadine	
12BAB345	Lampada, alogena; 12V / 50W (2 Pin)
517181	Lampada, alogena, 12V / 100W
12BAD602	Lampada, alogena, alta intensità, 12V / 100W
Oculari	
378-858	WF 20X/12 Coppia di oculari, 20X / 12 2pc.
Oculari	
378-857	Oculare , 15X/16
Stativo	
176-308	Antivibranti, Spring Pad
Unità DIC	
378-076	Unità DIC, 100X, SL80X, SL50X
378-078	Unità DIC 20X, 50X, SL20X
378-079	DIC per obiettivo
378-080	DIC per obiettivo, 5X, 10X

No.	Modello	Corsa tavola XY	Dimensioni piano tavola YX	Carico max. tavola [kg]	Dimensione effettiva vetro	Funzione inclinazione (sinistra)
176-897D	MF-UK2017D	200 x 170 mm	410 x 342	20	270 x 240	±5° (sinistra)
176-898D	MF-UK3017D	300 x 170 mm	510 x 342	20	370 x 240	±5° (sinistra)
176-899D	MF-UK4020D	400 x 200 mm	610 x 342	15	440 x 240	±3° (sinistra)

Illuminazioni opzionali per serie MF / MF-U generazione D



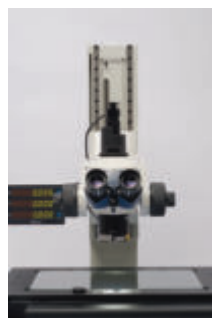
Illuminatore a doppio
collo d'oca



Luce anulare a LED (per
obiettivi FS)



Luce anulare a fibra ottica



Illuminatore anulare a
LED



Illuminazione a doppio
collo d'oca



Luce anulare a fibra ottica



Illuminatore anulare a LED

No.	Modello	Microscopio applicabile	Lunghezza ca- vo fibra	Sorgente luminosa
176-343D	Illuminatore a doppio collo d'oca	Modelli MF, MF-U	700 mm	Lampada alogena (12V, 100W) (517181 : lampada alogena)
176-366CED	Luce anulare a fibra ottica	Modelli MF	1000 mm	Lampada alogena (12V, 100W) (517181 : lampada alogena)
176-367-2D	Luce anulare a LED	Modelli MF con obiettivi 1X, 3X, 5X, 10X	1500 mm	Led Bianco

Microscopi di misura serie Hyper MF / MF-U generazione B

Specifiche

Osservazione	Non invertita
Tubo ottico	Metodo proiezione del reticolo, con TV mount, Partizione fissa della luce 50/50. Hyper MF : Monoculare o binoculare (opzionale, depressione: 25°). Hyper MF-U : Metodo Sidentoph (regolazione distanza pupille 51 – 76 mm), lenti tubo 1x. Binoculare (depressione: 25°).
Torretta (opzionale)	Hyper MF-U : Motorizzata Obiettivo (opzionale): M / BD Plan Apo da 1X a 100X
Oculari	Hyper MF : Opzionali 10X, 15X, 20X Hyper MF-U : 10X (campo No. : 24 mm), Opzionale : 15X, 20X
Illuminazione diascopica	Sorgente luminosa : Lampada alogena (12V, 100W) (Fibra ottica ad illuminazione fredda) Sistema ottico: Illuminazione telecentrica con apertura regolabile del diaframma Funzioni : Regolazione intensità luminosa, 100 livelli di regolazione nitidezza
Illuminazione episcopica	Sorgente luminosa: Lampada alogena (12V, 50W) Sistema ottico: Sistema Koehler con apertura regolabile del diaframma. Funzioni:Regolazione intensità luminosa, 100 livelli di regolazione contrasto
Uscita dati	Interfaccia RS-232C
Alimentazione	220/240V AC, 50/60 Hz
Accessori opzionali	Vedere accessori MF per modelli Hyper MF o accessori MF-U per Hyper MF-U
Dimensioni (LxPxH)	160 x 476 x 381 mm (power unit), Hyper MF : 880 x 913 x 730 mm (unità principale) Hyper MF-U : 880 x 913 x 770mm (unità principale) mm

Accessori opzionali

No.	Descrizione
378-866-5	WF 10X/24 Oculare singolo, 10X / 24 2 pz.
378-866	WF 10X/24 Oculare singolo, 10X / 24 2 pz.
378-858	WF 20X/12 Coppia di oculari, 20X / 12 2pc.
378-858-5	Set oculari WF 20X/12 (ø12 mm), Oculare ad ampio campo visivo (1 pz.)



Vedere il depliant microscopi MF/MF-U per maggiori dettagli

Microscopio di misura con una accuratezza di misura in XY tra le più alte : 0,9+3L/1000 µm*.

La serie Hyper MF-B/MF-UB offre le seguenti caratteristiche :

- Funzione LAF (Laser Auto Focus) selezionabile.
 - Controllo motorizzato sui tre assi
 - Facilità d'uso e ottima ripetibilità
 - Unità motorizzata ed autofocus in dotazione
 - Controllo motorizzato sui tre assi via Joystick
 - Ampia gamma di sistemi di fissaggio (es. supporti per wafers o supporti inclinabili di centraggio)
- *1. (L = lunghezza misurata (mm) nel piano XY, con tavola scarica).



Hyper MF-UF2515B con torretta opzionale e obiettivi

Sistema di misura : Encoder lineare

Risoluzione : 0,01 µm

Massima altezza pezzo : 150 mm

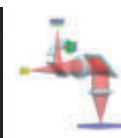
Modello	Hyper MF-B2515B	Hyper MF-UB2515B	Hyper MF-UD2515B	Hyper MF-UE2515B	Hyper MF-UF2515B
No.	176-430D	176-431D	176-432D	176-433D	176-434D
Laser autofocus	-	-	-	Disponibile	Disponibile
Unità di misura	Encoder lineare	Encoder lineare	Encoder lineare	Encoder lineare	Encoder lineare
Dimensione effettiva vetro	300 x 200	300 x 200	300 x 200	300 x 200	300 x 200
Tipo di osservazione	Campo chiaro	Campo chiaro	Campo chiaro o campo chiaro/ scuro	Campo chiaro	Campo chiaro o campo chiaro/ scuro
Massa	14 kg (power unit) Hyper MF : 250 kg (unità principale) Hyper MF-U : 255 kg (unità principale)	14 kg (power unit) Hyper MF : 250 kg (unità principale) Hyper MF-U : 255 kg (unità principale)	14 kg (power unit) Hyper MF : 250 kg (unità principale) Hyper MF-U : 255 kg (unità principale)	14 kg (power unit) Hyper MF : 250 kg (unità principale) Hyper MF-U : 255 kg (unità principale)	14 kg (power unit) Hyper MF : 250 kg (unità principale) Hyper MF-U : 255 kg (unità principale)



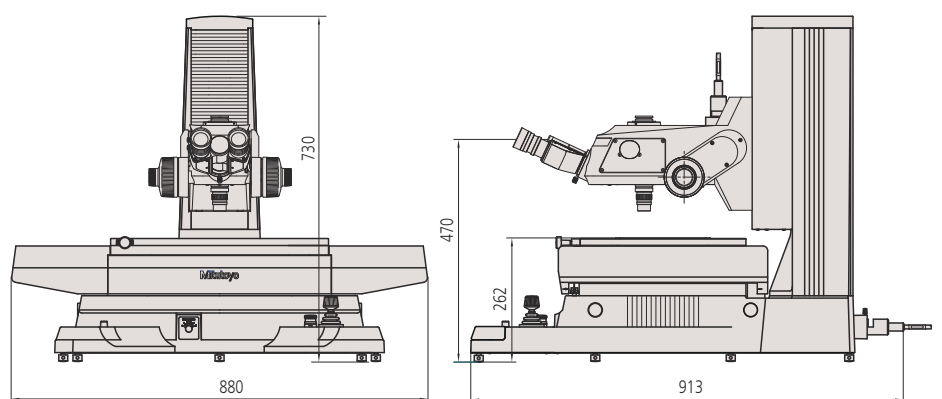
Pannello di controllo per posizionamenti trasversali, e posizionamenti dei tre assi



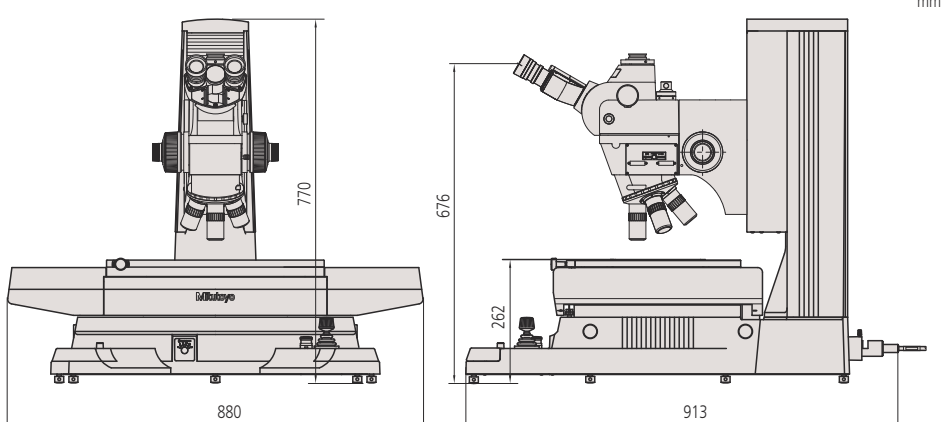
Tubo ottico Laser Auto Focus



Microscopi di misura serie Hyper MF / MF-U generazione B



Hyper MF-B2515B



Hyper MF-UB2515B



QM-Data 200
elaboratore geometrico 2-D



Vision Unit
Sistema di misura con connessione a PC

Accessori opzionali

No.	Descrizione
264-159D	Elaboratore geometrico 2D, QM-Data 200 per Hyper MF

Vedere accessori MF per modelli Hyper MF o accessori MF-U per Hyper MF-U

Vision Unit

Sistema di visione retrofit per microscopi che semplifica le misure, grazie alla capacità di rilevamento automatico dei bordi e varie macro disponibili.

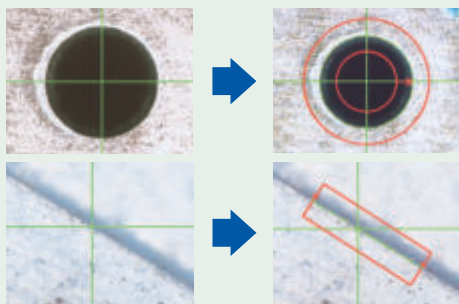
- Facile da usare grazie alle icone intuitive e alle funzioni di navigazione.
- Immagine dati di input / funzione di memorizzazione.
- Risultati esportabili in MSExcel®, per la generazione di fogli di calcolo e controllo sullo stesso PC.
- Possibilità di verificare che i risultati siano nelle zone di tolleranza previste e di effettuare coontrolli statistici per ogni elemento.
- L'uso combinato con il sistema Focus Pilot consente un'elevata accuratezza nelle misure (in attesa di brevetto).
- È possibile eseguire una serie di operazioni di misurazione utilizzando un unico schermo.
- La funzione di controllo automatico della luminosità riproduce fedelmente il tipo e il grado di illuminazione utilizzato (questa funzione è limitata alla serie MF / MF-U).

Specifiche

Immagine proiettata	Immagine invertita
Telecamera	Sensore immagine : 1/2" telecamera a colori CMOS Dimensioni : 100 x 58 x 89 mm (L x P x A) Massa : 0,4 kg
Adattatore	Software: QSPAK VUE (opzionale) Dimensioni : 45 x 123 mm Ingrandimenti : 0,5x Massa : 0,3 kg
Ingrandimento	19X - 1900X su monitor da 22" (immagine regolabile)
QSPAK VUE, software opzionale	Per l'osservazione/ confronto della forma : - funzione di corrispondenza modello - funzione manuale di corrispondenza modello Per misurazioni semplici: - funzione di rilevamento bordo "One-click" - funzione Smart Toll - funzione Macro Utente Per misure ripetitive: - funzione Navigazione rapida - funzione Playback - funzione Grafica - funzione Calcolo statistico

Accessori standard

No.	Descrizione
12AAJ088	Interruttore a pedale



Rilevamento bordo one-click Edge Detection

Cliccando con il mouse vicino al bordo di un pezzo, QSPAK lo scansiona automaticamente e lo rileva, visualizzandone le coordinate. Questo è possibile anche con la funzione punto, la funzione box, la funzione cerchio e la funzione di messa a fuoco automatica.



Funzione Grafica

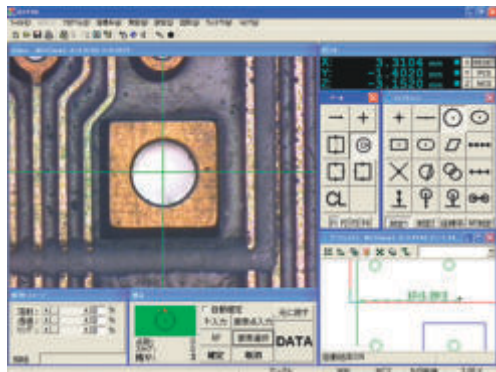
I risultati e gli elementi di misura sono visibili nella finestra grafica in tempo reale. Usando questa funzione l'utente può controllare immediatamente posizione di misura. La finestra grafica può essere usata per calcoli geometrici.



Microscopio con Pc e software QSPAK VUE (opzionali)

No.	Modello	Descrizione
359-763	Vision Unit 10D	Per modelli manuali e motorizzati generazione MF/ MF-UD
359-727	Vision Unit 9D	Per generazione MF-C
359-729	Vision Unit 9UD	Per generazione MF-UC
359-717	Vision Unit 8D	Per generazione MF-B
359-719	Vision Unit 8UD	Per MF-U generazione B
359-779	Vision Unit 7D	Per Hyper MF / Hyper MF-U generazione B
359-707	Vision Unit 6D	Per MF generazione A
359-709	Vision Unit 6UD	Per generazione MF-UA

Vision Unit



Interfaccia software QSPAK VUE

Oculari per microscopi di misura

- Campo visivo molto ampio.
- Grande disponibilità di reticoli opzionali.
- Modelli applicabili : MF-C, MF-UC, Hyper MF, Hyper MF-U, F570.



378-866-5



378-858-5

No.	Modello	Note	Ingrandimento	Campo visivo [mm]	Visibility Adjustment	Massa [g]
378-866	WF20X/12	In coppia	10X	24	-10 D a +5 D	150
378-866-5	WF20X/12	Singolo	10X	24	-10 D a +5 D	75
378-858	WF20X/12	In coppia	20X	12	-8 D a +5 D	110
378-858-5	WF20X/12	Singolo	20X	12	-8 D a +5 D	55

Accessori opzionali

No.	Descrizione
516848	Reticolo, a croce
516576	Reticolo, Linee tratteggiate incrociate a 60°
516578	Reticolo, lettura min. 0,1 con croce
516577	Reticolo a cerchi concentrici, Ø1,2 mm
516849	Reticolo, lettura min. 0,1 mm
516850	Reticolo, (lettura min. 0,05 mm)



Vedere il depliant microscopi ed obiettivi

VMU - Unità video microscopio

Serie 378 - Unità video microscopio

Il VMU è un microscopio compatto, leggero e di facile installazione, ideato per videocamere CCD, per il monitoraggio nella produzione di semiconduttori.

- Il sistema ottico consente di avere obiettivi con distanze di lavoro lunghissima e correzione del range della lunghezza d'onda in uso.
- L'illuminazione diascopica a fibre-ottiche previene l'espansione termica del pezzo. L'illuminatore a fibre ottiche è necessario come fonte di illuminazione.
- Disponibile con un supporto laser o supporto obiettivi (torretta).

Specifiche

Ingrandimento tubo ottico	1X
Illuminazione riflessa	Sistema telecentrico con sistema di blocco apertura E' necessario un illuminatore a fibra ottica (opzionale)
Sorgente luminosa	Lampada alogena (20V, 150W) opzionale
Obiettivi per osservazione in campo chiaro (opzionali)	M Plan Apo, M Plan Apo SL, G Plan Apo
Obiettivi per taglio laser (Accessori opzionali)	M plan Apo NIR, LCD Plan Apo NIR, M Plan Apo NUV e LCD Plan Apo NUV (solo per 378-507)
Obiettivi per lavorazioni laser (opzionali)	M Plan UV (solo per 378-508)



Vedere il depliant microscopi ed obiettivi



VMU-V
378-505



VMU-H
378-506



VMU-LB
378-513



VMU-L4B
378-514

Guida alla configurazione del sistema (In relazione ad ogni configurazione di sistema)

No.	Lunghezza d'onda applicabile	Supporto verticale Telecamera CCD	Supporto orizzontale Telecamera CCD	Supporto Laser YAG	Attacco per illuminazione a fibre ottiche	Massa [g]
378-505	Vicino- infrarosso e visibile	Si			Si	570
378-506	Vicino- infrarosso e radiazione visibile		Si		Si	590
378-513	Vicino- infrarosso, visibile, vicino ultravioletto	Si		Si	Si	1270
378-514	Vicino-infrarosso, visibile, vicino ultravioletto e ultravioletto	Si		Si	Si	1300

VMU - Unità video microscopio

Serie 378

La serie WIDE VMU porta la videomicroscopia ad un livello superiore grazie ad campo visivo 7 volte più grande rispetto ai modelli tradizionali. Supporta sia l'osservazione in campo chiaro ed in campo oscuro. WIDE VMU offre i seguenti vantaggi:

- Sensore equivalente a 2 pollici, formato APS-C
- Campo immagine di Ø 30 mm con tubo ottico 1X
- Supporta entrambe le fotocamere F-Mount e C-mount
- I modelli WIDE VMU -V e -H supportano osservazioni BF
- I modelli WIDE VMU -BDH e -BDV supportano osservazioni BD
- Con l'orientamento flessibile della macchina fotografica e l'attacco per l'illuminazione possono essere create configurazioni molto compatte



Vedi depliant Microscopi e obiettivi



WIDE VMU-HR



WIDE VMU-BDV



WIDE VMU-BDH



Configurazione estremamente compatta di 4 unità WIDE VMU .

No.	Adattatore Telecamera	Tipo di osservazione	Attacco illuminazione	Obiettivi disponibili
378-517	Verticale	Campo chiaro/ Campo Scuro (BD)	Porta doppia	BD Plan Apo, BD Plan Apo HR, BD Plan Apo SL
378-518	Orizzontale	Campo chiaro/ Campo Scuro (BD)	Porta doppia	BD Plan Apo, BD Plan Apo HR, BD Plan Apo SL
378-519	Vertical	Bright field (BF)	Single port	M Plan Apo, M Plan Apo HR, M Plan Apo SL, G Plan Apo

Accessori opzionali : torretta motorizzata, unità messa a fuoco, polarizzatore

Obiettivi serie ML a correzione finita

Specifiche

Abbreviazioni nella tabella prodotti

Mag. : Ingrandimento
 N.A. : Apertura numerica
 W.D. : Distanza di lavoro
 D.F. : Profondità di fuoco

La serie di obiettivi a correzione finita Mitutoyo 375, consente la visualizzazione di immagini chiare con una lunga distanza di lavoro



375-036-2



375-037-1



375-034-1



375-039



375-051



375-052



375-053

No.	Ingrandimento	N.A.	W.D. [mm] [mm]	R [μm]	D.F. [μm] [μm]	Massa [g]
375-036-2	1x	0,03	61	9,2	306	80
375-037-1	3x	0,09	77	3,06	34	55
375-034-1	5x	0,13	61	2,12	23	75
375-039	10x	0,21	51	1,31	6,2	125
375-051	20X	0,42	20	0,65	1,6	310
375-052	50x	0,55	13	0,5	0,9	350
375-053	100X	0,7	5	0,4	0,6	380

Obiettivi serie M Plan

La serie di obiettivi Mitutoyo 378 ha la più lunga distanza di lavoro al mondo ed un sistema ottico a correzione infinita. Questi obiettivi consentono una osservazione flessibile anche con elevati ingrandimenti e operano una correzione indipendente da aberrazioni cromatiche.



M Plan Apo e M Plan Apo SL
Obiettivi per osservazione in campo chiaro.



BD Plan Apo e BD Plan Apo SL
Obiettivi per osservazione in campo chiaro/scuro



Obiettivi M Plan Apo NUV
con lunghezza d'onda corretta al vicino ultravioletto



Obiettivi M Plan UV
con lunghezza d'onda corretta all' ultravioletto



Obiettivi M Plan Apo NIR con lunghezza d'onda corretta al vicino infrarosso

Specifiche

Caratteristiche

- Gli obiettivi a lunga distanza di lavoro permettono una eccellente nitidezza tra la superficie della lente ed il pezzo a fuoco, consentendo l'osservazione di pezzi normalmente difficili a causa di scomodi riflessi.

- L'obiettivo metallurgico plan apocromatico (M Plan Apo) è un eccellente sistema ottico. Questo obiettivo restituisce in immagine piana, libera da aberrazioni cromatiche lungo tutto il campo visivo rendendolo adatto a qualunque microscopio.

- Sono disponibili obiettivi speciali con correzioni al vicino-infrarosso, al vicino-ultravioletto e alla regione ultravioletto dello spettro nonché vari spessori di vetri schermo LCD.

- La filettatura di montaggio è conforme alle JIS B-7141-1994.



Vedere il depliant microscopi ed obiettivi

Obiettivi per osservazioni in campo chiaro

Specifiche

Abbreviazioni nella tabella prodotti

Mag. : Ingrandimento
 N.A. : Apertura numerica
 W.D. : Distanza di lavoro
 f : Distanza focale
 R : Potere di risoluzione
 D.F. : Profondità di fuoco
 F.O.V. 1 : Campo visivo con l'uso di un oculare $\varnothing 24$ mm
 F.O.V. 2 : Campo visivo con l'uso di una telecamera CCD 1/2"

Serie 378 - M Plan Apo

Caratteristiche

- Lunga distanza di lavoro
- Correzione all' infinito
- Osservazione in campo chiaro
- Design Plan-apocromatico di alta qualità
- Immagine piana in tutto il campo visivo

M Plan Apo per osservazioni in campo chiaro

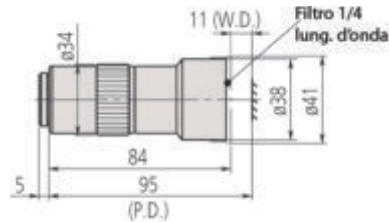
Compatibile con VMU / FS-70 / MF-U / Hyper MF-U

Nota : Unità di polarizzazione (378-074) necessaria con l'utilizzo dell' obiettivo 1X.

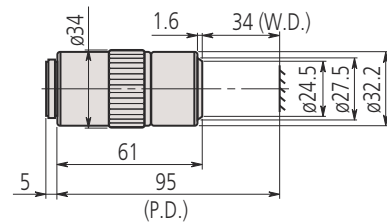
No.	Modello	N.A.	W.D. [mm]	P.D. [mm]	f [mm]	R [μ m]	D.F. [μ m]	FOV 1 [mm]	FOV 2 [mm]	Massa [g]
378-800-12	M Plan Apo 1X	0,025	11	95	200	11	440	$\varnothing 24$	4,8 x 6,4	300
378-802-6	M Plan Apo 5X	0,14	34	95	40	2	14	$\varnothing 4,8$	0,96 x 1,28	230
378-807-3	M Plan Apo 7,5X	0,21	35	95	26,67	1,3	6,2	$\varnothing 3,6$	0,64 x 0,85	240
378-803-3	M Plan Apo 10X	0,28	34	95	20	1	3,5	$\varnothing 2,4$	0,48 x 0,64	240
378-804-3	M Plan Apo 20X	0,42	20	95	10	0,7	1,6	$\varnothing 1,2$	0,24 x 0,32	270
378-805-3	M Plan Apo 50X	0,55	13	95	4	0,5	0,9	$\varnothing 0,48$	0,1 x 0,13	290
378-806-3	M Plan Apo 100X	0,7	6	95	2	0,4	0,6	$\varnothing 0,24$	0,05 x 0,06	320



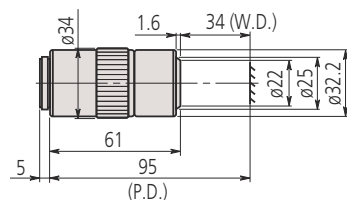
Vedere il depliant microscopi ed obiettivi



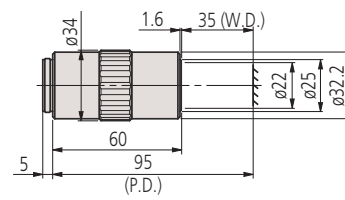
M Plan Apo 1X



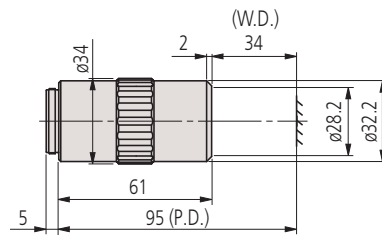
M Plan Apo 2X



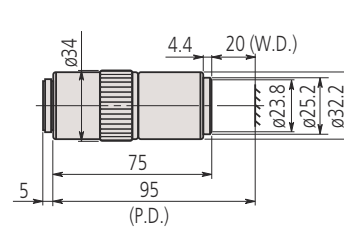
M Plan Apo 5X



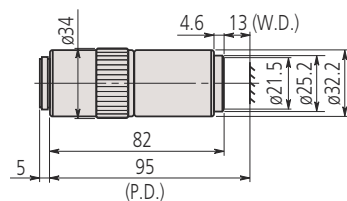
M Plan Apo 7,5X



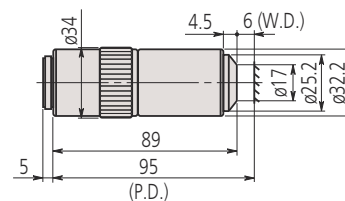
M Plan Apo 10X



M Plan Apo 20X



M Plan Apo 50X



M Plan Apo 100X

Obiettivi per osservazioni in campo chiaro

Serie 378 - M Plan Apo HR

Caratteristiche

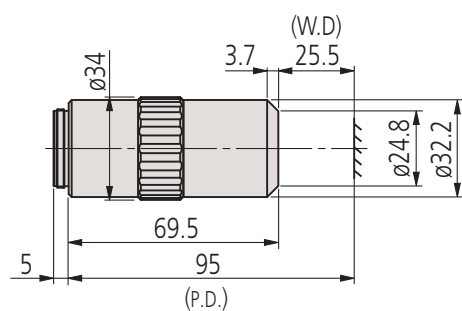
- Alta risoluzione
- Correzione all' infinito
- Osservazione in campo chiaro
- Plan-apocromatico di alta qualità
- Immagine piana in tutto il campo visivo

M Plan Apo HR for Bright Field Observation

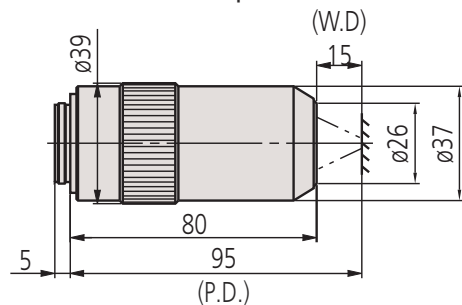
Compatible with microscope types VMU / FS-70 / MF-U / Hyper MF-U

Note: These objectives offer extra-high resolving power.

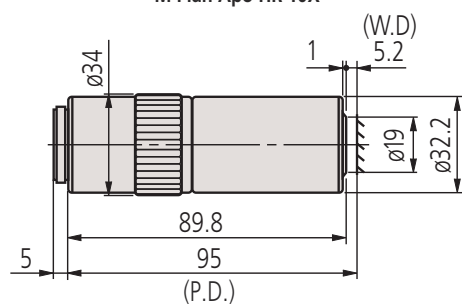
No.	Modello	N.A.	W.D. [mm] [mm]	P.D. [mm] [mm]	f [mm] [mm]	R [μm] [μm]	D.F. [μm] [μm]	FOV 1 [mm] [mm]	FOV 2 [mm] [mm]	Massa [g]
378-787-16	M Plan Apo HR 5X	0,21	25,5	95	40	1,3	6,2	∅4,8	0,96 x 1,28	285
378-814-4	M Plan Apo HR 50X	0,75	5,2	95	4	0,4	0,49	∅0,48	0,1 x 0,13	400
378-815-4	M Plan Apo HR 100X	0,9	1,3	95	2	0,3	0,34	∅0,24	0,05 x 0,06	410



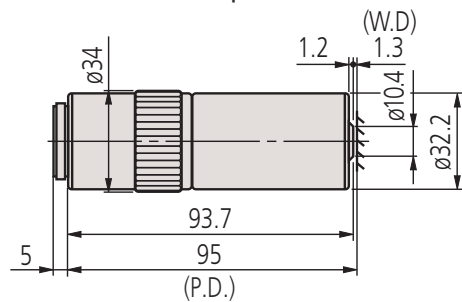
M Plan Apo HR 5X



M Plan Apo HR 10X



M Plan Apo HR 50X



M Plan Apo HR 100X

Specifiche

Abbreviazioni nella tabella prodotti

Mag. : Ingrandimento
 N.A. : Apertura numerica
 W.D. : Distanza di lavoro
 f : Distanza focale
 R : Potere di risoluzione
 D.F. : Profondità di fuoco
 F.O.V. 1 : Campo visivo con l'uso di un oculare ∅24 mm
 F.O.V. 2 : Campo visivo con l'uso di una telecamera CCD 1/2"



Vedere il depliant microscopi ed obiettivi

Obiettivi per osservazioni in campo chiaro

Specifiche

Abbreviazioni nella tabella prodotti

Mag. : Ingrandimento
 N.A. : Apertura numerica
 W.D. : Distanza di lavoro
 f : Distanza focale
 R : Potere di risoluzione
 D.F. : Profondità di fuoco
 F.O.V. 1 : Campo visivo con l'uso di un oculare $\varnothing 24$ mm
 F.O.V. 2 : Campo visivo con l'uso di una telecamera CCD 1/2"

Serie 378 - M Plan Apo SL

Caratteristiche

- Elevata distanza di lavoro
- Correzione all'infinito
- Ispezioni in campo chiaro
- Plan-Apocromatico di alta qualità
- Immagine piana in tutto il campo visivo



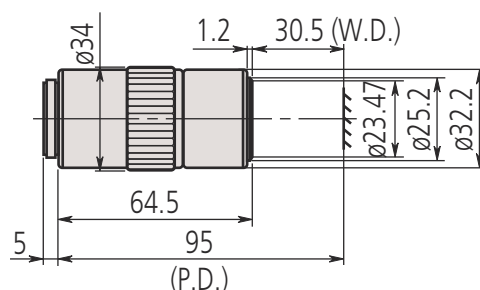
Vedere il depliant microscopi ed obiettivi

M Plan Apo SL per osservazioni in campo chiaro

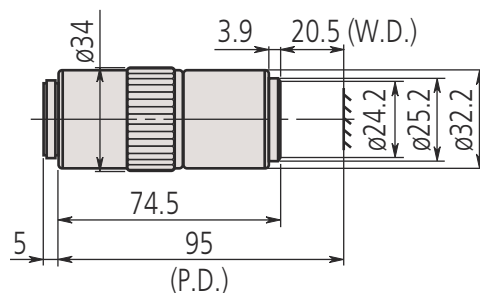
Compatibile con VMU / FS-70 / MF-U / Hyper MF-U

Nota: Questi obiettivi offrono una distanza di lavoro extra-lunga.

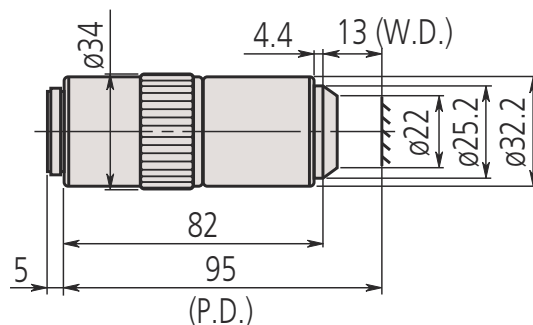
No.	Modello	N.A.	W.D. [mm] [mm]	P.D. [mm] [mm]	f [mm] [mm]	R [μ m]	D.F. [μ m] [μ m]	FOV 1 [mm] [mm]	FOV 2 [mm] [mm]	Massa [g]
378-810-3	M Plan Apo SL 20X	0,28	30,5	95	10	1	3,5	$\varnothing 1,2$	0,24 x 0,32	240
378-811-15	M Plan Apo SL 50X	0,42	20,5	95	4	0,7	1,6	$\varnothing 0,48$	0,1 x 0,13	280
378-813-3	M Plan Apo SL 100X	0,55	13	95	2	0,5	0,9	$\varnothing 0,24$	0,05 x 0,06	290



M Plan Apo SL 20X



M Plan Apo SL 50X



M Plan Apo SL 100X

Obiettivi per osservazioni in campo chiaro

Serie 378 - G Plan Apo

Caratteristiche

- Correzione all' infinito
- Osservazione in campo chiaro
- Plan-apocromatico di alta qualità
- Progettato per l' osservazione attraverso un cristallo spesso 3,5 mm

Nota: contattare Mitutoyo per ordinare una correzione specifica per il vetro di copertura adatta alla propria applicazione se necessario. Spessore, materiale e indice di rifrazione sono tutti specificabili entro limiti usuali.

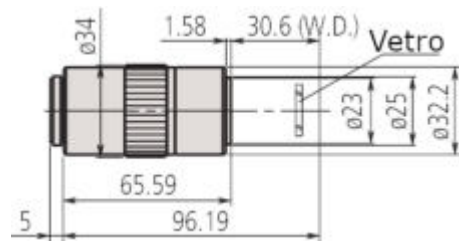
Correzione spessore vetro

G Plan Apo per osservazione in campo chiaro

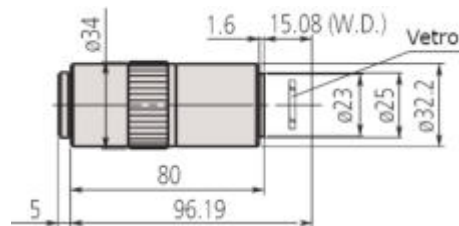
Compatibile con VMU / FS-70 / MF-U / Hyper MF-U

Note : Serie G Plan Apo progettata per l'osservazione di un pezzo attraverso un vetro (spessore: 3,5 mm).

No.	Modello	N.A.	W.D. [mm] [mm]	P.D. [mm] [mm]	f [mm] [mm]	R [μm]	D.F. [μm] [μm]	FOV 1 [mm] [mm]	FOV 2 [mm] [mm]	Massa [g]
378-847	G Plan Apo 20X	0,28	29,42	96,19	10	1	3,5	ø1,2	0,24 x 0,32	270
378-848-3	G Plan Apo 50X	0,5	13,89	96,19	4	0,6	1,1	ø0,48	0,1 x 0,13	320



G Plan Apo 20X/t3,5

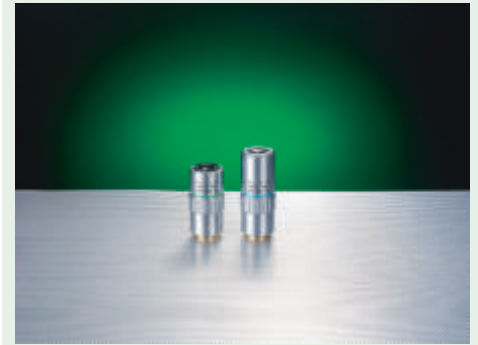


G Plan Apo 50X/t3,5

Specifiche

Abbreviazioni nella tabella prodotti

Ing. : Ingrandimento
 N.A. : Apertura numerica
 W.D. : Distanza di lavoro
 f : Distanza focale
 R : Potere di risoluzione
 D.F. : Profondità di fuoco
 F.O.V. 1 : Campo visivo con l'uso di un oculare ø24 mm
 F.O.V. 2 : Campo visivo con l'uso di una telecamera CCD 1/2"



Vedere il depliant microscopi ed obiettivi

Obiettivi per osservazioni in campo chiaro / campo scuro serie FS

Serie 378 - BD Plan Apo

Caratteristiche

- Osservazione in campo chiaro/scuro
- Correzione all' infinito
- Lunga distanza di lavoro
- Design Plan-apocromatico di alta qualità
- Pensato per l'osservazione di difetti, concavità o convessità su superfici

Specifiche

Abbreviazioni nella tabella prodotti

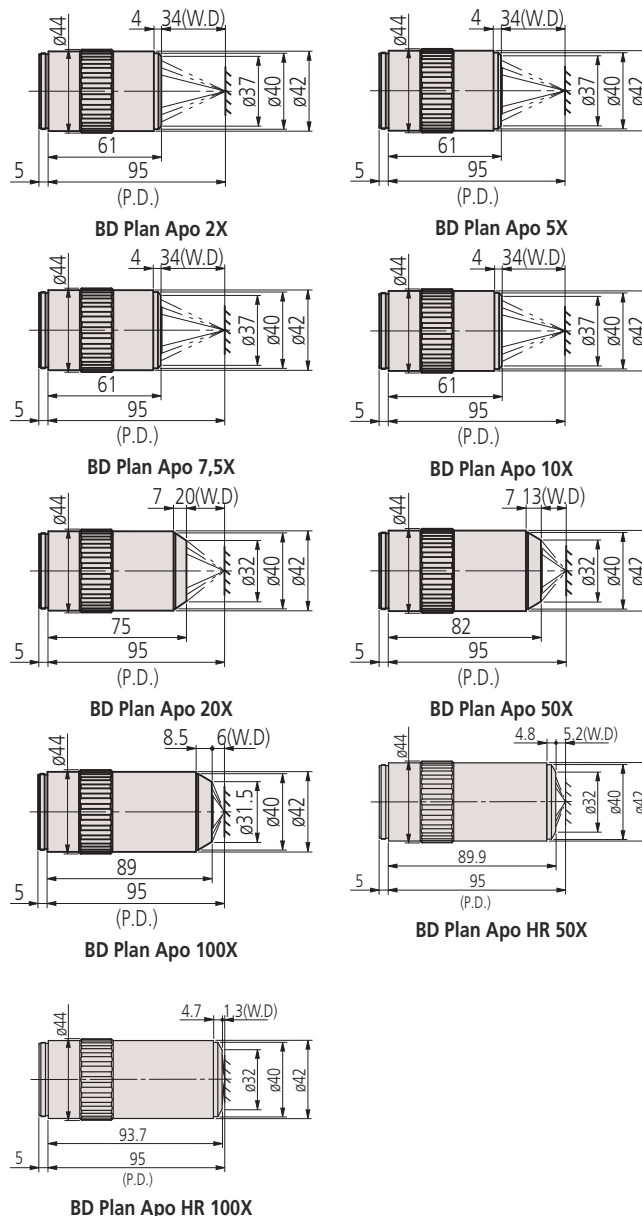
Ing. : Ingrandimento
 N.A. : Apertura numerica
 W.D. : Distanza di lavoro
 f : Distanza focale
 R : Potere di risoluzione
 D.F. : Profondità di fuoco
 F.O.V. 1 : Campo visivo con l'uso di un oculare $\phi 24$ mm
 F.O.V. 2 : Campo visivo con l'uso di una telecamera CCD 1/2"



Verdere il depliant microscopi ed obiettivi

BD Plan Apo per osservazione in campo chiaro/ scuro Compatibile con MF-U / Hyper MF-U

No.	Modello	Ingrandimento	N.A.	W.D. [mm]	f [mm]	R [μ m]	D.F. [μ m]	FOV 1 [mm]	FOV 2 [mm]	Massa [g]
378-832-7	BD Plan Apo 5X	5x	0,14	34	40	2	14	$\phi 4,8$	0,96 x 1,28	350
378-830-7	BD Plan Apo 7,5X	7,5x	0,21	34	26,67	1,3	6,2	$\phi 3,6$	0,64 x 0,85	350
378-833-7	BD Plan Apo 10X	10x	0,28	34	20	1	3,5	$\phi 2,4$	0,48 x 0,64	350
378-834-7	BD Plan Apo 20X	20x	0,42	20	10	0,7	1,6	$\phi 1,2$	0,24 x 0,32	400
378-835-7	BD Plan Apo 50X	50x	0,55	13	4	0,5	0,9	$\phi 0,48$	0,1 x 0,13	440
378-836-7	BD Plan Apo 100X	100x	0,7	6	2	0,4	0,6	$\phi 0,24$	0,05 x 0,06	460



Obiettivi per osservazioni NIR

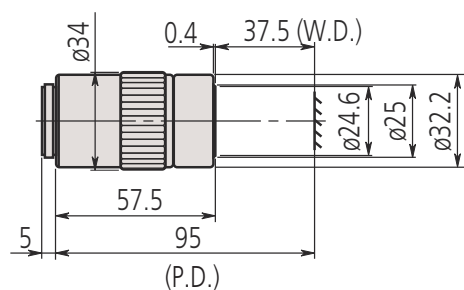
Serie 378 - M Plan Apo NIR / M Plan Apo NIR HR

Caratteristiche

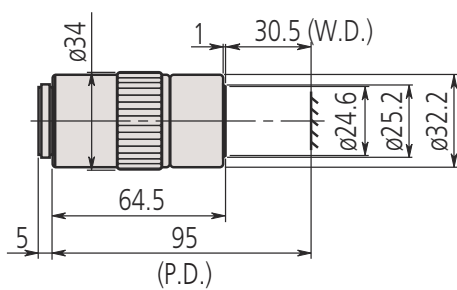
- Correzione all'infinito
- Osservazione in campo chiaro e applicazioni con il laser
- Lunga distanza di lavoro
- Design Plan-apocromatico di alta qualità
- Correzione lunghezza d'onda dal visibile al vicino infrarosso (1800nm)

Disponibile versione ad alta potenza (M Plan Apo NIR HR)

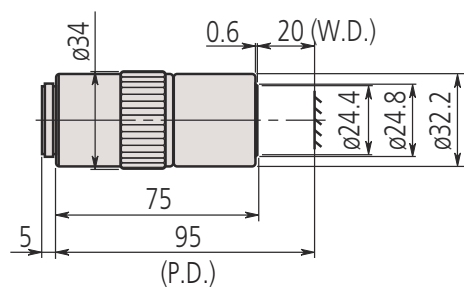
No.	Modello	Ingrandimento	N.A.	W.D. [mm]	P.D. [mm]	f [mm]	R [μm]	D.F. [μm]	FOV 1 [mm]	FOV 2 [mm]	Massa [g]
378-822-5	M Plan Apo NIR 5X	5x	0,14	37,5	95	40	2	14	∅4,8	0,96 x 1,28	220
378-823-15	M Plan Apo NIR 10X	10X	0,26	31	95	20	1,1	4,1	∅2,4	0,48 x 0,64	250
378-863-5	M Plan Apo NIR HR 50X	50X	0,65	10	95	4	0,42	0,65	∅0,48	0,1 x 0,13	450



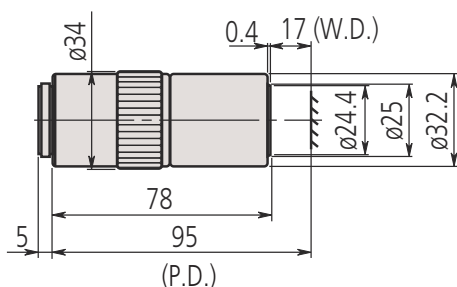
M Plan Apo NIR 5X



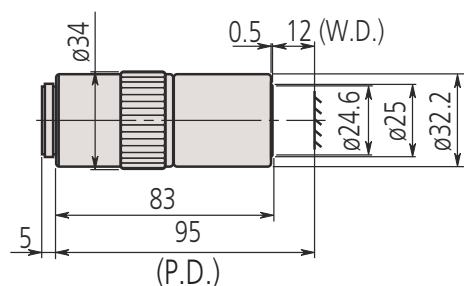
M Plan Apo NIR 10X



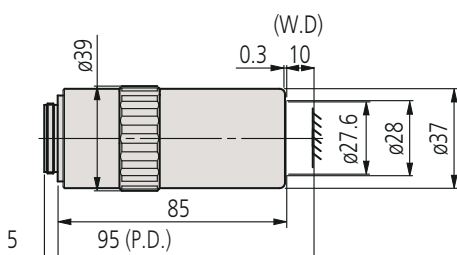
M Plan Apo NIR 20X



M Plan Apo NIR 50X



M Plan Apo NIR 100X



M Plan Apo NIR HR 50X
M Plan Apo NIR HR 100X

Specifiche

Abbreviazioni nella tabella prodotti

Ing. : Ingrandimento
N.A. : Apertura numerica
W.D. : Distanza di lavoro
f : Distanza focale
R : Potere di risoluzione
D.F. : Profondità di fuoco
F.O.V. 1 : Campo visivo con l'uso di un oculare ∅24 mm
F.O.V. 2 : Campo visivo con l'uso di una telecamera CCD 1/2"

M Plan Apo NIR

Nota :
Questi obiettivi sono progettati in modo che l'immagine del pezzo rimanga a fuoco entro tutto il campo di misura, anche quando la lunghezza d'onda utilizzata cambia all'interno del campo visibile fino al vicino infrarosso. (da 480 a 1800nm).
La serie M Plan NIR è comunque utilizzabile per le riparazioni laser. Quando la lunghezza d'onda eccede 1100 nm la posizione di messa a fuoco può variare nel campo visibile a causa della dispersione del vetro e dell'indice di rifrazione.



Vedere il depliant microscopi ed obiettivi

Obiettivi per osservazioni NIR

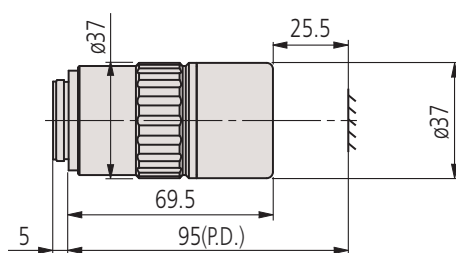
Serie 378 - M Plan Apo NIR B

Caratteristiche

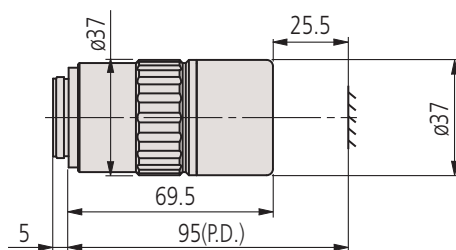
- Correzione all' infinito
- Osservazione in campo chiaro e applicazioni con il laser
- Lunga distanza di lavoro 25,5 mm
- Plan-apocromatico di alta qualità
- Correzione lunghezza d'onda dal visibile al vicino infrarosso (1800nm)



No.	Modello	Ingrandimento	N.A.	W.D. [mm]	P.D. [mm]	f [mm]	R [μm]	D.F. [μm]	FOV 1 [mm]	FOV 2 [mm]	Massa [g]
378-867-5	M Plan Apo NIR B 20X	20x	0,4	25,5	95	10	0,7	1,7	∅1,2	0,24 x 0,32	350
378-868-5	M Plan Apo NIR B 50X	50x	0,42	25,5	95	4	0,7	1,6	∅0,48	0,24 x 0,13	375



M Plan Apo NIR B 20X



M Plan Apo NIR B 50X

Specifiche

Abbreviazioni nella tabella prodotti

Ing. : Ingrandimento
 N.A. : Apertura numerica
 W.D. : Distanza di lavoro
 f : Distanza focale
 R : Potere di risoluzione
 D.F. : Profondità di fuoco
 F.O.V. 1 : Campo visivo con l'uso di un oculare ∅24 mm
 F.O.V. 2 : Campo visivo con l'uso di una telecamera CCD 1/2"

Serie 378 - M Plan Apo NIR B

Note:
 Questa serie ha avuto un grande sviluppo nelle possibilità di utilizzo grazie alla sua distanza di lavoro ultra lunga di 25,5 mm, pur mantenendo un NA pari a quello della serie NIR 20X/50X

M Plan Apo NIR

Nota :
 Questi obiettivi sono progettati in modo che l'immagine del pezzo rimanga a fuoco entro tutto il campo di misura, anche quando la lunghezza d'onda utilizzata cambia all'interno del campo visibile fino al vicino infrarosso. (da 480 a 1800nm).
 La serie M Plan NIR è comunque utilizzabile per le riparazioni laser. Quando la lunghezza d'onda eccede 1100 nm la posizione di messa a fuoco può variare nel campo visibile a causa della dispersione del vetro e dell'indice di rifrazione.



Vedere il depliant microscopi ed obiettivi

Obiettivi per osservazioni LCD NIR

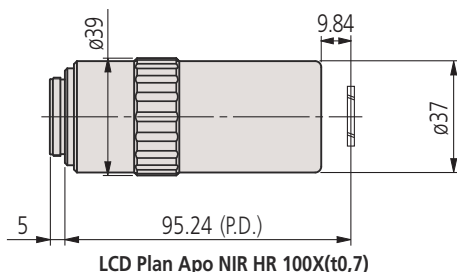
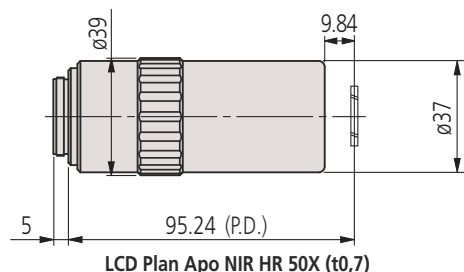
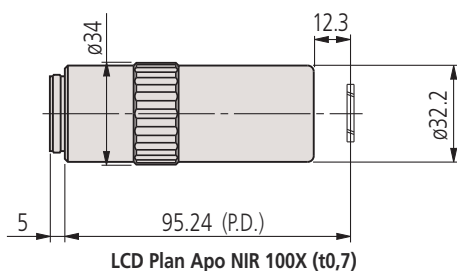
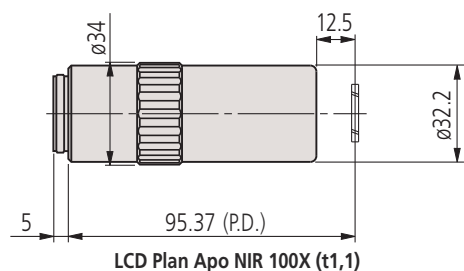
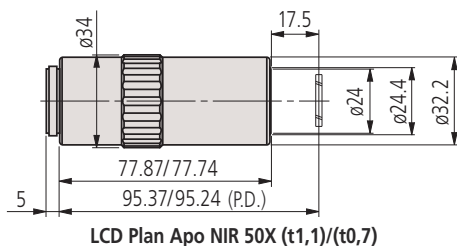
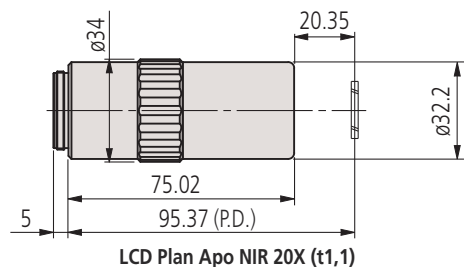
Serie 378 - LCD Plan Apo NIR - LCD Plan Apo NIR HR

Obiettivi LCD Plan Apo NIR per osservazioni in campo chiaro con correzione al vicino infrarosso e sullo spessore del vetro LCD

Compatibile con VMU /FS-70

Nota : W.D. : (distanza di lavoro). Correzione in relazione alla densità dell'aria, non attraverso un vetro LCD.

No.	Modello	Ingrandimento	N.A.	W.D. [mm]	f [mm]	R [μm]	D.F. [μm]	FOV 1 [mm]	FOV 2 [mm]	Massa [g]
378-754-15	LCD Plan Apo NIR 100X (t0,7)	100x	0,5	12,06	2	0,6	1,1	ø0,24	0,05 x 0,06	335
378-869-5	LCD Plan Apo NIR HR 50X (t 0,7)	50x	0,65	9,6	4	0,4	0,7	ø0,48	0,1 x 0,13	450



Specifiche

Abbreviazioni nella tabella prodotti

Ing. : Ingrandimento
 Ing./spessore vetro : Ingrandimento/spessore
 N.A. : Apertura numerica
 W.D. : Distanza di lavoro
 f : Distanza focale
 R : Potere di risoluzione
 D.F. : Profondità di fuoco
 F.O.V. 1 : Campo visivo con l'uso di un oculare ø24 mm
 F.O.V. 2 : Campo visivo con l'uso di una telecamera CCD 1/2"



Vedere il depliant microscopi ed obiettivi

Specifiche

Abbreviazioni nella tabella prodotti

Ing. : Ingrandimento
 Ing./spessore vetro : Ingrandimento/spessore
 N.A. : Apertura numerica
 W.D. : Distanza di lavoro
 f : Distanza focale
 R : Potere di risoluzione
 D.F. : Profondità di fuoco
 F.O.V. 1 : Campo visivo con l'uso di un oculare $\varnothing 24$ mm
 F.O.V. 2 : Campo visivo con l'uso di una telecamera CCD 1/2"



Vedere il depliant microscopi ed obiettivi



Obiettivi per osservazioni NUV

Serie 378 M Plan Apo NUV

Caratteristiche

Osservazione in campo chiaro e applicazioni con il laser

Lunga distanza di lavoro

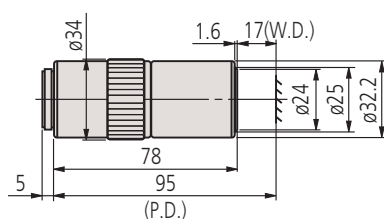
Plan-apocromatico di alta qualità

Correzione lunghezza d'onda dal visibile al vicino ultravioletto (355 nm)

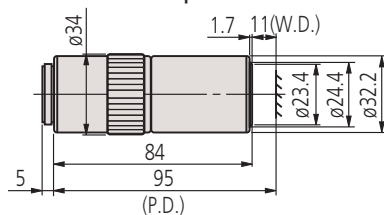
Disponibile versione ad alta potenza (M Plan Apo NUV HR)

NUV

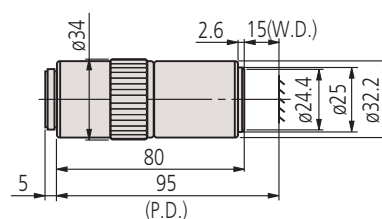
No.	Modello	Ingrandimento	N.A.	W.D. [mm]	P.D. [mm]	f [mm]	R [μ m]	D.F. [μ m]	FOV 1 [mm]	FOV 2 [mm]	Massa [g]
378-809-5	M Plan Apo NUV 10X	10X	0,28	30,5	95	20	1	3,5	$\varnothing 2,4$	0,48 x 0,64	255
378-817-8	M Plan Apo NUV 20X	20x	0,42	17	95	10	0,7	1,7	$\varnothing 1,2$	0,24 x 0,32	350
378-888-6	M Plan Apo NUV HR 50X	50x	0,65	10	95	4	0,42	0,65	$\varnothing 0,48$	0,1 x 0,13	550



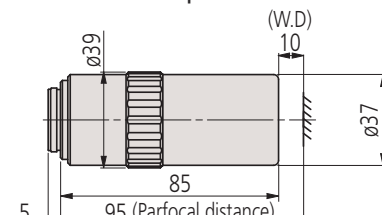
M Plan Apo NUV 20X



M Plan APO NUV 100X



M Plan Apo NUV 50X



378-888-4

Obiettivi per osservazioni LCD NUV

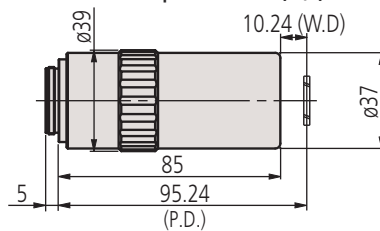
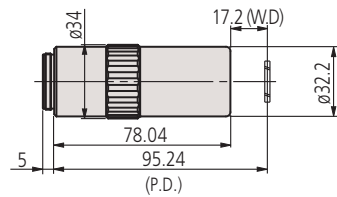
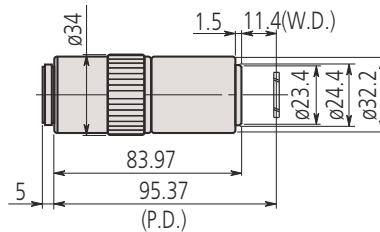
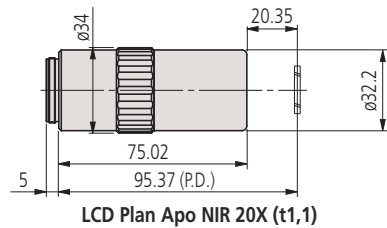
Serie 378 M Plan Apo NUV LCD

Caratteristiche

- Osservazione in campo chiaro e applicazioni con il laser attraverso LCD converglass da 0,7 o 1,1 mm LCD
- Lunga distanza di lavoro
- Plan-apocromatico di alta qualità
- Correzione lunghezza d'onda dal visibile al vicino ultravioletto (355 nm)
- Disponibile versione ad alta potenza (LCD Plan Apo NUV HR)

LCD NUV

No.	Modello	Ingrandimento	N.A.	W.D. [mm]	P.D. [mm]	f [mm]	R [μ m]	D.F. [μ m]	FOV 1 [mm]	FOV 2 [mm]	Massa [g]
378-890-8	LCD plan Apo NUV 20X (t0,7)	20x	0,42	16,96	95	10	0,7	1,7	\varnothing 1,2	0,24 x 0,32	350
378-820-8	LCD Plan Apo NUV 50X (t0,7)	50x	0,44	14,76	95	4	0,6	1,6	\varnothing 0,48	0,1 x 0,13	390
378-891-6	LCD plan Apo NUV HR 50X (t0,7)	50x	0,65	9,76	95	4	0,4	0,7	\varnothing 0,48	0,1 x 0,13	500



Specifiche

Abbreviazioni nella tabella prodotti

Ing. : Ingrandimento
 Ing./spessore vetro : Ingrandimento/spessore
 N.A. : Apertura numerica
 W.D. : Distanza di lavoro
 f : Distanza focale
 R : Potere di risoluzione
 D.F. : Profondità di fuoco
 F.O.V. 1 : Campo visivo con l'uso di un oculare \varnothing 24 mm
 F.O.V. 2 : Campo visivo con l'uso di una telecamera CCD 1/2"



Vedere il depliant microscopi ed obiettivi

Specifiche

Abbreviazioni nella tabella prodotti

Ing. : Ingrandimento
 Ing./spessore vetro : Ingrandimento/spessore
 N.A. : Apertura numerica
 W.D. : Distanza di lavoro
 f : Distanza focale
 R : Potere di risoluzione
 D.F. : Profondità di fuoco
 F.O.V. 1 : Campo visivo con l'uso di un oculare $\varnothing 24$ mm
 F.O.V. 2 : Campo visivo con l'uso di una telecamera CCD 1/2"



Vedere il depliant microscopi ed obiettivi

Obiettivi per osservazioni UV

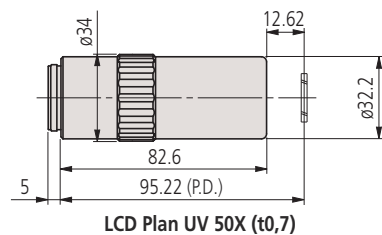
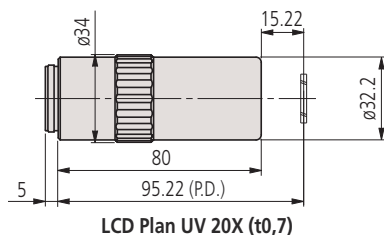
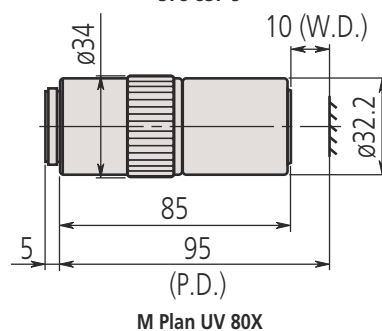
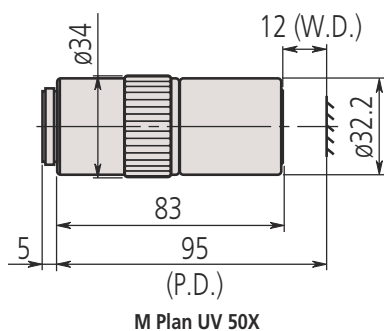
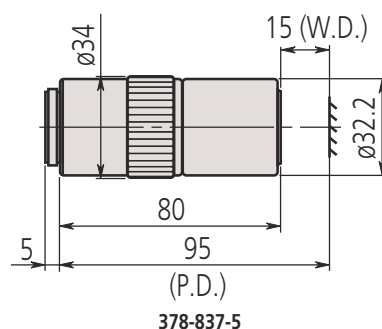
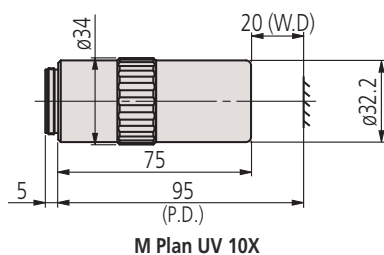
Serie 378 M Piano UV

Caratteristiche

- Osservazione in campo chiaro e applicazioni con il laser
- Lunga distanza di lavoro
- Plan-apocromatico di alta qualità
- Correzione lunghezza d'onda dal visibile al vicino ultravioletto (266 nm)
- Alta trasmissibilità nel campo ultravioletto

UV

No.	Modello	Ingrandimento	N.A.	W.D. [mm]	P.D. [mm]	f [mm]	R [μ m]	D.F. [μ m]	FOV 1 [mm]	FOV 2 [mm]	Massa [g]
378-844-15	M Plan UV 10X	20x	0,25	20	95	20	1,1	4,4	$\varnothing 2,4$	0,48 x 0,64	310
378-838-8	M Plan UV 50X	50x	0,4	12	95	4	0,7	1,7	$\varnothing 0,48$	0,1 x 0,13	400
378-839-5	M Plan UV 80X	80x	0,55	10	95	2,9	0,5	0,9	$\varnothing 0,3$	0,06 x 0,08	380



Proiettore di profili serie PJ-PLUS

PJ-PLUS

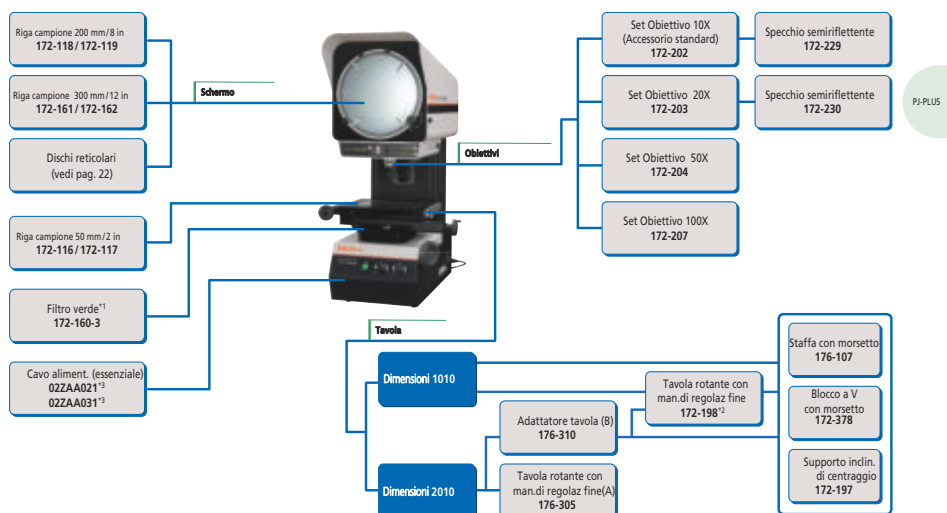
Proiettore di profili dall'uso estremamente intuitivo che può essere utilizzato anche da persone inesperte. Possiede inoltre ottime prestazioni di durata e risparmio energetico grazie all'adozione di una "sorgente luminosa a LED" e di un "sistema di raffreddamento fanless". Fornisce misure stabili di dimensioni e angoli in ambienti difficili, come le linee di produzione e lavorazione.



PJ-P1010A

No.	Modello	Metodo di rilascio rapido	Dimensione tavola XY [mm]	Area effettiva tavola XY [mm]	Vetro tavola No.	Carico massimo tavola [kg]	Massa [kg]
302-801-10	PJ-P1010A	Assi X e Y	250 x 250	142 x 142	12BAE041	10	114,0
302-802-10	PJ-P2010A	Assi X e Y	350 x 280	240 x 140	12BAD760	8	118,0

Diagramma di sistema



Accessori standard

No.	Descrizione
383876	Plastica protettiva, in vinile per PJ-3010F

Accessori opzionali

No.	Descrizione
172-116	Riga in cristallo, 50 mm
172-118	Riga di cristallo, 200 mm
172-119	Riga di cristallo 8", Scala di lettura 8"/0.02"
172-161	Riga di cristallo, 300 mm
172-162	Riga di cristallo 12", Scala di lettura 12"/0.02"
172-160-3	Filtro verde, Filtro colorato
172-197	Tavola rotante
172-229	Accessorio obiettivo, 10 x
172-230	Accessorio obiettivo, 20X
172-378	Blocco a V con staffa, (Max. ø 25 mm)
176-107	Clip di fissaggio proiettore, regolabile
172-160-2	Filtro verde
176-105	Supporto, per TM-500
176-310	Stage Adaptor, Type B, for size 2010
12AAE671	Supporto, ø250 a ø350 mm
332-151	Sensore, di rilevamento bordi Opto-eye-200
02ZAA021	Cavo alimentazione (CEE), Tipo ad alta capacità
176-106	Tavola rotante
172-196	Tavola rotante, 100 mm
172-198	Tavola rotante, 100 mm con reg. fine
264-155D	Elaboratore geometrico 2D, tipo tavolo
264-156D	Elaboratore geometrico 2D, tipo braccio
172-502	Illuminatore circolare a LED (PJ-PLUS)
12AAX044	Adattatore anulare A (per PJ 20X), per connettere l'illuminazione a led 172-502 all'obiettivo 20x)
172-296	Set obiettivi 10x
172-297	Set obiettivi 20X
172-298	Set obiettivi 50X
172-299	Set obiettivi 100X



Proiettore di profili serie PJ-H30

Specifiche

Immagine proiettata	Non invertita
Schermo	Diametro effettivo : 306 mm Materiale schermo : Vetro Rotazione schermo : $\pm 360^\circ$, Regolazione di precisione e clip Lettura angolo: Display a LED Risoluzione : 1' o 0,01° selezionabile Campo : $\pm 370^\circ$ Modo ABS o INC, Zero set, Riferimenti linee tratteggiate a croce
Obiettivi	10X (172-472) Opzionali : 5X, 20X, 50X, 100X
Accuratezza ingrandimento	Illuminazione bordi : $\pm 0,1\%$ o meglio Illuminazione superficie : $\pm 0,15\%$ o meglio
Illuminazione diascopica	Sorgente luminosa : Lampada alogena (24V,150W) Sistema ottico : Telecentrico zoom Funzioni : Regolazione in continuo intensità luminosa Filtro assorbimento calore, Ventola di raffreddamento
Illuminazione episcopica	Sorgente luminosa : Lampada (24V,150W) Sistema: Illuminazione verticale e obliqua con condensatore regolabile Filtro assorbimento calore Ventola di raffreddamento
Alimentazione	220V AC, 50/60Hz
Accuratezza	(3+0,02L) L : Max. lungh. di misura
Risoluzione	0,001 mm

Questo proiettore di profili è dotato di una illuminazione incidente regolabile.

Il PJ-H30 offre le seguenti caratteristiche.

- La rotazione della lente del condensatore e la modifica dell'angolo dello specchio semiriflettente nell'obiettivo, consentono di visualizzare in maniera ottimale superfici a bassa riflessione.
- Grazie al nuovo sistema di illuminazione dei bordi, risulta implementata la luminosità dei pezzi proiettati.
- Elevata accuratezza di misura (secondo le norme JIS)
- L'Optoeye facilita il rilevamento dei bordi del pezzo (modelli PJ-H30 B e D)
- La messa a fuoco motorizzata (dove prevista) riduce i tempi di misura. La velocità di messa a fuoco è regolabile in continuo.
- Alimentatore stabilizzato che consente di allungare la vita delle lampade alogene del proiettore.
- Display digitale di facile lettura



Modello 1010B



PJ-H30A1010B



PJ-H30A2010B



PJ-H30A2017B

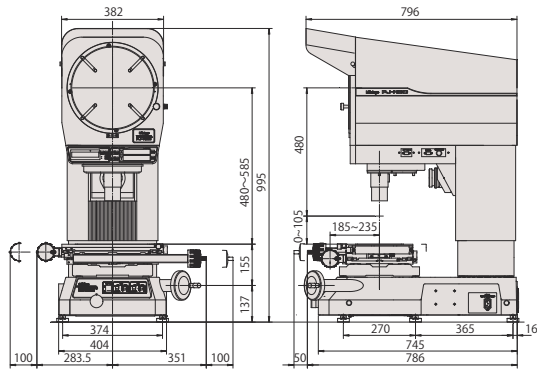


PJ-H30A3017B

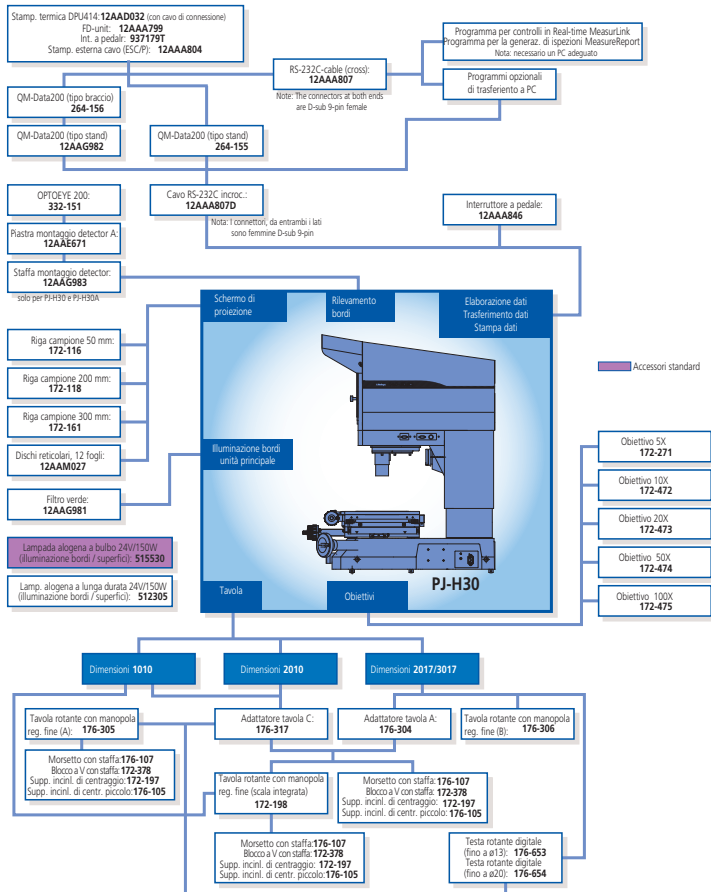
PJ-H30A

No.	Messa a fuoco	Accuratezza	Rilevatore bordi	Dimensione tavola XY [mm]	Area effettiva tavola XY [mm]	Vetro tavola No.	Funzione di inclinazione	Carico massimo tavola [kg]	Massa [kg]
303-712-1D	Manuale	(3+0,02L) L : Max. lungh. di misura	Opzionale	300 x 240	180 x 150	380412	$\pm 3^\circ$	10	176,0
303-713-1D	Manuale	(3+0,02L) L : Max. lungh. di misura	Opzionale	350 x 280	250 x 150	382762	$\pm 3^\circ$	10	178,0
303-714-1D	Manuale	(3+0,02L) L : Max. lungh. di misura	Opzionale	410 x 342	270 x 240	12BAD363	$\pm 5^\circ$	20	205,0
303-715-1D	Manuale	(3+0,02L) L : Max. lungh. di misura	Opzionale	510 x 342	370 x 240	12BAD330	$\pm 5^\circ$	20	212,0

Proiettore di profili serie PJ-H30



Modello PJ-H30A2010B



Accessori opzionali

No.	Descrizione
12AAG983	Staffa detector, per PJ-H30A/PJ-H30E
12AAG981	Filtro verde, per PJ-H30
176-305	Lampada, Tipo A, $\phi = 240$ mm
176-306	Unità di illuminazione, Tipo B, $\phi = 270$ mm
176-105	Supporto, per TM-500
172-271	Obiettivo, 5x per PJ-311
172-473	Obiettivo, 20X per Serie PJ-H30
172-474	Obiettivo, 50X per Serie PJ-H30
172-475	Obiettivo, 100X per Serie PJ-H30
172-378	Blocco a V con staffa, (Max. ϕ 25 mm)
12AAG982	Base, per QM-Data 200
264-155D	Elaboratore geometrico 2D, tipo tavolo
011534	Kit pulizia
332-151	Sensore, di rilevamento bordi Opto-eye-200
264-156D	Elaboratore geometrico 2D, tipo braccio
172-116	Riga in cristallo, 50 mm
172-118	Riga di cristallo, 200 mm
172-161	Riga di cristallo, 300 mm
12AAE671	Supporto, $\phi 250$ a $\phi 350$ mm
172-198	Tavola rotante, 100 mm con reg. fine
6. Stampante ed interfaccia	
12AAA807D	Cavo RS-232C (2 m) tipo Null modem, Tipo incrociato
Stativi	
172-197	Tavola rotante



Illuminazione della superficie verticale/obliqua selezionabile



Illuminazione verticale



Illuminazione obliqua



264-155D
QM-Data 200



Depliant Proiettori di profili su richiesta

Proiettore di profili PV-5110

Specifiche

Immagine proiettata	Invertita
Schermo	Diametro effettivo : 508 mm Materiale schermo : Vetro Rotazione schermo : $\pm 360^\circ$, regolazione di precisione e clip Lettura angolo: Display a LED Risoluzione : 1' o 0,01° se- lezionabile Campo : $\pm 370^\circ$ Modo ABS o INC, Zero set Riferimenti Linee tratteg- giate a croce
Obiettivi	10X (172-402) Opzionali 5X, 20X, 50X, 100X
Accuratezza ingrandimento	Illuminazione bordi : $\pm 0,1\%$ o meglio Illuminazione superficie : $\pm 0,15\%$ o meglio
Illuminazione diascopica	Sorgente luminosa : Lam- pada alogena (24V,150W) Sistema ottico : Telecentri- co zoom Funzioni : Interruttore il- luminazione 2 posizioni (alta / bassa), Filtro assorbimento cal- ore, Ventola di raffredda- mento
Illuminazione episcopica	Sorgente luminosa : Lam- pada alogena (24V,150W) Sistema: Illuminazione verticale Funzioni : Condensatore regolabile, Illuminazione obliqua (per 5X, 10X, 20X), Filtro assorbimento calore, Ventola di raffred- damento
Messa a fuoco	Manuale
Risoluzione	0,001 mm
Alimentazione	220 - 240V AC, 50/60Hz
Massa	210 kg

Accessori standard

No.	Descrizione
512305	Lampada alogena, (24V, 150W)
12AAF182	Supporto, visualizzatore
382762	Vetro tavola, tavola
172-422	Illuminazione, episcopica

Accessori opzionali

No.	Descrizione
172-198	Tavola rotante, 100 mm con reg. fine
172-161	Riga di cristallo, 300 mm
172-116	Riga in cristallo, 50 mm
011534	Kit pulizia
264-156D	Elaboratore geometrico 2D, tipo braccio
172-330	Riga, in cristallo 80 mm / 0,1 mm
172-329	Riga di cristallo, 600 mm
172-160-2	Filtro verde
172-319	Cabina di oscuramento
174-183D	Visualizzatore KA-212
12AAE672	Supporto , $\phi 500$ a $\phi 600$ mm
172-197	Tavola rotante
172-378	Blocco a V con staffa, (Max. ϕ 25 mm)
176-107	Clip di fissaggio proiettore, regolabile

- Robusto proiettore di profili
- Schermo girevole con diametro effettivo di 508 mm , dotato di goniometro digitale per misurazioni con risoluzione di 2' di arco.



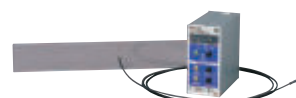
304-909D
Visualizzatore opzionale



Visualizzatore KA



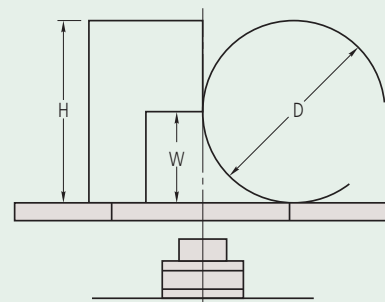
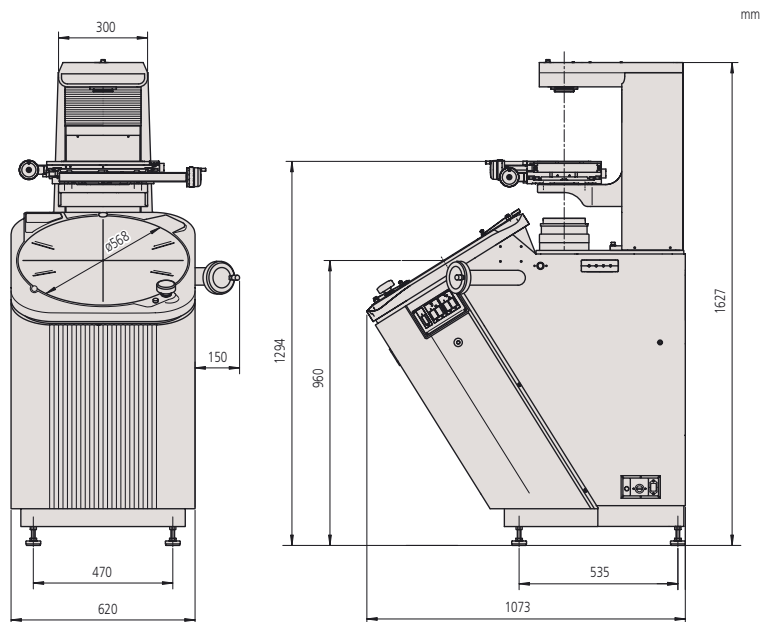
QM-Data 200



OPTOEYE 200

No.	Modello	Tavola XY [mm]	Metodo di misura	Metodo di rilascio rapido	Dimensio- ne tavola XY [mm]	Area effe- tiva tavola XY [mm]	Vetro ta- vola No.	Funzio- ne di in- clinazio- ne	Carico massimo tavola [kg]
304-919D	PV-5110	200 x 100	Encoder Lineare	Assi X e Y	380 x 250	266 x 170	382762	$\pm 3^\circ$	5

Proiettore di profili PV-5110



D : Max. workpiece diameter
W : Working distance
H : Max. workpiece height

	Magnification				
	5X	10X	20X	50X	100X
View field	ø101.6	ø50.8	ø25.4	ø10.16	ø5.08
H	125	181	206	87	87
W	60 (27)	60	60	32.4	22.5
D	120	120	120	64.8	45

Le dimensioni tra parentesi sono relative all'utilizzo dell'illuminazione episcopica.



172-319



Depliant Proiettori di profili su richiesta

Proiettore di profili PH-3515F

Specifiche

Immagine proiettata	non invertita
Schermo	Diametro schermo : 356 mm Materiale : Vetro Rotazione schermo : $\pm 360^\circ$, regolazione di precisione e clip Lettura angolo : Visualizzatore digitale (LED) Risoluzione : 1' o 0,01° (selezionabile) Campo : $\pm 370^\circ$ Modo ABS/INC, Zero Set Riferimenti Linee tratteggiate a croce
Obiettivi	10X (172-184) Opzionali : 5X, 20X, 50X, 100X
Accuratezza ingrandimento	Illum. bordi : $\pm 0,1\%$ o meglio. Illum. superficiale : $\pm 0,15\%$ o meglio
Illuminazione diascopica	Sorgente luminosa : Lampada alogena (24V, 150W) Sistema : Sistema telecentrico Funzioni : Interruttore illuminazione a 2 posizioni (alta/bassa), filtro assorbimento calore, ventola di raffreddamento
Illuminazione episcopica	Sorgente : Lampada alogena (24V, 150W) Sistema : Illuminazione verticale Funzioni : condensatore regolabile, interruttore illuminazione a 2 posizioni (alta/bassa), filtro assorbimento calore, ventola di raffreddamento
Messa a fuoco	Manuale
Risoluzione	0,001 mm
Alimentazione	220 - 240V AC, 50/60Hz
Massa	150 kg

Accessori standard

No.	Descrizione
383228	Copertura di protezione, in vinile per PH3500
512305	Lampada alogena, (24V, 150W)
12BAA637	Lampada, alogena 24V / 200W per PH-3515F doppia fibra

Proiettore di profili PH-3515F

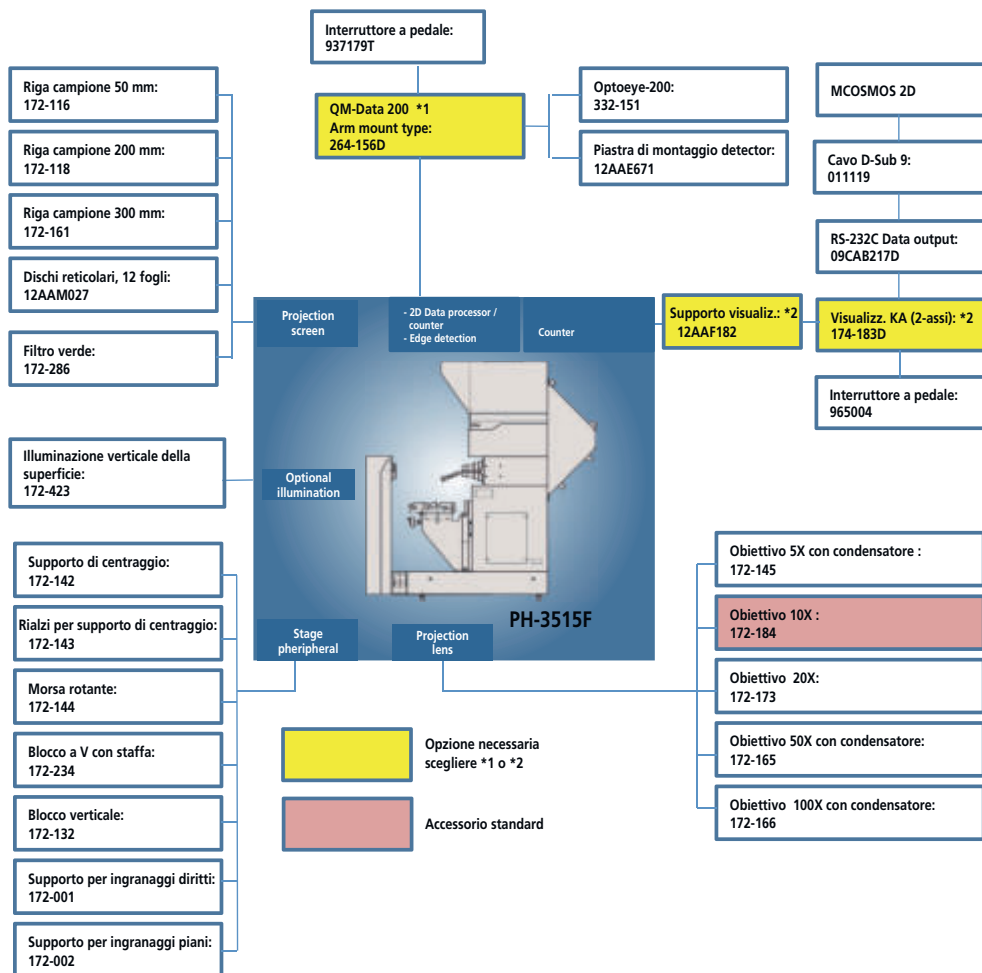
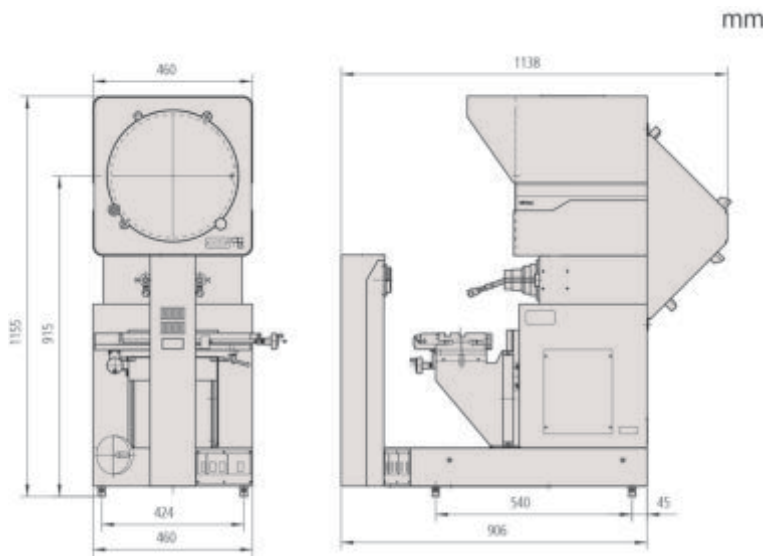
- Proiettore di profili orizzontale ottimo per pezzi di grandi dimensioni come cremagliere, attrezzi per punzonatura ecc..
- La tavola con corsa 254 x 152 mm e 45 kg di portata massima consente una ampia gamma di applicazioni.



172-868D

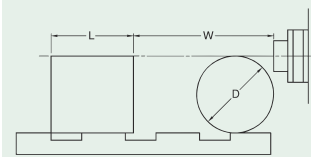
No.	Campo	Modello	Tavola XY [mm]	Metodo di misura	Metodo di rilascio rapido	Dimensione tavola XY [mm]	Funzione di inclinazione	Carico massimo tavola [kg]
172-868D	254 x 152 mm	PH-3515F	254 x 152	Encoder lineare	Asse X	450 x 146	$\pm 10^\circ$	45

Proiettore di profili PH-3515F



Accessori opzionali

No.	Descrizione
332-151	Sensore, di rilevamento bordi Optoeye-200
12AAE671	Supporto , ø250 a ø350 mm
172-116	Riga in cristallo, 50 mm
172-161	Riga di cristallo, 300 mm
12AAM027	Set dischi reticolari, per proiettori di profili. n ° 11-22
172-118	Riga di cristallo, 200 mm
174-183D	Visualizzatore KA-212
172-423	Illuminazione, episcopica PH-3515F
172-286	Filtro, verde
172-142	Contropunte
172-143	Accessorio di fissaggio, per 172-142
172-144	Tavola rotante, max. ø60 mm
172-234	Prisma, (Max.ø50 mm)
172-132	Supporto, verticale
12AAF182	Supporto, visualizzatore
011534	Kit pulizia
264-156D	Elaboratore geometrico 2D, tipo braccio



L : Max. altezza pezzo
W : Distanza di lavoro
D : Max. diametro pezzo

PH-3515F	Magnification				
	5X	10X	20X	50X	100X
View field	70.6	35.3	17.65	7.06	3.5
L	175	235	235	80	109
W	160 (64)	93 (35)	40	14.6	9.5
D	152.4	152.4	116	30.4	19

Le dimensioni tra parentesi sono relative all'utilizzo dell'illuminazione episcopica.



QM-Data 200

Software M2 per proiettori di profili

Software M2 per proiettori di profili

Misura rapida e semplice, con l'innovativo software M2

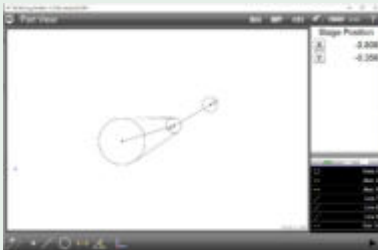
Dedica più tempo alla misurazione e meno tempo alla lettura dei manuali grazie all'interfaccia utente semplice e intuitiva del software M2. Grazie all'uso del touch screen, il software M2 può essere rapidamente integrato nel tuo processo e migliorare drasticamente l'efficienza del lavoro.

- L'interfaccia software M2 è utilizzabile sia in modalità verticale che orizzontale, fornendo la massima flessibilità di installazione
- Ottieni l'accesso a potenti funzionalità e ad un'interfaccia di misura intuitiva sia che tu stia utilizzando un sistema con rilevazione del bordo sia che il tuo sistema abbia un dispositivo con mirino generato esternamente. In ogni caso avrai la massima accuratezza nelle tue misure.



Tolleranza geometrica

Con solo pochi tocchi dello schermo, è possibile misurare caratteristiche, applicare tolleranze, impostare valori nominali e visualizzare i risultati delle deviazioni.



Costruzioni grafiche

I tipi di costruzione come intersezioni e punti finali possono essere creati all'interno della vista grafica della parte.



M2 Software, 63AAA406



M2 Software, 63AAA407 / 63AAA462



PJ-PLUS



PV-5100



PH-3515

Wireless Data Network: 802.11 b/g/n, Bluetooth V4.0 o 802.11 ac, Bluetooth V4.0

LAN: 10/100/1000 Mbps

Camera: 1 M Pixel

Altoparlante: 2 x 1.5 W

Microfono integrato: Si

Porte I/O laterali:

2x USB 3.1 Gen 1

1x Lettore di schede 6-in-1

1 x Uscita cuffie

1x Microfono

1x Kensington Lock

Porte I/O posteriori:

2x USB 2.0

1 x HDMI-Out

1 x VGA(D-Sub)-Out

1 x RJ45 LAN

2 x COM Port(Seriale)

1 x DC-in

Card Reader: 6-in-1: SD/SDHC/SDXC/MS/MS Pro/MMC

Software M2 per proiettori di profili

No.	Modelli applicabili	Sistema composto da	Funzione	Accessorio opzionale ma non necessario
63AAA406	PJ-Plus, PJ-A, PV5100, PH-3515, PH-A14	Software M2 Metrology Box interfaccia 2 assi e cavi di connessione 15 pin Fibra ottica e supporto magnetico per il sensore Alimentazione, cavo USB, supporto macchina, Sfera RAM, Braccio RAM , attacco VESA (75x75) per collegare il tablet PC opzionale al corpo del proiettore	Cam-pioni	63AAA417 Pc Allin one con touch screen
63AAA407	PJ-Plus, PJ-A, PH-3515, PH-A14	Software M2 Metrology Box interfaccia 2 assi e cavi di connessione 15 pin Fibra ottica e supporto magnetico per il sensore Alimentazione, cavo USB, supporto macchina, Sfera RAM, Braccio RAM , attacco VESA (75x75) per collegare il tablet PC opzionale al corpo del proiettore	Con rilevazione bordi	63AAA417 Pc Allin one con touch screen
63AAA462	PV5100	Software M2 Metrology Box interfaccia 2 assi e cavi di connessione 15 pin Fibra ottica e supporto magnetico per il sensore Alimentazione, cavo USB, supporto macchina, Sfera RAM, Braccio RAM , attacco VESA (75x75) per collegare il tablet PC opzionale al corpo del proiettore	Con rilevazione bordi	63AAA417 Pc Allin one con touch screen
63AAA572	Profile Projectors: 63AAA406, 63AAA407, 63AAA462 Microscopes: TM: 63AAA456, MF: 63AAA455	Sistema operativo: Windows 10 Pro - ASUS consiglia Windows 10 Pro per le aziende. DOS Display: 15,6" (39,6 cm), schermo ampio 16:9, 1366 x 768/ retroilluminazione a LED Touch Screen: multi-touch (tocco a 10 dita) Processore: Intel® Celeron® J3160 Chipset: integrato Grafica: grafica Intel® HD Memoria RAM: da 4 GB a 8 GB; Canale singolo, DDR3L a 1600 MHz; 1 x SO-DIMM Memoria fisica: SATA III da 2,5 pollici da 500 GB; SSD da 128 GB		

Unità di elaborazione dati QM-Data 200

Specifiche

Risoluzione	1 / 0,1 µm
Dimensioni (mm)	260x242x310 mm: Tipo tavolo 318x153x275 mm: Tipo braccio
Monitor	LCD grafico TFT (320 x 240 dot; retroilluminato)
Funzioni	Creazione, modifica ed esecuzione di part program
Alimentazione	100/240V AC, 50/60 Hz
Elaborazioni statistiche	N° di dati, valore max., min, medio, deviazione standard, range, istogramma
Uscita dati	RS-232C, Stampante, USB
Lingua display	Giapponese/Inglese/Tedesco/Francese/Italiano/Spagnolo/Portoghese/Ceco/Cinese Tradizionale/Cinese semplificato/Coreano/Turco/Svedese/Polacco/Olandese/Ungherese
Misura di elementi geometrici	Max. 1000 elementi (punto, linea, circonferenza, distanze, ellisse, fori rettangolari, asole, intersezioni fra angoli ed elementi, nonchè valutazione di perpendicolarità e parallelismo.
Uscita risultati	formato CSV, MUX-10F
Funzioni	Funzione Mitutoyo AI AI è l'acronimo di "Artificial Intelligence = intelligenza artificiale". Grazie a questa funzione non è più necessario selezionare il tipo di elemento prima della misurazione. Sulla base dei dati di misura, QM-Data 200 riconosce il tipo di elemento e calcola automaticamente le quote necessarie. In questo modo è possibile eseguire misurazioni senza interruzioni. Funzioni personalizzate Le funzioni macro e la possibilità di creare sottoprogrammi consentono sia la misurazione di pezzi singoli che la misurazione di serie, con una procedura rapida e "user-friendly"
Input dati	RS-232C, segnali assi X/Y/Z, Interruttore a pedale

Accessori opzionali

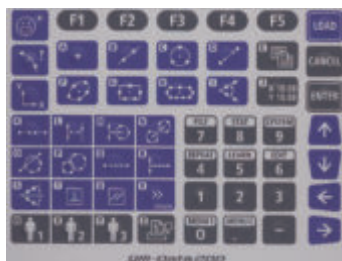
No.	Descrizione
12AAA807D	Cavo RS-232C (2 m) tipo Null modem, Tipo incrociato
63AAA108	232C RS-cavo di segnale, D-Sub-25-D-Sub-9, 2m

L'unità di elaborazione geometrica QM DATA 200 è progettata appositamente per processare i dati provenienti da un proiettore di profili o da un microscopio di misura. Lo strumento offre le seguenti caratteristiche :

- Le istruzioni di misura, i valori e i risultati di calcolo vengono mostrati sull'LCD retroilluminato in modo semplice da leggere e da comprendere.
- Porte dati USB, Centronics e RS-232 sono disponibili per memorizzare, stampare o comunicare i dati ad un PC esterno.
- Attraverso la connessione ad un floppy disk esterno opzionale è possibile creare, modificare e memorizzare part programs, salvare e caricare risultati di misura e calcoli.



Tipo braccio

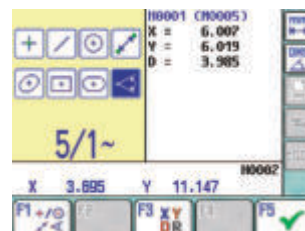


Pannello intuitivo

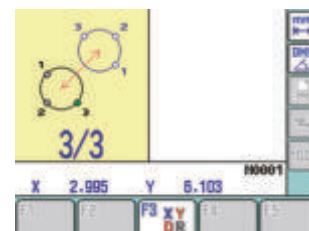
No.	Descrizione	Massa [kg]
264-155D	Tipo tavolo	2,9
264-156D	Tipo braccio	2,8
264-159D	Tipo tavolo per Hyper MF / MF-U	2,9



Icone di cancellazione



Display LCD a colori con retroilluminazione



Misurazioni guidate

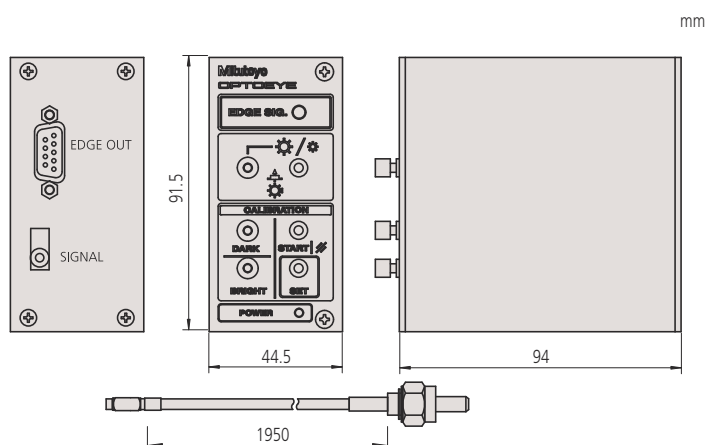
Sensore ottico OPTOEYE

Questo sensore ottico riduce l'influenza dovuta all'operatore in quanto è in grado di rilevare automaticamente i bordi dei pezzi in misura.

L'Optoeye 200 offre le seguenti caratteristiche :

- PJ-H30: E' possibile utilizzare l' Optoeye sui modelli PJ-H30A con adattatore 12AAG983. I modelli PJ-H30D son già dotati di sensore ottico integrato.
- PV-5110, PJ-3515F e PJ-A14: E' possibile utilizzare l' Optoeye solo congiuntamente al QM-Data 200.
- PJ-A3000: E' possibile utilizzare l' Optoeye sui modelli : 302-701/302-702/302-703 solo congiuntamente al QM-Data 200.
- Per poter utilizzare l' Optoeye, tutte le righe di misura del proiettore devono essere collegate direttamente al QM-Data 200 escludendo così un eventuale visualizzatore integrato nello strumento. (eccetto PJ-H30D).

No.	Descrizione
332-151	Sistema di rilevazione bordi OPTOEYE 200



Specifiche

Rilevamento immagine	Direzione di misura non richiesta
Funzione	Rilevazione automatica dei bordi
Diametro min.	2 mm sullo schermo
Larghezza min.	1 mm sullo schermo
Tipi di illuminazione	Superficiale / bordi da 30 a 2000 Lux sullo schermo differenza chiaro/scuro 20 Lux

Accessori opzionali

No.	Descrizione
12AAE671	Supporto , ø250 a ø350 mm
12AAE672	Supporto , ø500 a ø600 mm



Accessori per proiettori di profili

Specifiche

Divisione griglie

10X	: 0,1 mm
20X	: 0,05 mm
50X	: 0,02 mm
100X	: 0,01 mm

Gruppo 1

Per proiettori di profili

I dischi reticolari aumentano il range di applicazioni e l'efficienza dei proiettori di profili. Diametri 250, 300, 340, 500 e 600 mm per adattarsi a tutti i proiettori Mitutoyo. Ampia gamma di scale per i particolari più diversi. E' possibile misurare lunghezza, altezza, parallelismo, angoli, raggi, coni, posizione di fori, diametri, così come filetti standard e profili di denti di ingranaggi. Plastica antidistorsione dotata di una pellicola di protezione

Reticolo combinato

Angoli : Divisioni a intervalli di 10° e 30'.

Caratteristiche : Reticolo generale per il controllo di diametri, angoli, raggi, e divisioni lineari.

No.	Diametro [mm]
63AAA540	250
63AAA541	300
512654	500
512655	600

Griglia/goniometro

Angolo : incrementi di 15°

Caratteristiche : Ideali per il controllo di diametri, concentricità, raggi, angoli e camme.

No.	Diametro [mm]
201380	250
201392	340

Per evolventi di denti di ingranaggi

No.	Diametro [mm]
201385	250
201391	300
201397	340
512626	500

Filetti metrici ISO

No.	Diametro [mm]
201384	250
63AAA561	300
201396	340
512625	500

Reticolo per angoli

Angoli : Divisioni a 1° e 30', intervalli a **178 mm/7"**, aumenti diametri a **381 mm /15"**, intervalli a **279 mm/11"**.

Caratteristiche : Per la misura di angoli. Utilizzabile a qualunque ingrandimento.

No.	Diametro [mm]
63AAA530	250
201387	300
201393	340
512622	500

Reticolo raggi /angoli

Angoli : Divisioni a 1° e 30', intervalli a **178 mm/7"**, aumenti diametri a **381 mm /15"**, intervalli a **279mm/11"**.

Caratteristiche : Ideale per il controllo di diametri, concentricità, raggi, angoli, e camme.

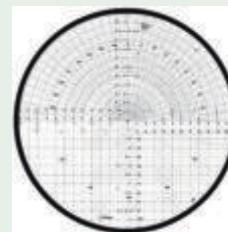
No.	Diametro [mm]
63AAA545	250
63AAA551	300
63AAA553	500

Accessori per proiettori di profili

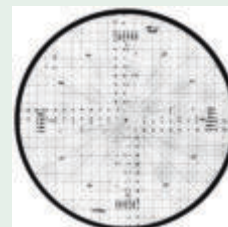
Reticoli per raggi

Caratteristiche : Reticolo per la misura di raggi, diametri, e concentricità.

No.	Diametro [mm]
63AAA531	250
63AAA547	340
63AAA549	500
63AAA548	600



Reticoli combinati



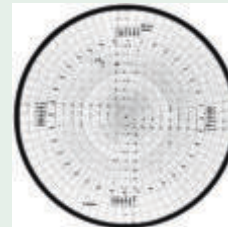
Reticolo griglia/ goniometro



Per evolventi di ingranaggi



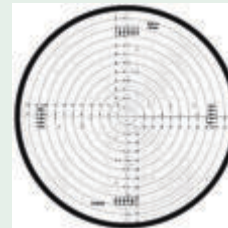
Reticoli per filetti metrici ISO



Reticolo per angoli



Reticolo raggi / angoli



Reticoli per raggi

Accessori per proiettori di profili

Gruppo 2 - Consentono una ispezione accurata dei pezzi proiettati

Accessori opzionali

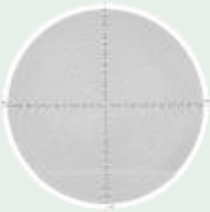
No.	Descrizione
12AAM027	Set dischi reticolari, per proiettori di profili. n° 11-22



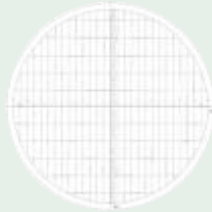
12AAM587



12AAM588



12AAM589



12AAM590



12AAM591



12AAM592



12AAM593



12AAM594



12AAM595



12AAM596



12AAM597



12AAM598

Metrico

No.	Diametro [mm]	Modello
12AAM587	300	Disco reticolare metrico cerchi/angoli
12AAM588	300	cerchi concentrici passo 5 mm
12AAM589	300	Disco reticolare metrico cerchi/angoli
12AAM590	300	Griglia orizzontale per 20X, verticale 50X, graduazione 1 mm
12AAM591	300	Griglia, passo 10 mm metrica
12AAM592	300	ø 300 mm
12AAM593	300	Griglia, passo 10 mm metrica
12AAM594	300	disco reticolare, Indici radiali con incrementi di 1°
12AAM595	300	Linee orizzontali passo 1 mm
12AAM596	300	Disco reticolare metrico cerchi/angoli
12AAM597	300	disco reticolare con filetto Metrico, Unificato, Withworth
12AAM598	300	Disco reticolare filetti/evolventi per ingranaggi

Accessori per proiettori di profili

Fissaggio pezzo

Per proiettori di profili e microscopi di misura serie TM

Contropunte

No.	Max. altezza pezzo	Massa [kg]
172-142	120 mm	3,3

Rialzi per contropunte

No.	Max. altezza pezzo	Massa [kg]
172-143	240 mm	3,3

Morsetto regolabile

No.	Max. altezza pezzo	Massa [kg]
176-107	35 mm	0,42

Tavole rotanti

No.	Dia. effett. vetro mm	Risol. angolare °	Spostamento di precisione	Massa [kg]
176-305	182		Disponibile	5,5
176-306	238		Disponibile	6,5
176-106	66	6		1,7
172-196	100	1		2,5
172-198	96	1	Disponibile	2,4

Morsa rotante

No.	Campo di rotazione	Graduazione angolo °	Max. altezza pezzo	Massa [kg]
172-144	360°	5°	60 mm	2,8

Contropunte inclinabili

No.	Max diametro pezzo mm	Campo inclinazione	Max. lunghezza pezzo mm	Massa [kg]
176-105	70 mm (45 mm) con inclinazione di 10°	±10°	140	2,4
172-197	80 mm (65 mm) con inclinazione 10°	±10°	140	2,5

Blocchi a V con staffa

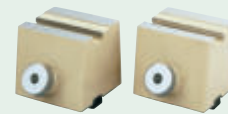
No.	Max diametro pezzo mm	Larghezza del blocco [mm]	Massa [kg]
172-234	50	60	1,24
172-378	25	41	0,8

Supporto verticale

No.	Massa [kg]
172-132	1,3



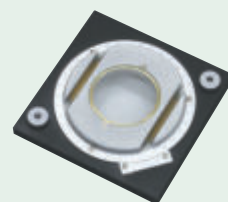
172-142



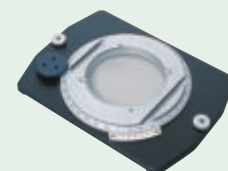
172-143



176-107



176-106



172-198



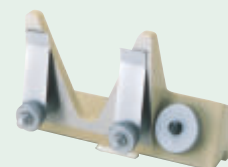
172-144



172-197



172-234 - 172-378



172-132

TAGLENS e Software

Specifiche

Frequenza di risonanza	70 kHz
Apertura effettiva	ø11 mm
Trasmittanza	90% o più (da 400 nm a 700 nm)
Gamma di rifrazione	0,7 D a 1 D
Posizione di montaggio	Tutte le direzioni
Gamma di temperatura con accuratezza garantita	da 15°C a 30°C
Ambiente operativo/ Umidità	da 10°C a 40°C / da 40% a 70% UR o meno (senza condensa)

Accessori opzionali

No.	Descrizione
379-110	VMU-T1 per TAGLENS-T1
379-200A	Sorgente di luce pulsata (PLS), for TAGLENS-T1
02NEA067B	Software per TAGLENS-T1, TAGPAK-E V1.1

TAGLENS

Sistema in grado di eliminare la più importante limitazione delle lenti convenzionali. Nell'ispezione ottica con obiettivi tridimensionali, la distanza variabile, l'inclinazione e il movimento comportano inevitabilmente la non messa a fuoco di alcune superfici di ogni immagine catturata. TAGLENS è la soluzione.

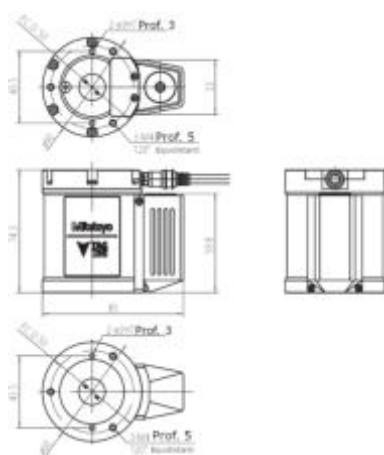
Obiettivo varifocale ad altissima velocità.

Un controller dedicato e il software TAGPAK-C V1,2 sono forniti di serie.

No.	Completo di
379-010-1A	TAGLENS -T1 include software TAGPAK-C
379-011-1A	Il set TAGLENS-T1 E-Set include il software TAGPAK-E (2NEA67B)



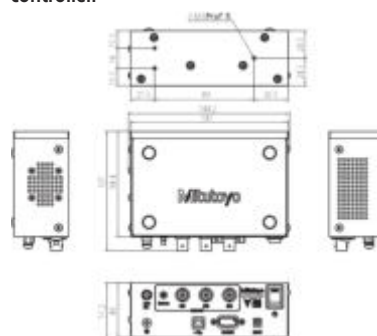
TAGLENS-T1



Dimensioni TAGLENS-T1

Controller

Il controller fornisce alimentazione all'unità principale TAGLENS e gestisce l'unità principale dell'obiettivo tramite TAGPAK-C. Oltre al connettore per l'unità principale, sono presenti connettori di uscita per la sincronizzazione con dispositivi esterni. L'adattatore AC in dotazione deve essere utilizzato per fornire alimentazione al controller.



Dimensioni del controller

TAGLENS e Software

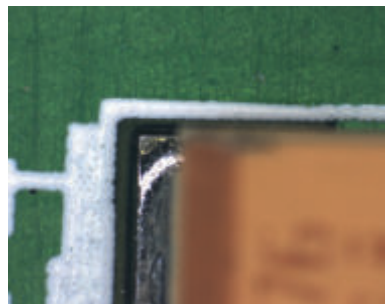
TAGPAK-E (software opzionale)

Il software TAGPAK-E converte le immagini con profondità di campo estesa (EDOF), catturate dal sistema ottico utilizzando TAGLENS.

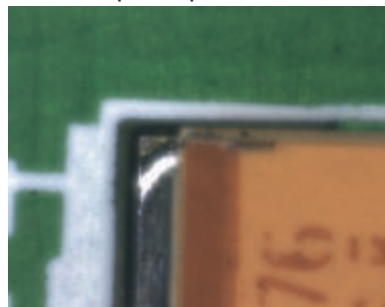
Il software fornisce funzioni relative alle immagini EDOF come l'impostazione dei parametri, l'attivazione/disattivazione dell'immagine e il salvataggio e il caricamento delle immagini.

Include un SDK (Software Development Kit) che permette di integrare le funzioni di TAGLENS nel software dell'utilizzatore

No.	Descrizione	Note
02NEA067B	Software per TAGLENS-T1, TAGPAK-E V 1	Per l'utilizzo in combinazione con la sorgente a luce pulsante (PLS) per Taglens è necessario il Software nella versione V1.1 .



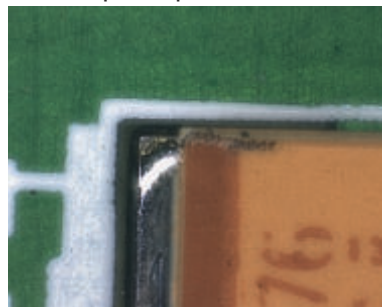
Osservazione al microscopio normale (inferiore)
Con una differenza di altezza, è possibile mettere a fuoco solo il piano superiore o inferiore.



Quando si utilizza TAGLENS (TAGLENS ON)
TAGLENS cambia il punto di messa a fuoco ad alta velocità. Tuttavia, poiché il tempo di acquisizione per fotografia è più lungo del tempo di messa a fuoco, le immagini avranno punti di messa a fuoco otticamente misti da diverse altezze e l'immagine risulterà sfocata.



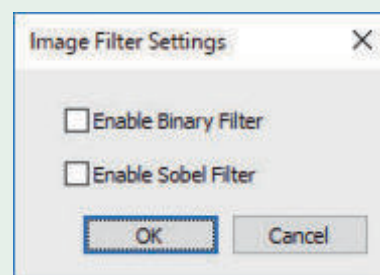
Osservazione al microscopio normale (superiore)
Con una differenza di altezza, è possibile mettere a fuoco solo il piano superiore o inferiore.



Quando si utilizza TAGLENS (EDOF ON)
Elimina la sfocatura causata da un cambiamento nel sistema ottico o nella posizione di messa a fuoco e restituisce un'immagine completamente più nitida. Questa è chiamata immagine EDOF.

Specifiche

Software	Software opzionale per TAGLENS-T1 (necessario per EDOF e controllo immagini di ispezione)
Compatibilità S.O.	Windows10 Pro 64 bit
Software di controllo TAGLENS	TAGPAK-C Ver.1.1
CPU	Frequenza di clock: 2 GHz o più Numero di core fisici: 4 core o più (consigliato: 8 core o più)
Memoria	8 GB or more
Hard disk	25 GB o maggiore
Drive ottico	DVD-ROM Drive per installazione software
Porta di comunicazione	Controllo TAGLENS : porte USB 2.0 x 1 e RS-232C x 1 GigE Vision control: porta 1000BASE-T x 1 USB3 Vision control: porta USB 3.0 x 1 Dongle: porta USB 2.0 x 1 Controllo Pulsed Light Source : porta USB 2.0 x 1
Monitor	SXGA (1280x1024 pixel) o più



Per l'immagine visualizzata sono disponibili due filtri, il filtro di binarizzazione e il filtro Sobel*.

* Filtro per enfatizzare un contorno.

Accessori per TAGLENS

Unità video microscopio

Integrando il TAGLENS-T1 e incorporando l'obiettivo con la telecamera è possibile configurare un sistema ottico varifocale.

Specifiche

TAGLENS compatibili	TAGLENS-T1
Ingrandimento dell'obiettivo di imaging	1x
Area di imaging	ø11 mm
Obiettivi applicabili	M Plan Apo Series

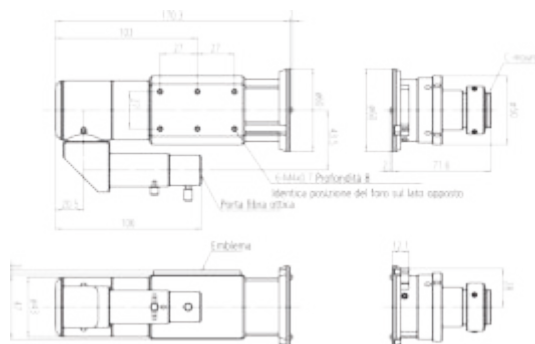
Accessori standard

No.	Descrizione
379-010-1A	TAGLENS-T1, con TAGPAK-C

Accessori opzionali

No.	Descrizione
378-802-6	M Plan APO 5X
378-807-3	M Plan APO 7.5X
378-803-3	M Plan APO 10X
378-804-3	M Plan APO 20X
378-805-3	M Plan Apo 50X
378-806-3	M Plan APO 100x
379-011-1A	TAGLENS-T1 E-Set, con TAGPAK-C e -E
379-200A	Sorgente di luce pulsata (PLS), for TAGLENS-T1

No.	Descrizione
379-110	VMU-T1 per TAGLENS-T1



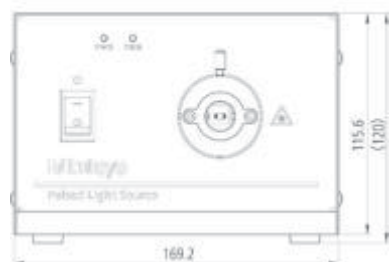
Dimensioni VMU-T1

Accessori per TAGLENS

Serie 379 - Sorgente di luce ad impulsi per TAGLENS

La nuova Pulsed Light Source (PLS) è un illuminatore a pulsazione LED ultraveloce che si combina con TAGLENS-T1 per ottenere l'acquisizione di immagini a fuoco e la sintesi di immagini bidimensionali nella posizione desiderata.

No.	Sistema di illuminazione
379-200A	Illuminazione pulsata



Dimensioni sorgente di luce a impulsi

Specifiche

Colore luminoso	Bianco
Frequenza	75 kHz o meno
Uscita massima luce	30 lm
Altezza input impulso	da 10 ns a 85 ns
Altezza impulso ottico	da 50 ns a 100 ns
Campo temperatura di utilizzo	da 5 a 40°C, 80% di umidità relativa max.