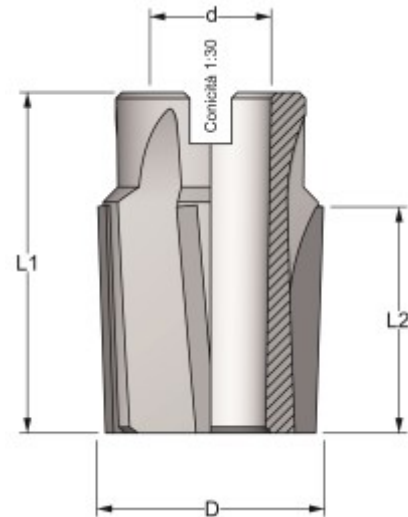


ALESATORI CILINDRICI A MACCHINA A MANICOTTO

- Alesoirs creux à machine emboitement conique
- Shell type straight machine reamers
- Zylindrische maschinenreibahlen, aufsreckbare ausführung

Micrograna K10 attacco foro conico 1/30
taglienti inclinati $\sin 5^\circ$

ART. 850					
D Toll. H7	L1	L	d Foro	Z	Prezzo €
20	25	40	10	6	119,35
22	25	40	10	6	119,35
24	25	40	10	6	119,35
25	30	45	13	6	128,15
26	30	45	13	6	128,15
28	30	45	13	6	128,15
30	30	45	16	6	137,50
32	30	45	16	6	137,50
34	30	45	16	6	145,20
35	30	45	16	6	145,20
36	30	50	16	6	145,20
38	30	50	16	6	152,90
40	30	50	16	6	162,80
42	30	50	19	8	170,50
44	30	50	19	8	170,50
45	30	50	19	8	178,75
46	30	50	19	8	178,75
48	30	56	19	8	188,10
50	30	56	19	8	188,10
52	30	56	22	10	196,90
55	30	63	22	10	212,30
58	30	63	22	10	222,20
60	30	63	22	10	229,90
62	30	63	27	10	248,60
65	30	71	27	10	255,75
68	30	71	27	10	271,70
70	30	71	27	10	282,15
72	30	71	32	12	290,40
75	30	71	32	12	298,10
80	30	71	32	12	315,15
85	40	71	32	12	357,50
90	40	71	40	12	385,00
95	40	71	40	12	412,50
100	40	71	40	12	445,50

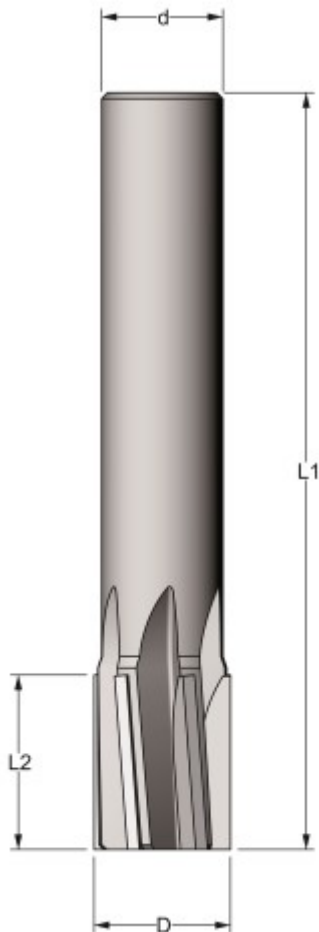


ALESATORI CILINDRICI A MACCHINA A MANICOTTO PROGRESSIONE CENTESIMALE

ART. 852					
D Toll. -0/+0,004	L1	L	d Foro	Z	Prezzo €
19,80 - 24,51	25	40	10	6	155,65
24,52 - 28,51	30	45	13	6	166,65
28,52 - 32,51	30	45	16	6	178,20
32,52 - 36,51	30	45	16	6	189,20
36,52 - 38,51	30	50	16	6	198,00
38,52 - 40,51	30	50	16	6	211,20
40,52 - 44,51	30	50	19	8	221,10
44,52 - 46,51	30	50	19	8	232,10
46,52 - 50,51	30	56	19	8	242,00
50,52 - 52,51	30	56	22	10	250,80
52,52 - 55,51	30	63	22	10	265,10
55,52 - 58,51	30	63	22	10	278,30
58,52 - 60,51	30	63	22	10	287,10
60,52 - 62,51	30	63	27	10	298,10
62,52 - 65,51	30	71	27	10	306,90
65,52 - 68,51	30	71	27	10	325,60
68,52 - 70,51	30	71	27	10	338,80
70,52 - 72,51	30	71	32	12	349,80
72,52 - 75,51	30	71	32	12	357,50

**ALESATORI A MACCHINA
PER MACCHINE AUTOMATICHE**

Micrograna K10 ultra fine. Taglienti inclinati sin. 5°


ART.860

D Toll. H7	L2	L1	d Toll. h8	Z	Prezzo €
12	20	80	10	6	86,90
13	20	80	10	6	88,00
14	20	90	12,5	6	90,20
15	20	90	12,5	6	91,85
16	25	90	12,5	6	100,10
17	25	90	12,5	6	106,15
18	25	100	16	6	106,70
19	25	100	16	6	110,00
20	25	100	16	6	113,30
22	25	100	16	6	123,75
24	25	100	20	6	130,35
25	25	100	20	6	132,00

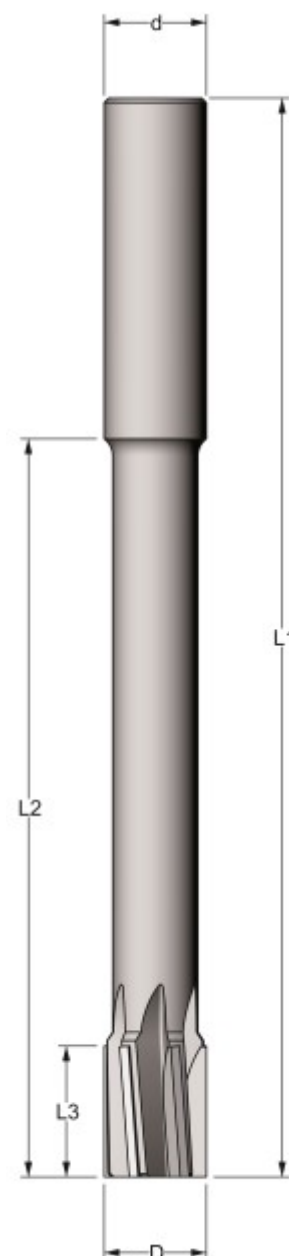
**ALESATORI PER MACCHINA PER MACCHINE
AUTOMATICHE PROGRESSIONE CENTESIMALE**
ART. 862

D Toll. 0+0,004	L2	L1	d Toll. h8	Z	€
12,00 - 12,21	20	80	10	6	112,20
12,22 - 13,21	20	80	10	6	114,40
13,22 - 14,21	20	90	12,5	6	116,60
14,22 - 15,21	20	90	12,5	6	118,80
15,22 - 16,21	25	90	12,5	6	124,30
16,22 - 17,21	25	90	12,5	6	126,50
17,22 - 18,21	25	100	16	6	130,90
18,22 - 19,21	25	100	16	6	134,20
19,22 - 20,21	25	100	16	6	137,50
20,22 - 22,21	25	100	16	6	160,60
22,22 - 24,21	25	100	20	6	169,40
24,22 - 25,21	25	100	20	6	171,60

ALESATORI A MACCHINA CODOLO CILINDRICO

Micrograna K10 ultra fine. Taglienti inclinati sin. 5°

ART. 900						
D Toll. H7	L3	L2	L1	d Toll. h8	Z	Prezzo €
6	12	70	100	6	4	77,00
7	16	70	100	8	4	78,10
8	16	85	118	8	4	79,20
9	20	85	125	10	4	80,30
10	20	90	132	10	4	81,40
11	20	90	132	12	4	82,50
12	20	100	150	12	6	86,90
13	20	110	160	14	6	88,00
14	20	115	170	14	6	90,20
15	20	115	170	16	6	91,85
16	25	120	180	16	6	100,10
17	25	130	190	18	6	106,15
18	25	130	190	18	6	106,70
19	25	130	200	20	6	110,00
20	25	130	200	20	6	113,30
22	25	130	200	20	6	123,75
24	25	130	200	20	6	130,35
25	25	130	200	20	6	132,00



ALESATORI A MACCHINA PROGRESSIONE CENTESIMALE

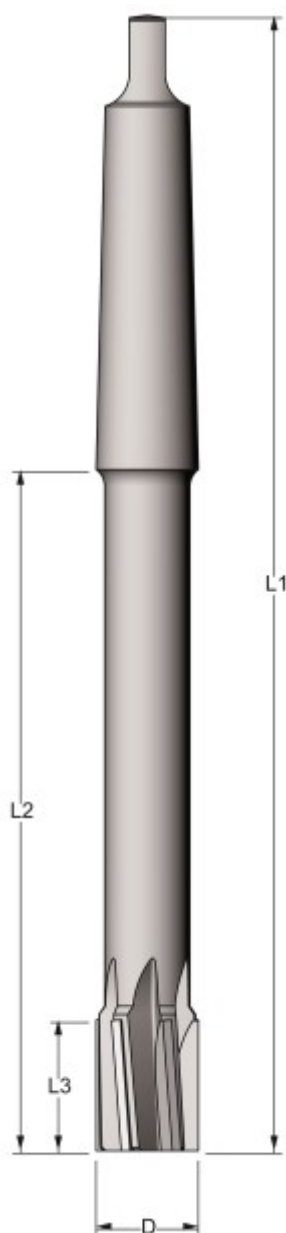
ART. 902						
D Toll. 0+0,004	L3	L2	L1	d Toll. h8	Z	Prezzo €
5,90 - 6,21	12	70	100	6	4	101,20
6,22 - 7,21	16	70	100	8	4	102,30
7,22 - 8,21	16	85	118	8	4	103,40
8,22 - 9,21	20	85	125	10	4	104,50
9,22 - 10,21	20	90	132	10	4	105,60
10,22 - 11,21	20	90	132	12	4	106,70
11,22 - 12,21	20	100	150	12	6	112,20
12,22 - 13,21	20	110	160	14	6	114,40
13,22 - 14,21	20	115	170	14	6	116,60
14,22 - 15,21	20	115	170	16	6	118,80
15,22 - 16,21	25	120	180	16	6	124,30
16,22 - 17,21	25	130	190	18	6	126,50
17,22 - 18,21	25	130	190	18	6	130,90
18,22 - 19,21	25	130	200	20	6	134,20
19,22 - 20,21	25	130	200	20	6	137,50
20,22 - 22,21	25	130	200	20	6	160,60
22,22 - 24,21	25	130	200	20	6	169,40
24,22 - 25,21	25	130	200	20	6	171,60

**ALESATORI A MACCHINA
CODOLO CONO MORSE**

- *Alesoirs à machine à queue Morse*
- *Machine reamers with morse taper shank*
- *Maschinenreibahlen mit Morsekegelschaft*

Micrograna K10 ultra fine. Taglienti inclinati sin. 5°

ART. 910



D Toll.H7	L3	L2	L1	Cono Morse	Z	Prezzo €
6	12	104	170	1	4	81,40
7	16	104	170	1	4	81,40
8	16	104	170	1	4	82,50
9	20	104	170	1	4	83,60
10	20	104	170	1	4	84,70
11	20	104	170	1	4	85,80
12	20	104	170	1	6	90,20
13	20	114	180	1	6	91,85
14	20	114	180	1	6	93,50
15	20	114	180	1	6	95,15
16	25	121	200	2	6	101,75
17	25	121	200	2	6	103,40
18	25	121	200	2	6	105,05
19	25	145	224	2	6	111,65
20	25	145	224	2	6	113,85
21	25	145	224	2	6	115,50
22	25	157	236	2	6	123,75
23	25	157	236	2	6	125,40
24	25	152	250	3	6	130,35
25	25	152	250	3	6	132,00
26	25	152	250	3	6	133,65
27	30	167	265	3	8	150,15
28	30	167	265	3	8	151,80
29	30	182	280	3	8	153,45
30	30	182	280	3	8	155,10
32	30	182	280	3	8	170,50
34	30	186	310	4	8	237,05
35	30	186	310	4	8	240,35
36	30	186	310	4	8	243,65
38	30	186	310	4	8	250,25
40	30	186	310	4	8	256,85

**ALESATORI A MACCHINA
CODOLO CONO MORSE
A PROGRESSIONE CENTESIMALE**

- *Alesoirs à machine à queue morse*
- *Machine reamers with morse taper shank*
- *Maschinenreibahlen mit Morsekegelschaft*

Micrograna K10 ultra fine. Taglienti inclinati sin. 5°

D Toll. 0+0,004	L3	L2	L1	Cono Morse	Z	Prezzo €
5,90 - 6,21	12	104	170	1	4	105,60
6,22 - 7,21	16	104	170	1	4	106,70
7,22 - 8,21	16	104	170	1	4	107,80
8,22 - 9,21	20	104	170	1	4	108,90
9,22 - 10,21	20	104	170	1	4	110,00
10,22 - 11,21	20	104	170	1	4	111,10
11,22 - 12,21	20	104	170	1	6	117,15
12,22 - 13,21	20	114	180	1	6	119,35
13,22 - 14,21	20	114	180	1	6	121,55
14,22 - 15,21	20	114	180	1	6	123,75
15,22 - 16,21	25	121	200	2	6	132,55
16,22 - 17,21	25	121	200	2	6	134,75
17,22 - 18,21	25	121	200	2	6	136,95
18,22 - 19,21	25	145	224	2	6	145,75
19,22 - 20,21	25	145	224	2	6	147,40
20,22 - 21,21	25	145	224	2	6	149,60
21,22 - 22,21	25	157	236	2	6	160,60
22,22 - 23,21	25	157	236	2	6	162,80
23,22 - 24,21	25	152	250	3	6	169,40
24,22 - 25,21	25	152	250	3	6	171,60
25,22 - 26,21	25	152	250	3	6	173,80
26,22 - 27,21	30	167	265	3	8	195,80
27,22 - 28,21	30	167	265	3	8	198,00
28,22 - 29,21	30	182	280	3	8	199,65
29,22 - 30,21	30	182	280	3	8	201,85
30,22 - 32,21	30	182	280	3	8	221,65
32,22 - 34,21	30	186	310	4	8	297,00
34,22 - 35,21	30	186	310	4	8	301,40
35,22 - 36,21	30	186	310	4	8	305,80
36,22 - 38,21	30	186	310	4	8	314,60
38,22 - 40,10	30	186	310	4	8	324,50

ART. 912

